

# FÖLDMŰVELÉSÜGYI ÉS VIDÉKFEJLESZTÉSI ÉRTESELTŐ

**A FÖLDMŰVELÉSÜGYI ÉS VIDÉKFEJLESZTÉSI MINISZTERIUM HIVATALOS LAPJA**

## T A R T A L O M

S z á m	T á r g y	O l d a l
<b>Miniszteri rendeletek</b>		
9/2007. (II. 20.) FVM r.	A Nemzeti Vidékfejlesztési Terv alapján a központi költségvetés, valamint az Európai Mezőgazdasági Orientációs és Garancia Alap Garancia Részlege társfinanszírozásában megvalósuló, az Európai Unió környezetvédelmi, állatjóléti és -higiéniai előírásainak való megfeleléshez nyújtott támogatás igénybevételének részletes szabályairól szóló 139/2004. (IX. 24.) FVM rendelet módosításáról - - - - -	699
10/2007. (II. 20.) FVM r.	A Magyar Takarmánykódex kötelező előírásairól szóló 44/2003. (IV. 26.) FVM rendelet módosításáról - - - - -	700
11/2007. (II. 20.) FVM r.	A takarmányok előállításáról, forgalomba hozataláról és felhasználásáról szóló 2001. évi CXIX. törvény végrehajtásáról szóló 43/2003. (IV. 26.) FVM rendelet módosításáról - - - - -	715
12/2007. (II. 28.) FVM r.	A növényegészségügyi feladatok végrehajtásának részletes szabályairól szóló 7/2001. (I. 17.) FVM rendelet módosításáról - - - - -	718
13/2007. (III. 1.) FVM r.	A zöldség-gyümölcs termelők értékesítő szervezetek támogatásáról - - - - -	720
14/2007. (III. 1.) FVM r.	A 2004. évi nemzeti hatáskörben nyújtott agrár- és vidékfejlesztési támogatások igénybevételének feltételeiről szóló 25/2004. (III. 3.) FVM rendelet módosításáról - - - - -	721
<b>Közlemények</b>		
	A Földművelésügyi és Vidékfejlesztési Minisztérium pályázati felhívása az agrártermelés innovációs háttérének biztosítását megalapozó kutatási feladatok megvalósítására - - - - -	739
	A Földművelésügyi és Vidékfejlesztési Minisztérium pályázati felhívása az erdei vasutak működtetéséhez igényelhető támogatásra - - - - -	747
	A Földművelésügyi és Vidékfejlesztési Minisztérium pályázati felhívása a halgazdálkodási tevékenységek feladataihoz igényelhető támogatásokra - - - - -	748
	A Földművelésügyi és Vidékfejlesztési Minisztérium pályázati felhívása a haltenyésztésanyag felhasználásához igényelhető támogatásra - - - - -	754
	A Földművelésügyi és Vidékfejlesztési Minisztérium pályázati felhívása a jóléti és parkerdők fenntartási munkáihoz igényelhető támogatásokra - - - - -	758
	A Földművelésügyi és Vidékfejlesztési Minisztérium pályázati felhívása a vadgazdálkodási tevékenységekhez igényelhető támogatásra - - - - -	760
	A Földművelésügyi és Vidékfejlesztési Minisztérium pályázati felhívása a mezőgazdasági célú, a vízgazdálkodási társulat kezelésében (üzemeltetésében) lévő, közcélú vízkárelhárítási létesítmények üzemeltetési, karbantartási feladatok támogatásához - - - - -	773
	A Mezőgazdasági és Vidékfejlesztési Hivatal 9/2007. (II. 8.) MVH közleménye a Nemzeti Vidékfejlesztési Terv alapján a központi költségvetés, valamint az Európai Mezőgazdasági Orientációs és Garancia Alap Garancia Részlege társfinanszírozásában megvalósuló agrár-környezetgazdálkodási támogatások igénybevételének részletes szabályairól szóló 150/2004. (X. 12.) FVM rendelet módosításáról szóló 6/2007. (I. 24.) FVM rendelethez kapcsolódóan - - - - -	787

A tartalomjegyzék a 698. oldalon folytatódik.

A Mezőgazdasági és Vidékfejlesztési Hivatal 10/2007. (II. 8.) MVH közleménye a 2007/2008. gazdasági évre jóváhagyott paradicsomfeldolgozókról - - - - -	790
A Mezőgazdasági és Vidékfejlesztési Hivatal 11/2007. (II. 12.) MVH közleménye a szőlőültetvények szerkezetátalakítási és -átállítási támogatásának 2006/2007. borpiaci évi feltételeiről - -	792
A Mezőgazdasági és Vidékfejlesztési Hivatal 12/2007. (II. 13.) MVH közleménye a 3/2007. (I. 9.) MVH közleményével módosított, a magyar intervenciós készletből származó legfeljebb 100 000 tonna kukorica belső piacon történő értékesítésére vonatkozó folyamatos pályázati felhívás megnyitásáról szóló 108/2006. (XI. 13.) MVH számú ajánlattételi felhívás módosításáról	865
Közlemény a termékek földrajzi árujelzőinek lajstromozására irányuló eljárás során, a termékleírásra vonatkozó jóváhagyás megadása érdekében benyújtott kérelem részét képező termékleírás megjelentetéséről - - - - -	874
Közlemény a Földművelésügyi és Vidékfejlesztési Minisztérium illetékességi körébe tartozó, iskolarendszerű szakképzések szakmai írásbeli vizsgái központi tételeinek kiadási rendjéről - - -	878
A 2006. évben kiadott és meghosszabbított szakértői engedélyek közzététele - - - - -	880
A Táncsics Mihály Mezőgazdasági Szakképző Iskola, Kollégium és FVM Gyakorlóiskola, Vác és a Mezőgazdasági, Erdészeti Szakképző Iskola, Kollégium és FVM Gyakorlóiskola, Piliscsaba intézményvezetői pályázata - - - - -	907
Pályázati felhívás a Magyar Államot megillető halászati jog hasznosítására - - - - -	908
Elvesztett bélyegző - - - - -	908



KÖZLÖNY

§

## Miniszteri rendeletek

### A földművelésügyi és vidékfejlesztési miniszter 9/2007. (II. 20.) FVM rendelete

#### a Nemzeti Vidékfejlesztési Terv alapján a központi költségvetés, valamint az Európai Mezőgazdasági Orientációs és Garancia Alap Garancia Részlege társfinanszírozásában megvalósuló, az Európai Unió környezetvédelmi, állatjóléti és -higiéniai előírásainak való megfeleléshez nyújtott támogatás igénybevételének részletes szabályairól szóló 139/2004. (IX. 24.) FVM rendelet módosításáról

A mezőgazdasági és vidékfejlesztési támogatásokhoz és egyéb intézkedésekhez kapcsolódó eljárás egyes kérdéseiről és az ezzel összefüggő törvénymódosításokról szóló 2003. évi LXXIII. törvény (a továbbiakban: MVH tv.) 45. § (2) bekezdésének *c*) pontjában kapott felhatalmazás alapján, a földművelésügyi és vidékfejlesztési miniszter feladat- és hatásköréről szóló 162/2006. (VII. 28.) Korm. rendelet 1. §-ának *b*) pontjában meghatározott feladatkörben eljárva a következőket rendelem el:

#### 1. §

A Nemzeti Vidékfejlesztési Terv alapján a központi költségvetés, valamint az Európai Mezőgazdasági Orientációs és Garancia Alap Garancia Részlege társfinanszírozásában megvalósuló, az Európai Unió környezetvédelmi, állatjóléti és -higiéniai előírásainak való megfeleléshez nyújtott támogatás igénybevételének részletes szabályairól szóló 139/2004. (IX. 24.) FVM rendelet (a továbbiakban: R.) 3. §-a kiegészül a következő *m*) ponttal:

„*m*) *támogatható állatlétszám*: legfeljebb azon állatok száma, amelyek a tartási helyen egy időben a támogatási időszak minden évében legalább hat hónapig megtalálhatóak. Borjú, utónevelt malac és hizósertés esetén a támogatható állatlétszámnak a tartási helyen egy időben legalább két hónapig tartott állatlétszám tekintendő.”

#### 2. §

Az R. 7. §-ának (5) bekezdése helyébe a következő rendelkezés lép:

„(5) Állatjóléti és -higiéniai célú jövedelempótló támogatás esetében a támogatás alapját legfeljebb a támogatható állatlétszám képezheti. Környezetvédelmi, valamint állatjóléti és -higiéniai célú beruházási támogatás esetében a támogatás alapját a beruházás által érintett állatlétszám, de legfeljebb a támogatható állatlétszám képezheti.”

#### 3. §

(1) Az R. 8. §-ának (3) bekezdése helyébe a következő rendelkezés lép:

„(3) A betelepített állatok száma a tartás során bekövetkező összes kiesésre való tekintettel

*a*) tojótyúk állatfaj esetén legfeljebb tíz százalékkal haladhatja meg az (1) bekezdés *c*) pontjában foglalt értéket,

*b*) broiler esetén legfeljebb öt százalékkal haladhatja meg az (1) bekezdés *d*) pontjában foglalt értéket.”

(2) Az R. 8. §-a kiegészül a következő (4)–(6) bekezdéssel:

„(4) A tartási helyen tartott állatok száma juh állatfaj esetén a támogatási év folyamán legfeljebb négy hónapon keresztül kizárólag a tartási helyen születő bárányszaporulat létszámával az ellési időszakok alatt meghaladhatja az (1) bekezdés *e*) pontjában foglalt értéket.

(5) Az elhullás valódi mértékétől függetlenül a kérelmező legfeljebb csak az (1) bekezdés *c*)–*d*) pontjában meghatározott mértékű maximális állategység után járó támogatásra jogosult. A szaporulat mértékétől függetlenül a gazdálkodó csak az (1) bekezdés *e*) pontjában meghatározott mértékű maximális állategység korlát után járó támogatásra jogosult.

(6) Amennyiben a tartási helyen az (1)–(2) bekezdésben foglaltakat meghaladó számban tartanak támogatható állatfajt, úgy az érintett tartási helyre nem vehető igénybe e rendelet alapján támogatás, kivéve a (3)–(4) bekezdésben engedélyezett túllépést. Ha a tartási helyen tartott állatok száma miatt kizárt, hogy az érintett tartási helyre e rendelet alapján támogatást vegyenek igénybe, akkoraz egyéb pályázati feltételek teljesítése esetén az Agrár és Vidékfejlesztési Operatív Program keretén belül igényelhető támogatás.”

#### 4. §

(1) Az R. 14. § (1) bekezdésének *b*)–*c*) pontja helyébe a következő rendelkezés lép:

[*(1) A környezetvédelmi célú, valamint az állatjóléti és -higiéniai célú beruházás esetében a kifizetési kérelmet tartási helyenként külön-külön, az MVH által rendszeresített formanyomtatványon postai úton, a tartási hely szerint illetékes megyei MVH kirendeltségen.*]

„*b*) 2006. évre ütemezett beruházásra vonatkozóan 2006. november 1. és 2007. április 30. között,

*c*) 2007. évre ütemezett beruházásra vonatkozóan 2007. november 1. és 2008. április 30. között,”

[*lehet benyújtani.*]

(2) Az R. 14. § (2) bekezdésének *b*)–*c*) pontja helyébe a következő rendelkezés lép:

[*(2) Az állatjóléti és -higiéniai célú jövedelempótló támogatás esetében a kifizetési kérelmet az (1) bekezdésben foglaltak szerinti módon.*]



„b) 2007. évre vonatkozóan 2006. november 1. és 2007. április 30. között,

c) 2008. évre vonatkozóan 2007. november 1. és 2008. április 30. között,”

[lehet benyújtani.]

## 5. §

Ez a rendelet a kihirdetését követő 8. napon lép hatályba azzal, hogy rendelkezéseit a folyamatban lévő ügyekben is alkalmazni kell.

Gráf József s. k.,  
földművelésügyi és vidékfejlesztési miniszter

### A földművelésügyi és vidékfejlesztési miniszter 10/2007. (II. 20.) FVM rendelete

### a Magyar Takarmánykódex kötelező előírásairól szóló 44/2003. (IV. 26.) FVM rendelet módosításáról

A takarmányok előállításáról, forgalomba hozataláról és felhasználásáról szóló 2001. évi CXIX. törvény (a továbbiakban: Tv.) 18. §-a (2) bekezdésének l) pontjában kapott felhatalmazás alapján, a földművelésügyi és vidékfejlesztési miniszter feladat- és hatásköréről szóló 162/2006. (VII. 28.) Korm. rendelet 1. §-ának e) pontjában meghatározott feladatkörben eljárva a következőket rendelem el:

## 1. §

A Magyar Takarmánykódex kötelező előírásairól szóló 44/2003. (IV. 26.) FVM rendelet (a továbbiakban: R.) 1. §-a (2) bekezdésének g) és h) pontja helyébe a következő rendelkezés lép:

[A Magyar Takarmánykódex (Codex Pabularis Hungaricus) I. kötetének kötelező előírásait e rendelet következő mellékleteiben adom ki:]

„g) a forgalomba hozott takarmánykeverékek jelölési előírásairól szóló 7. számú melléklet,

h) a takarmánykeverékek esetén megengedhető és feltüntetendő beltartalmi értékekről szóló 8. számú melléklet,”

## 2. §

(1) Az R. 2. §-ának 11. pontja helyébe a következő rendelkezés lép:

[2. § Ez a rendelet a következő uniós jogi aktusoknak való megfelelést szolgálja:]

„11. a Tanács 79/373/EGK irányelve a takarmánykeverékek értékesítéséről, valamint az azt módosító, a Tanács 86/354/EGK, 90/44/EGK, 90/654/EGK, 93/74/EGK, 96/24/EK irányelve, az Európai Parlament és a Tanács 2000/16/EK, 2002/2/EK irányelve, a Bizottság 97/47/EK, 98/87/EK, 1999/61/EK irányelve,”

(2) Az R. 2. §-ának 15. pontja helyébe a következő rendelkezés lép:

[2. § Ez a rendelet a következő uniós jogi aktusoknak való megfelelést szolgálja:]

„15. a Bizottság 82/475/EGK irányelve (1982. június 23.) a kedvtelésből tartott állatok takarmány-alapanyagok takarmányának címkézéséhez használható összetevő-kategóriák megállapításáról, valamint az azt módosító, a Bizottság 91/334/EGK és 98/67/EK irányelve,”

(3) Az R. 2. §-ának 26. pontja helyébe a következő rendelkezés lép:

[2. § Ez a rendelet a következő uniós jogi aktusoknak való megfelelést szolgálja:]

„26. a Bizottság 2004/217/EK határozata (2004. március 1.) a takarmányozási célú forgalmazás vagy felhasználás tekintetében tiltott anyagok listájának elfogadásáról,”

(4) Az R. 2. §-ának 73. pontja helyébe a következő rendelkezés lép:

[2. § Ez a rendelet a következő uniós jogi aktusoknak való megfelelést szolgálja:]

„73. az Európai Parlament és a Tanács 2002/32/EK irányelve (2002. május 7.) a takarmányokban található nemkívánatos anyagokról, valamint az azt módosító, a Bizottság 2005/8/EK, 2005/86/EK, 2005/87/EK, 2006/13/EK irányelve,”

(5) Az R. 2. §-a a következő (2) bekezdéssel egészül ki, egyidejűleg az eredeti bekezdés számozása (1) bekezdésre változik:

„(2) Ez a rendelet a takarmányozási célra felhasznált adalékanyagokról szóló 2003. szeptember 22-i 1831/2003/EK európai parlamentí és tanácsi rendelete 7. cikke (4) bekezdése második mondatának, valamint 23. cikkének végrehajtásához szükséges rendelkezéseket állapítja meg.”

## 3. §

(1) Az R. 2., 4., 6., 13. és 14. számú melléklete e rendelet 1. számú melléklete szerint módosul.

(2) Az R. 3., 7. és 8. számú melléklete helyébe e rendelet 2., 3. és 4. számú melléklete lép.



## 4. §

(1) Ez a rendelet a kihirdetését követő 15. napon lép hatályba, egyidejűleg

a) az R. 1. §-a (2) bekezdésének i) pontjai, 2. §-ának 25. pontja, 4. számú melléklete III. fejezetének 1–27. pontja, valamint 1. és 3. számú függeléke, 9. számú melléklete, valamint 14. számú melléklete II. Állatok fehérje ellátásának javítására használható egyes termékek című fejezetének 2.1., 3. és 4. pontja, továbbá

b) a Magyar Takarmánykódex kötelező előírásairól szóló 44/2003. (IV. 26.) FVM rendelet módosításáról szóló 20/2004. (II. 27.) FVM rendelet 1. számú melléklete III. fejezetének 13. pontja hatályát veszti.

(2) Az R. 7–9. számú melléklete alapján e rendelet hatálybalépése előtt gyártott, a gyártás idején hatályos jogszabályi előírásoknak megfelelő jelöléssel ellátott csomagolóeszközök, címkék 2007. május 31-ig, és az ezen csomagolóeszközzel, címkével forgalomba hozott termékek a minőségmegőrzési idő lejártáig használhatóak fel.

## 5. §

(1) Ez a rendelet a következő irányelveknek való megfelelést szolgálja:

a) a Tanács 70/524/EGK irányelve (1970. november 23.) a takarmány-adalékanyagokról, (16. cikk) valamint az annak módosításáról szóló 96/51/EK tanácsi irányelv (1. cikk 12. pont),

b) a Tanács 79/373/EGK irányelve (1979. április 2.) az összetett takarmány forgalmazásáról [5., 5c., 5d., 5e. cikk,

10a. cikk (1) bekezdés, 11. cikk], valamint az azt módosító, az Európai Parlament és a Tanács 2002/2/EK irányelve,

c) a Bizottság 82/475/EGK irányelve (1982. június 23.) a kedvtelésből tartott állatok takarmány-alapanyagok takarmányának címkézéséhez használható összetevő-kategóriák megállapításáról, valamint az annak módosításáról szóló, a Bizottság 91/334/EGK és 98/67/EK irányelve,

d) a Tanács 90/167/EGK irányelve (1990. március 26.) a Közösségen belül a gyógyszeres takarmányok előállítására, forgalomba hozatalára és felhasználására irányadó feltételek megállapításáról [6. cikk, 9. cikk (2) bekezdésének harmadik franciabekezdése],

e) a Bizottság 2004/217/EK határozata (2004. március 1.) a takarmányozási célú forgalmazás vagy felhasználás tekintetében tiltott anyagok listájának elfogadásáról,

f) az Európai Parlament és a Tanács 2002/32/EK irányelve (2002. május 7.) a takarmányokban található nemkívánatos anyagokról, valamint az azt módosító, a Bizottság 2006/13/EK irányelve (2006. február 3.) a takarmányban előforduló nemkívánatos anyagokról szóló 2002/32/EK európai parlamenti és tanácsi irányelv I. és II. mellékletének a dioxinok és dioxinjellegű PCB-k tekintetében történő módosításáról.

(2) Ez a rendelet a takarmányozási célra felhasznált adalékanyagokról szóló 2003. szeptember 22-i 1831/2003/EK európai parlamenti és tanácsi rendelete végrehajtásához szükséges rendelkezéseket állapítja meg [7. cikk (4) bekezdés második mondata, 23. cikk].

Gráf József s. k.,

földművelésügyi és vidékfejlesztési miniszter

1. számú melléklet a 10/2007. (II. 20.) FVM rendelethez

## I.

[Nemkívánatos anyagok, vegyületek]	Takarmányozásra szánt termékek	Maximális megengedett mennyiség ng/kg-ban (ppm) (12%-os nedvesség-tartalom mellett)]
„27a. Dioxinok [a poliklórozott dibenzo- <i>para</i> -dioxinok (PCDD-k) és a poliklórozott dibenzofuránok (PCDF-ek) összege az Egészségügyi Világszervezet (WHO) toxicitási egyenértékében kifejezve, WHO-TEF-ek (toxicitási egyenérték-tényezők, 1997) alkalmazásával]*	a) Valamennyi növényi eredetű takarmány-alapanyag, a növényi olajok és melléktermékeik kivételével	0,75 ng WHO-PCDD/F-TEQ/kg**,***
	b) Növényi olajok és melléktermékeik	0,75 ng WHO-PCDD/F-TEQ/kg**,***
	c) Ásványi eredetű takarmány alapanyagok	1,0 ng WHO-PCDD/F-TEQ/kg**,***

[Nemkívánatos anyagok, vegyületek]	Takarmányozásra szánt termékek	Maximális megengedett mennyiség ng/kg-ban (ppm) (12%-os nedvesség-tartalom mellett)]
	d) Állati zsiradék, a tejszírt és a tojászsírt is beleértve	2,0 ng WHO-PCDD/F-TEQ/kg**, ***
	e) Egyéb szárazföldi állatokból származó termékek, a tejet és a tejtermékeket, valamint a tojást és a tojástermékeket is beleértve.	0,75 ng WHO-PCDD/F-TEQ/kg**, ***
	f) Halolaj	6,0 ng WHO-PCDD/F-TEQ/kg**, ***
	g) Hal, egyéb vízi állatok, valamint az azokból származó termékek és melléktermékek, kivéve a halolajat és a 20%-ot meghaladó zsírtartalmú hidrolizált halfehérje-készítményeket****	1,25 ng WHO-PCDD/F-TEQ/kg**, ***
	h) 20%-ot meghaladó zsírtartalmú hidrolizált halfehérje-készítmények	2,25 ng WHO-PCDD/F-TEQ/kg**, ***
	i) A kötőanyagok, csomósodásgátlók csoportjába tartozó kaolinit tartalmú agyag, kalciumsulfát-dihidrát, vermikulit, nátrólit-fonolit, szintetikus kalcium-aluminátok és üledékes eredetű klinoptilolit adalékanyagok	0,75 ng WHO-PCDD/F-TEQ/kg**, ***
	j) A nyomelemek vegyületeinek funkcionális csoportjába tartozó adalékanyagok	1,0 ng WHO-PCDD/F-TEQ/kg**, ***
	k) Előkeverékek	1,0 ng WHO-PCDD/F-TEQ/kg**, ***
	l) Takarmánykeverékek, kivéve a prémés állatoknak, a kedvtelésből tartott állatoknak és a halaknak szánt takarmányok	0,75 ng WHO-PCDD/F-TEQ/kg**, ***
	m) Halaknak és kedvtelésből tartott állatoknak szánt takarmányok	2,25ng WHO-PCDD/F-TEQ/kg**, ***
27b. Dioxinok és dioxinjellegű PCB-k összege [a poliklórozott dibenzo- <i>para</i> -dioxinok (PCDD-k), a poliklórozott dibenzofuránok (PCDF-k), és a poliklórozott bifenilek (PCB-k) összege] az Egészségügyi Világszervezet (WHO) toxicitási egyenértékében kifejezve, WHO-TEF-ek (toxicitási egyenérték-tényezők, 1997) alkalmazásával*	a) Valamennyi növényi eredetű takarmány-alapanyag, a növényi olajok és melléktermékeik kivételével	1,25 ng WHO-PCDD/F-PCB-TEQ/kg**
	b) Növényi olajok és melléktermékeik	1,5 ng WHO-PCDD/F-PCB-TEQ/kg**

<i>[Nemkívánatos anyagok, vegyületek]</i>	<i>Takarmányozásra szánt termékek</i>	<i>Maximális megengedett mennyiség ng/kg-ban (ppm) (12%-os nedvesség-tartalom mellett)]</i>
	<i>d) Állati zsiradék, a tejszírt és a tojászsírt is beleértve</i>	3,0 ng WHO-PCDD/F-PCB-TEQ/kg**
	<i>e) Egyéb szárazföldi állatokból származó termékek, a tejet és a tejtermékeket, valamint a tojást és a tojástermékeket is beleértve</i>	1,25 ng WHO-PCDD/F-PCB-TEQ/kg**
	<i>f) Halolaj</i>	24,0 ng WHO-PCDD/F-PCB-TEQ/kg**
	<i>g) Hal, egyéb vízi állatok, valamint az azokból származó termékek és melléktermékek, kivéve a halolajat és a 20%-ot meghaladó zsírtartalmú hidrolizált halfehérje-készítményeket****</i>	4,5 ng WHO-PCDD/F-PCB-TEQ/kg**
	<i>h) 20%-ot meghaladó zsírtartalmú hidrolizált halfehérje-készítmények</i>	11,0 ng WHO-PCDD/F-PCB-TEQ/kg**
	<i>i) A kötőanyagok és csomósodásgátlók funkcionális csoportjába tartozó adalékanyagok</i>	1,5 ng WHO-PCDD/F-PCB-TEQ/kg**
	<i>j) A nyomelemek vegyületeinek funkcionális csoportjába tartozó adalékanyagok</i>	1,5 ng WHO-PCDD/F-PCB-TEQ/kg**
	<i>k) Előkeverékek</i>	1,5 ng WHO-PCDD/F-PCB-TEQ/kg**
	<i>l) Takarmánykeverékek, kivéve a prémés állatoknak, a kedvtelésből tartott állatoknak és a halaknak szánt takarmányokat</i>	1,5 ng WHO-PCDD/F-PCB-TEQ/kg**
	<i>m) Halaknak és kedvtelésből tartott állatoknak szánt takarmányok</i>	7,0 ng WHO-CDD/F-PCB-TEQ/kg**

<i>Rokonvegyület</i>	<i>TEF érték</i>	<i>Rokonvegyület</i>	<i>TEF érték</i>
<i>Dibenzo-p-dioxinok („PCDD-k”)</i>		<i>„Dioxinjellelű” PCB-k</i>	
2,3,7,8-TCDD	1	<i>Nem-orto PCB-k + Mono-orto PCB-k</i>	
1,2,3,7,8-PeCDD	1	<i>Nem-orto PCB-k</i>	
1,2,3,4,7,8-HxCDD	0.1	PCB 77	0.0001
1,2,3,6,7,8-HxCDD	0.1	PCB 81	0.0001
1,2,3,7,8,9-HxCDD	0.1	PCB 126	0.1
1,2,3,4,6,7,8-HpCDD	0.01	PCB 169	0.01
OCDD	0.0001	<i>Mono-orto PCB-k</i>	
<i>Dibenzofuránok („PCDF-k”)</i>		PCB 105	0.0001
2,3,7,8-TCDF	0.1	PCB 114	0.0005
1,2,3,7,8-PeCDF	0.05	PCB 118	0.0001
		PCB 123	0.0001



Rokonvegyület	TEF érték	Rokonvegyület	TEF érték
2,3,4,7,8-PeCDF	0.5	PCB 156	0.0005
1,2,3,4,7,8-HxCDF	0.1	PCB 157	0.0005
1,2,3,6,7,8-HxCDF	0.1	PCB 167	0.00001
1,2,3,7,8,9-HxCDF	0.1	PCB 189	0.0001
2,3,4,6,7,8-HxCDF	0.1		
1,2,3,4,6,7,8-HpCDF	0.01		
1,2,3,4,7,8,9-HpCDF	0.01		
OCDF	0.0001		

Alkalmazott rövidítések: „T” = tetra; „Pe” = penta; „Hx” = hexa; „Hp” = hepta; „O” = okta; „CDD” = klorodibenzodioxin; „CDF” = klorodibenzofurán; „CB” = klorobifenil.

\* Az Egészségügyi Világszervezet 1997. június 15–18-án Svédországban, Stockholmban tartott ülésén hozott következtetése alapján az emberi kockázatbecsléshez használt WHO TEF-ek [Van den Berg et al., (1998) Toxic Equivalency Factors (TEFs) for PCBs, PCDDs, PCDFs for Humans and for Wildlife. Environmental Health Perspectives, 106(12), 775].

\*\* Koncentrációs felső határérték; a koncentrációs felső határérték kiszámításakor azt kell feltételezni, hogy a különböző rokonvegyületek számszerűsítési határ alá eső összes értéke a számszerűsítési határértékkel egyenlő.

\*\*\* A dioxinok különálló legmagasabb határértékei (PCDD/F) átmeneti időre továbbra is hatályban maradnak. A 27a. pontban említett, állati takarmányozás céljára szánt termékeknek ezen átmeneti időszak alatt meg kell felelniük mind a dioxinok legmagasabb értékeinek, mind pedig a dioxinok és dioxinjellegű PCB-k összegére vonatkozó legmagasabb értékeknek.

\*\*\*\* A prémes állatoknak szánt takarmány előállítására közvetlenül szállított és közbenső feldolgozás nélkül felhasznált friss halra nem vonatkoznak a legmagasabb értékek, azonban a kedvtelésből tartott állatok, állatkerti és cirkuszi állatok közvetlen etetésére használt friss halra a 4.0 ng WHO-PCDD/F-TEQ/kg termék és a 8.0 ng WHO-PCDD/F-PCB-TEQ/kg termék legmagasabb értékek vonatkoznak. Az ezekből az állatokból (prémes állatok, kedvtelésből tartott állatok, állatkerti és cirkuszi állatok) készült termékek, feldolgozott állati fehérjék nem kerülhetnek be az élelmiszerláncba, és nem használhatók haszonállatok takarmányozására, amelyeket élelmiszertermelés céljára tartanak, hizlalnak vagy tenyésztenek.”

## 2. Az R. 2. számú melléklete a következő I/A. táblázattal egészül ki:

„I/A.

Nemkívánatos anyagok	Takarmányozásra szánt termékek	Cselekvési küszöbérték* 12%-os nedvességtartalmú takarmányra vonatkozóan	Megjegyzések és további tájékoztatás (például az elvégzendő vizsgálatok jellegéről)
1. Dioxinok (a poliklórozott dibenzo- <i>para</i> -dioxinok (PCDD-k) és a poliklórozott dibenzofuránok (PCDF-k) összege az Egészségügyi Világszervezet (WHO) toxicitási egyenértékében kifejezve, WHO-TEF-ek (toxicitási egyenérték-tényezők, 1997) alkalmazásával)**	a) Valamennyi növényi eredetű takarmány-alapanyag, a növényi olajok és melléktermékeik kivételével	0,5 ng WHO-PCDD/F-TEQ/kg***, ****	Szennyezés forrásának megállapítása. Miután a forrást megállapították, ahol lehetséges, megfelelő intézkedések megtétele a szennyezés forrásának csökkentésére vagy megszüntetésére.
	b) Növényi olajok és melléktermékeik	0,5 ng WHO-PCDD/F-TEQ/kg***, ****	Szennyezés forrásának megállapítása. Miután a forrást megállapították, ahol lehetséges, megfelelő intézkedések megtétele a szennyezés forrásának csökkentésére vagy megszüntetésére.
	c) Ásványi eredetű takarmány-alapanyagok	0,5 ng WHO-PCDD/F-TEQ/kg***, ****	Szennyezés forrásának megállapítása. Miután a forrást megállapították, ahol lehetséges, megfelelő intézkedések megtétele a szennyezés forrásának csökkentésére vagy megszüntetésére.
	d) Állati zsiradék, a tejszírt és a tojászírt is beleértve	1,0 ng WHO-PCDD/F-TEQ/kg***, ****	Szennyezés forrásának megállapítása. Miután a forrást megállapították, ahol lehetséges, megfelelő intézkedések megtétele a szennyezés forrásának csökkentésére vagy megszüntetésére.
	e) Egyéb szárazföldi állatokból származó termékek, a tejet és a tejtermékeket, valamint a tojást és a tojástermékeket is beleértve.	0,5 ng WHO-PCDD/F-TEQ/kg***, ****	Szennyezés forrásának megállapítása. Miután a forrást megállapították, ahol lehetséges, megfelelő intézkedések megtétele a szennyezés forrásának csökkentésére vagy megszüntetésére.

Nemkívánatos anyagok	Takarmányozásra szánt termékek	Cselekvési küszöbérték* 12%-os nedvességtartalmú takarmányra vonatkozóan	Megjegyzések és további tájékoztatás (például az elvégzendő vizsgálatok jellegéről)
	f) Halolaj	5,0 ng WHO-PCDD/F-TEQ/kg***, ****	Sok esetben nem szükséges megvizsgálni a szennyezés forrását, ugyanis egyes területeken a háttérszint megközelíti vagy meghaladja a cselekvési szintet. Azonban azokban az esetekben, amikor a cselekvési szintet meghaladja, nyilvántartásba kell venni minden adatot, például mintavételi időszakot, földrajzi eredetet, halfajt stb., azon jövőbeli intézkedések céljára, amelyekkel kezelni szeretnék a dioxinok és dioxinjellegű vegyületek jelenlétét ezekben az állati takarmányozásra szánt anyagokban.
	g) Hal, egyéb vízi állatok, valamint az azokból származó termékek és melléktermékek, kivéve a halolajat és a 20%-ot meghaladó zsírtartalmú hidrolizált halfehérje-készítményeket	1,0 ng WHO-PCDD/F-TEQ/kg***, ****	Sok esetben nem szükséges megvizsgálni a szennyezés forrását, ugyanis egyes területeken a háttérszint megközelíti vagy meghaladja a cselekvési szintet. Azonban azokban az esetekben, amikor a cselekvési szintet meghaladja, nyilvántartásba kell venni minden adatot, például mintavételi időszakot, földrajzi eredetet, halfajt stb. azon jövőbeli intézkedések céljára, amelyekkel kezelni szeretnék a dioxinok és dioxinjellegű vegyületek jelenlétét ezekben az állati takarmányozásra szánt anyagokban.
	h) 20%-ot meghaladó zsírtartalmú hidrolizált halfehérje-készítmények	1,75 ng WHO-PCDD/F-TEQ/kg***, ****	Sok esetben nem szükséges megvizsgálni a szennyezés forrását, ugyanis egyes területeken a háttérszint megközelíti vagy meghaladja a cselekvési szintet. Azonban azokban az esetekben, amikor a cselekvési szintet meghaladja, nyilvántartásba kell venni minden adatot, például mintavételi időszakot, földrajzi eredetet, halfajt stb. azon jövőbeli intézkedések céljára, amelyekkel kezelni szeretnék a dioxinok és dioxinjellegű vegyületek jelenlétét ezekben az állati takarmányozásra szánt anyagokban.
	i) A kötőanyagok és csomósodásgátlók funkcionális csoportjába tartozó adalékanyagok	0,5 ng WHO-PCDD/F-TEQ/kg***, ****	Szennyezés forrásának megállapítása. Miután a forrást megállapították, ahol lehetséges, megfelelő intézkedések megtétele a szennyezés forrásának csökkentésére vagy megszüntetésére.
	j) A nyomelemek vegyületeinek funkcionális csoportjába tartozó adalékanyagok	0,5 ng WHO-PCDD/F-TEQ/kg***, ****	Szennyezés forrásának megállapítása. Miután a forrást megállapították, ahol lehetséges, megfelelő intézkedések megtétele a szennyezés forrásának csökkentésére vagy megszüntetésére.
	k) Előkeverékek	0,5 ng WHO-PCDD/F-TEQ/kg***, ****	Szennyezés forrásának megállapítása. Miután a forrást megállapították, ahol lehetséges, megfelelő intézkedések megtétele a szennyezés forrásának csökkentésére vagy megszüntetésére.

Nemkívánatos anyagok	Takarmányozásra szánt termékek	Cselekvési küszöbérték* 12%-os nedvességtartalmú takarmányra vonatkozóan	Megjegyzések és további tájékoztatás (például az elvégzendő vizsgálatok jellegéről)
	<i>l)</i> Takarmánykeverékek, kivéve a prémes állatoknak, a kedvtelésből tartott állatoknak és a halaknak szánt takarmányok	0,5 ng WHO-PCDD/F-TEQ/kg***, ****	Szennyezés forrásának megállapítása. Miután a forrást megállapították, ahol lehetséges, megfelelő intézkedések megtétele a szennyezés forrásának csökkentésére vagy megszüntetésére.
	<i>m)</i> Halaknak és kedvtelésből tartott állatoknak szánt takarmányok	1,75 ng WHO-PCDD/F-TEQ/kg***, ****	Sok esetben nem szükséges megvizsgálni a szennyezés forrását, ugyanis egyes területeken a háttérszint megközelíti vagy meghaladja a cselekvési szintet. Azonban azokban az esetekben, amikor a cselekvési szintet meghaladja, nyilvántartásba kell venni minden adatot, például mintavételi időszakot, földrajzi eredetet, halfajt stb. azon jövőbeli intézkedések céljára, amelyekkel kezelni szeretnék a dioxinok és dioxinjellegű vegyületek jelenlétét ezekben az állati takarmányozásra szánt anyagokban.
2. Dioxinszerű PCB-k [poliklórozott bifenilek (PCB-k)] összege az Egészségügyi Világszervezet (WHO) toxicitási egyenértékében kifejezve, WHO-TEF-ek (toxicitási egyenérték-tényezők, 1997) alkalmazásával**	<i>a)</i> Valamennyi növényi eredetű takarmány-alapanyag, a növényi olajok és melléktermékek kivételével	0,35 ng WHO-PCB-TEQ/kg***, ****	Szennyezés forrásának megállapítása. Miután a forrást megállapították, ahol lehetséges, megfelelő intézkedések megtétele a szennyezés forrásának csökkentésére vagy megszüntetésére.
	<i>b)</i> Növényi olajok és melléktermékek	0,5 ng WHO-PCB-TEQ/kg***, ****	Szennyezés forrásának megállapítása. Miután a forrást megállapították, ahol lehetséges, megfelelő intézkedések megtétele a szennyezés forrásának csökkentésére vagy megszüntetésére.
	<i>c)</i> Ásványi eredetű takarmány-alapanyagok	0,35 ng WHO-PCB-TEQ/kg***, ****	Szennyezés forrásának megállapítása. Miután a forrást megállapították, ahol lehetséges, megfelelő intézkedések megtétele a szennyezés forrásának csökkentésére vagy megszüntetésére.
	<i>d)</i> Állati zsiradék, a tejszírt és a tojászírt is beleértve	0,75 ng WHO-PCB-TEQ/kg***, ****	Szennyezés forrásának megállapítása. Miután a forrást megállapították, ahol lehetséges, megfelelő intézkedések megtétele a szennyezés forrásának csökkentésére vagy megszüntetésére.
	<i>e)</i> Egyéb szárazföldi állatokból származó termékek, a tejet és a tejtermékeket, valamint a tojást és a tojástermékeket is beleértve	0,35 ng WHO-PCB-TEQ/kg***, ****	Szennyezés forrásának megállapítása. Miután a forrást megállapították, ahol lehetséges, megfelelő intézkedések megtétele a szennyezés forrásának csökkentésére vagy megszüntetésére.
	<i>f)</i> Halolaj	14,0 ng WHO-PCB-TEQ/kg***, ****	Sok esetben nem szükséges megvizsgálni a szennyezés forrását, ugyanis egyes területeken a háttérszint megközelíti vagy meghaladja a cselekvési szintet. Azonban azokban az esetekben, amikor a cselekvési szintet meghaladja, nyilvántartásba kell venni minden adatot, például mintavételi időszakot, földrajzi eredetet, halfajt stb. azon jövőbeli intézkedések céljára, amelyekkel kezelni szeretnék a dioxinok és dioxinjellegű vegyületek jelenlétét ezekben az állati takarmányozásra szánt anyagokban.



Nemkívánatos anyagok	Takarmányozásra szánt termékek	Cselekvési küszöbérték* 12%-os nedvességtartalmú takarmányra vonatkozóan	Megjegyzések és további tájékoztatás (például az elvégzendő vizsgálatok jellegéről)
	g) Hal, egyéb vízi állatok, valamint az azokból származó termékek és melléktermékek, kivéve a halolajat és a 20%-ot meghaladó zsírtartalmú hidrolizált halfehérje-készítményeket	2,5 ng WHO-PCB-TEQ/kg***, ****	Sok esetben nem szükséges megvizsgálni a szennyezés forrását, ugyanis egyes területeken a háttérszint megközelíti vagy meghaladja a cselekvési szintet. Azonban azokban az esetekben, amikor a cselekvési szintet meghaladja, nyilvántartásba kell venni minden adatot, például mintavételi időszakot, földrajzi eredetet, halfajt stb. azon jövőbeli intézkedések céljára, amelyekkel kezelni szeretnék a dioxinok és dioxinjellegű vegyületek jelenlétét ezekben az állati takarmányozásra szánt anyagokban.
	h) 20%-ot meghaladó zsírtartalmú hidrolizált halfehérje-készítmények	7,0 ng WHO-PCB-TEQ/kg***, ****	Sok esetben nem szükséges megvizsgálni a szennyezés forrását, ugyanis egyes területeken a háttérszint megközelíti vagy meghaladja a cselekvési szintet. Azonban azokban az esetekben, amikor a cselekvési szintet meghaladja, nyilvántartásba kell venni minden adatot, például mintavételi időszakot, földrajzi eredetet, halfajt stb. azon jövőbeli intézkedések céljára, amelyekkel kezelni szeretnék a dioxinok és dioxinjellegű vegyületek jelenlétét ezekben az állati takarmányozásra szánt anyagokban.
	i) A kötőanyagok és csomósodásgátlók funkcionális csoportjába tartozó adalékanyagok	0,5 ng WHO-PCB-TEQ/kg***, ****	Szennyezés forrásának megállapítása. Miután a forrást megállapították, ahol lehetséges, megfelelő intézkedések megtétele a szennyezés forrásának csökkentésére vagy megszüntetésére.
	j) A nyomelemek vegyületeinek funkcionális csoportjába tartozó adalékanyagok	0,35 ng WHO-PCB-TEQ/kg***, ****	Szennyezés forrásának megállapítása. Miután a forrást megállapították, ahol lehetséges, megfelelő intézkedések megtétele a szennyezés forrásának csökkentésére vagy megszüntetésére.
	k) Előkeverékek	0,35 ng WHO-PCB-TEQ/kg***, ****	Szennyezés forrásának megállapítása. Miután a forrást megállapították, ahol lehetséges, megfelelő intézkedések megtétele a szennyezés forrásának csökkentésére vagy megszüntetésére.
	l) Takarmánykeverékek, kivéve a prémes állatoknak, a kedvtelésből tartott állatoknak és a halaknak szánt takarmányokat	0,5 ng WHO-PCB-TEQ/kg***, ****	Szennyezés forrásának megállapítása. Miután a forrást megállapították, ahol lehetséges, megfelelő intézkedések megtétele a szennyezés forrásának csökkentésére vagy megszüntetésére.

Nemkívánatos anyagok	Takarmányozásra szánt termékek	Cselekvési küszöbérték* 12%-os nedvességtartalmú takarmányra vonatkozóan	Megjegyzések és további tájékoztatás (például az elvégzendő vizsgálatok jellegéről)
	m) Halaknak és kedvtelésből tartott állatoknak szánt takarmányok	3,5 ng WHO-PCB-TEQ/kg***, ****	Sok esetben nem szükséges megvizsgálni a szennyezés forrását, ugyanis egyes területeken a háttérszint megközelíti vagy meghaladja a cselekvési szintet. Azonban azokban az esetekben, amikor a cselekvési szintet meghaladja, nyilvántartásba kell venni minden adatot, például mintavételi időszakot, földrajzi eredetet, halfajt stb. azon jövőbeli intézkedések céljára, amelyekkel kezelni szeretnék a dioxinok és dioxinjellegű vegyületek jelenlétét ezekben az állati takarmányozásra szánt anyagokban.

Rokonvegyület	TEF érték	Rokonvegyület	TEF érték
<i>Dibenzo-p-dioxinok („PCDD-k”)</i>		<i>„Dioxinjellegű” PCB-k Nem-orto PCB-k + Mono-orto PCB-k</i>	
2,3,7,8-TCDD	1		
1,2,3,7,8-PeCDD	1	<i>Nem-orto PCB-k</i>	
1,2,3,4,7,8-HxCDD	0.1	PCB 77	0.0001
1,2,3,6,7,8-HxCDD	0.1	PCB 81	0.0001
1,2,3,7,8,9-HxCDD	0.1	PCB 126	0.1
1,2,3,4,6,7,8-HpCDD	0.01	PCB 169	0.01
OCDD	0.0001	<i>Mono-orto PCB-k</i>	
		PCB 105	0.0001
<i>Dibenzofuránok („PCDF-k”)</i>		PCB 114	0.0005
2,3,7,8-TCDF	0.1	PCB 118	0.0001
1,2,3,7,8-PeCDF	0.05	PCB 123	0.0001
2,3,4,7,8-PeCDF	0.5	PCB 156	0.0005
1,2,3,4,7,8-HxCDF	0.1	PCB 157	0.0005
1,2,3,6,7,8-HxCDF	0.1	PCB 167	0.00001
1,2,3,7,8,9-HxCDF	0.1	PCB 189	0.0001
2,3,4,6,7,8-HxCDF	0.1		
1,2,3,4,6,7,8-HpCDF	0.01		
1,2,3,4,7,8,9-HpCDF	0.01		
OCDF	0.0001		

Alkalmazott rövidítések: „T” = tetra; „Pe” = penta; „Hx” = hexa; „Hp” = hepta; „O” = okta; „CDD” = klorodibenzo-dioxin; „CDF” = klorodibenzofurán; „CB” = klorobifenil.

\* Cselekvési küszöbérték: az a határérték, amelynek túllépése esetén az előállító, forgalmazó vagy felhasználó, illetve az illetékes hatóság vizsgálatot végez, és szükség szerint intézkedik.

\*\* Az Egészségügyi Világszervezet 1997. június 15–18-án Svédországban, Stockholmban tartott ülésén hozott következtetése alapján az emberi kockázatbecsléshez használt WHO TEF-ek [Van den Berg et al., (1998) Toxic Equivalency Factors (TEFs) for PCBs, PCDDs, PCDFs for Humans and for Wildlife. Environmental Health Perspectives, 106(12), 775].

\*\*\* Koncentrációs felső határértékek; a koncentrációs felső határérték kiszámításakor azt kell feltételezni, hogy a különböző rokonvegyületek számszerűsítési határ alá eső összes értéke a számszerűsítési határértékkel egyenlő.

\*\*\*\* A Bizottság legkésőbb 2008. december 31-ig felülvizsgálja ezeket a cselekvési szinteket egyidejűleg a dioxinok és a dioxinjellegű PCB-k összegére vonatkozó legmagasabb értékek felülvizsgálatával.”

## II.

Az R. 4. számú melléklete III. fejezete 2. számú függeléke A. Részének 4. pontja helyébe a következő rendelkezés lép:  
„4. Nem mindig szükséges a kizárólag kedvtelésből tartott állatok takarmányába szánt adalékanyagokon olyan részletes krónikus toxikusság-, mutagenitás- és karcinogenitás-vizsgálatokat végezni, mint amilyeneket azon haszonállatok takarmányaiba szánt adalékanyagok esetében írnak elő, amelyekből emberi fogyasztásra szánt termékek készülnek. A kedvtelésből tartott állatok takarmányaiban lévő maradékanyagok analízise nem követelmény.”

## III.

Az R. 6. számú melléklete A. része III. fejezetének 5.3. pontjában és IV. fejezetének 5.3. pontjában a „minőségmegőrzési” kifejezés helyébe az „etethetőségi/felhasználhatósági, illetve minőségmegőrzési” kifejezés lép.

## IV.

1. Az R. 13. számú melléklete 8. pontja *a)* alpontjában a „0,3222 × nyerszsír” szövegrész helyébe a „0,3556 × nyersolaj és -zsír” szövegrész lép.
2. Az R. 13. számú melléklete 8. pontja *b)* alpontjában a „0,3222 × nyerszsír” szövegrész helyébe a „0,3222 × nyersolaj és -zsír” szövegrész lép.



KÖZLÖNY

§



Az R. 14. számú mellékletének II. Állatok fehérje ellátásának javítására használható egyes termékek című fejezete a következő 2.3. ponttal egészül ki:

<i>[A termékcsoport neve</i>	<i>A termék neve</i>	<i>A termék kémiai megnevezése (tapasztalati képlete) vagy a mikroorganizmus azonosítása</i>	<i>Táptalaj specifikáció (részletezve, ha van)</i>	<i>A termék összetételének jellemzői</i>	<i>Állatfaj</i>	<i>Különleges rendelkezések</i>
„2.3. Aminosav fermentálás melléktermékei	2.3.1. Corynebacterium melassecola fermentációjával történő L-glutaminsav előállítása során nyert összetett, folyékony, koncentrált melléktermékek	Ammóniumsók és egyéb nitrogénvegyületek	Szacharóz, melasz, keményítő termékek és hidrolizátumaik	Nyersfehérjében kifejezett nitrogén: minimum 48% Nedvesség-tartalom: maximum 28%	Kérődzők, a kérődzés kezdetétől	A termék csomagolóeszközén, címkéjén, illetve kísérő okmányán feltüntetendő információk: – az „L-glutamin sav előállításából nyert melléktermékek” név a 2.3.1. termék esetében; „L-lizin előállításából nyert melléktermékek” név a 2.3.2. termék esetében, – nyersfehérjében kifejezett nitrogén, – nyershamu, – nedvességtartalom, – állatfajok vagy -kategóriák, – az engedély számát.
	2.3.2. Brevibacterium lactofermentummal végrehajtott fermentálással L-lizin-monohidroklorid előállításából származó összetett folyékony melléktermékek	Ammóniumsók és egyéb nitrogénvegyületek	Szacharóz, melasz, keményítő termékek és hidrolizátumaik	Nyersfehérjében kifejezett nitrogén: minimum 45%	Kérődzők, a kérődzés kezdetétől	Takarmánykeverék címkéjén vagy csomagolásán feltüntetendő információk: – az NPN által biztosított teljes nyersfehérje-százalék, – a használati utasításban annak a teljes NPN-szintnek a jelzése, amelyet nem szabad túllépni az egyes állatfajok vagy -kategóriák napi adagjában”

*2. számú melléklet  
a 10/2007. (II. 20) FVM rendelethez*

*„3. számú melléklet  
a 44/2003. (IV. 26.) FVM rendelethez*

### **A takarmányozásban tiltott anyagok jegyzéke**

A takarmányozási céllal az alábbi anyagok forgalmazása és felhasználása tiltott:

1. Ürülék, vizelet, valamint az emésztőtraktus kiürítéséből vagy eltávolításából származó, elkülönített emésztőtraktus-tartalom, függetlenül annak kezelési vagy elegyítési formájától.

2. Cserzőanyaggal kezelt bőr, a bőrhulladékot is beleértve.

3. Olyan magok és egyéb növényi szaporítóanyagok, amelyeket betakarításukat követően növényvédő szerrel végzett különleges kezelésnek vetettek alá tervezett felhasználásuk (szaporítás) érdekében, valamint az ezekből származó melléktermékek.

4. Olyan faanyag, beleértve a fűrészport és egyéb fából származó termékeket, amelyet a biocid termékek előállításának és forgalomba hozatalának feltételeiről szóló 38/2003. (VII. 7.) ESZCSM–FVM–KvVM együttes rendelet 5. számú melléklete szerinti faanyagvédő szerrel kezelték.

5. Települési, háztartási és ipari szennyvíz kezelési folyamatainak különböző fázisaiból származó valamennyi hulladék, függetlenül azok további kezelésétől és a szennyvíz eredetétől<sup>1</sup>.

6. Szilárd települési hulladék<sup>2</sup>, mint például a háztartási hulladék.

7. A mezőgazdasági és élelmiszeripari termékek csomagolására használt csomagolóanyagok és csomagolóanyag-részek.

<sup>1</sup> A „szennyvíz” kifejezés nem vonatkozik a „technológiai vízre”, azaz az élelmiszer- vagy takarmányipari létesítményekhez tartozó önálló csatornarendszerekből származó vízre; amennyiben ezeket a csatornákat vízzel táplálják, a vizet nem lehet takarmányozásra használni, kivéve, ha az egészséges és tiszta víz, az emberi fogyasztásra szánt víz minőségéről szóló jogszabályi előírásoknak megfelelően. A halászati ágazatok esetében az érintett csatornarendszereket is táplálhatják tiszta tengervízzel a halászati termékek előállítására és forgalomba hozatalára vonatkozó egészségügyi feltételek megállapítására vonatkozó jogszabályi előírásoknak megfelelően. A technológiai víz nem használható takarmányozási célra, kivéve, ha takarmány- vagy élelmiszeripari anyagokat tartalmaz és technikailag mentes tisztítószerkeztől, fertőtlenítőszerkeztől vagy egyéb olyan anyagoktól, amelyeket a takarmányozásról szóló jogszabályok nem engedélyeznek.

<sup>2</sup> A „szilárd települési hulladék” kifejezés nem vonatkozik az 1774/2002/EK rendeletben meghatározottak szerinti élelmiszer-hulladéokra.

8. Az egyes fertőző szivacsos agyvelőbántalmak megelőzésére, az ellenük való védekezésre és a felszámolásukra vonatkozó szabályok megállapításáról szóló, 2001. május 22-i 999/2001/EK európai parlamenti és tanácsi rendeletben, az azt módosító 1923/2006/EK európai parlamenti és tanácsi rendeletben, valamint a nem emberi fogyasztásra szánt állati melléktermékekre vonatkozó egészségügyi előírások megállapításáról szóló, 2002. október 3-i 1774/2002/EK európai parlamenti és tanácsi rendeletben felsorolt anyagok.

9. Az állategészségügyi jogszabályok szerint tiltott anyagok.”

*3. számú melléklet  
a 10/2007. (II. 20.) FVM rendelethez*

*„7. számú melléklet  
a 44/2003. (IV. 26.) FVM rendelethez*

### **A forgalomba hozott takarmánykeverékek jelölési előírásai**

#### I.

1. A takarmánykeverékek csomagolóeszközén, címkéjén, illetve ömlesztve vagy tartályban való szállítás esetén a kísérő okmányon, a kötelezően feltüntetendő adatoknak szánt helyen, jól láthatóan, olvashatóan és eltávolíthatatlannul – a Magyarországon forgalomba hozatalra kerülő takarmányok esetén magyar nyelven – fel kell tüntetni a következő adatokat:

a) a „teljes értékű takarmány”, „kiegészítő takarmány”, „ásványi takarmány”, „melaszos takarmány”, „teljes értékű tejpótló takarmány” vagy „kiegészítő tejpótló takarmány”, illetve „különleges táplálási igényeket kielégítő takarmány”,

b) azon állatfajok, korcsoportok vagy hasznosítási irány megjelölése, melyek részére a takarmánykeveréket szánják,

c) etetési, felhasználási útmutató, tárolási, raktározási javaslat,

d) a takarmányok összetevői a 8. és 9. pontban foglaltak szerint,

e) beltartalom a 8. számú melléklet szerint,

f) beltartalom a takarmányok előállításáról, forgalomba hozataláról és felhasználásáról szóló 2001. évi CXIX. törvény végrehajtásáról szóló 43/2003. (IV. 26.) FVM rendelet (a továbbiakban: Vhr.) 14. számú mellékletének 1., 2. és 3. oszlopában meghatározottak szerint,

g) e pont szerinti magyar nyelvű adatokat feltüntető előállító, forgalmazó, importőr vagy az Európai Közös-

ségben működő közvetítő neve vagy cégneve és címe vagy székhelye,

*h)* a Magyar Köztársaság területén előállított és forgalomba hozott takarmánykeverék esetén az előállító neve vagy cégneve, címe vagy székhelye, vagy az előállító székhelye szerint illetékes állomásnak bejelentett, az előállító azonosítására szolgáló kódszám, amennyiben nem az előállító tüntette fel a magyar nyelvű adatokat,

*i)* a nettó mennyiség, szilárd termékek esetében tömegegységekben, folyékony termékek esetében térfogat- vagy tömegegységekben kifejezve,

*j)* etethetőségi/felhasználhatósági, illetve a minőségmegőrzési idő a 10.1. pontban foglaltaknak megfelelően,

*k)* a tételszám,

*l)* az előállító létesítmény engedélyezési vagy nyilvántartási száma,

*m)* gyógyszeres takarmány esetén a „gyógyszeres takarmány” feliratot, a gyógyszeres takarmány használati utasítását és élelmiszer-termelő állatok esetén az élelmezés-egészségügyi várakozási időt,

*n)* különleges táplálási igényeket kielégítő takarmány esetén a 13. számú melléklet szerint kötelezően feltüntetendő adatokat.

2. Az 1. pontban felsorolt adatokon kívül a takarmányok csomagolóeszközén, címkéjén, illetve ömlesztve vagy tartályban való szállítás esetén a kísérő okmányon kizárólag az alábbi kiegészítő adatokat szabad feltüntetni a kötelezően feltüntetendő adatoknak szánt helyen:

*a)* a magyar nyelvű adatokat feltüntető személy azonosító jele vagy védjegye,

*b)* az előállító neve vagy cégneve és címe vagy székhelye, telephelye, amennyiben nem az előállító tüntette fel a magyar nyelvű adatokat,

*c)* az előállító ország nevét,

*d)* a termék ára,

*e)* a termék leírása vagy kereskedelmi neve,

*f)* a takarmány fizikai jellemzőinek jelzése vagy azon különleges eljárásé, amelynek azt alávetették,

*g)* a 8. számú melléklet szerinti beltartalmi adatok, amennyiben azok feltüntetése nem kötelező,

*h)* beltartalom a Vhr. 14. számú mellékletének 1., 2. és 4. oszlopában meghatározottak szerint,

*i)* az előállítás időpontja a 10.2. pontban foglaltaknak megfelelően.

3. A legfeljebb három alapanyagból álló takarmány esetén nem kell feltüntetni az 1. pont *b)* és *c)* pontjában említett adatokat, ha a felhasznált összetevők a leírásban világosan megjelennek.

4. Szemes takarmánykeverékek esetében az 1. pont *e)* és *f)* alpontja szerinti beltartalmi adatok feltüntetése nem kötelező.

5. A „teljes értékű takarmány” vagy „kiegészítő takarmány” megnevezés helyébe azon kedvtelésből tartott állatok részére készült takarmányok esetében, melyeket nem kutyák és macskák részére szántak, a „takarmánykeverék” megnevezés használható. Ebben az esetben a feltüntetendő adatoknak meg kell felelnie a teljes értékű takarmányra vonatkozó előírásoknak.

6. A kedvtelésből tartott állatok részére készült takarmány esetében a „takarmány” szó helyett az „állateledel” szó használható, így különösen a „takarmánykeverék” megnevezés helyett az „állateledel-keverék”, a „teljes értékű takarmány” megnevezés helyett a „teljes értékű állateledel”, a „kiegészítő takarmány” megnevezés helyett a „kiegészítő állateledel” megnevezés használható.

7. Az etethetőségi/felhasználhatósági, illetve a minőségmegőrzési idő, a nettó mennyiség, a tételszám és az engedélyezési vagy nyilvántartási szám feltüntethető az 1. pontban felsorolt adatok számára fenntartott helyen kívül; ebben az esetben ezen adatok mellett az adatok megjelenési helyét is jelezni kell.

8. A takarmánykeverékben felhasznált minden takarmány-alapanyagot – a második bekezdésben foglaltak kivételével – saját egyedi nevén fel kell tüntetni. Az 1. számú mellékletben felsorolt takarmány-alapanyagok az ott meghatározott néven tüntethetők fel, azzal a feltétellel, hogy megfelelnek a leírásnak, és eleget tesznek az abban foglalt követelménynek.

8.1. A takarmány-alapanyagokat a következők szerint kell felsorolni:

*a)* a kedvtelésből tartott állatokon kívüli állatoknak szánt takarmánykeverék esetében a takarmány-alapanyagok nevét és tömegszázalékát kell feltüntetni, tömegszázalékuk szerint csökkenő sorrendben,

*b)* a kedvtelésből tartott állatoknak szánt takarmánykeverék esetében a takarmány-alapanyagok nevét és mennyiségét, vagy nevüket tömegük szerint csökkenő sorrendben kell feltüntetni.

Az *a)* pont szerinti tömegszázalék esetében  $\pm 15\%$ -os relatív eltérés megengedett a deklarált értéktől.

8.2. A kedvtelésből tartott állatoknak szánt takarmánykeverék esetében a takarmány-alapanyagokat egyedi nevük helyett a II. fejezetben felsorolt takarmány-alapanyag-kategóriák alapján is fel lehet tüntetni.

8.3. A 8.1. és 8.2. pont szerinti két feltüntetési forma egyikének a használata kizárja a másik használatát, kivéve amennyiben valamely felhasznált takarmány-alapanyag nem tartozik bele egyik felállított kategóriába sem. Ebben az esetben az ilyen takarmány-alapanyag nevét külön kell feltüntetni.



8.4. A kedvtelésből tartott állatoknak szánt takarmánykeverék jelölése felhívhatja a figyelmet egy vagy több, a takarmány jellemzéséhez feltétlenül szükséges takarmány-alapanyag jelenlétére vagy alacsony tartalmára. Ilyen esetben a takarmány-alapanyag(ok) tömegszázalékban kifejezett megoszlását egyértelműen fel kell tüntetni a takarmány-alapanyag(ok)ra külön figyelmet felhívó feliratról vagy a takarmány-alapanyagok listájában, a megfelelő takarmány-alapanyag kategóriánál, megadva a kérdéses takarmány-alapanyag(ok) nevét és tömegszázalékát.

9. Az alábbiakban felsorolt csoportokhoz tartozó takarmány-adalékanyagokat tartalmazó takarmánykeverék esetén az e pontban meghatározott adatokat kell feltüntetni, amelyért az Európai Unió belüli székhellyel rendelkező előállító, importőr vagy forgalmazó felel.

9.1. a) Kokcidiosztatikumok, hisztomonosztatikumok, és antibiotikumok kivüli hozamfokozók:

– az engedélyezés során a takarmány-adalékanyagnak adott egyedi név,

– a hatóanyag-tartalom és e tartalomra vonatkozó minőségmegőrzési idő,

– a takarmány-előállító üzem engedélyezési száma;

b) antioxidáns hatású anyagok:

– a kedvtelésből tartott állatoknak szánt takarmánykeverék esetén az „antioxidáns tartalmaz” megjelölés, amelyet az engedélyeztetés során a takarmány-adalékanyagnak adott egyedi név követ,

– a kedvtelésből tartott állatokon kívüli állatoknak szánt takarmánykeverék esetén az engedélyeztetés során a takarmány-adalékanyagnak adott egyedi név;

c) színezőanyagok, beleértve a pigmenteket, feltéve, hogy ezeket takarmányok vagy állati termékek színezésére használják fel:

– a kedvtelésből tartott állatoknak szánt takarmányok esetén: a „színezék” vagy „...-val színezve” megjelölés, amelyet az engedélyeztetés során a takarmány-adalékanyagnak adott egyedi név követ,

– a kedvtelésből tartott állatokon kívüli állatoknak szánt takarmánykeverék esetén az engedélyeztetés során a takarmány-adalékanyagnak adott egyedi név;

d) E-vitamin: az engedélyezés során a takarmány-adalékanyagnak adott egyedi név, az alfa-tokoferol tartalom és e tartalomra a minőségmegőrzési idő;

e) A- és D-vitamin: az engedélyezés során a takarmány-adalékanyagnak adott egyedi név, a hatóanyag-tartalom és e tartalomra vonatkozó minőségmegőrzési idő;

f) réz: az engedélyezés során a takarmány-adalékanyagnak adott egyedi név és a Cu-ban kifejezett tartalom;

g) tartósítószer:

– a kedvtelésből tartott állatoknak szánt takarmányok esetén a „tartósítószer” vagy a „...-val tartósítva:” megjelölés, amelyet az engedélyeztetés során a takarmány-adalékanyagnak adott egyedi név követ,

– a kedvtelésből tartott állatokon kívüli állatoknak szánt takarmánykeverék esetén az engedélyeztetés során a takarmány-adalékanyagnak adott egyedi név;

h) enzimek:

– a hatóanyag(ok) egyedi neve(i) az enzimaktivitásuknak és a megadott engedélynek megfelelően, a Nemzetközi Biokémiai Szövetség szerinti azonosító szám, az aktivitás mértékegységei (az aktivitás egységei/kilogramm vagy az aktivitás egységei/liter),

– a takarmány-adalékanyag EK nyilvántartási száma,

– a minőségmegőrzési idő,

– ahol szükséges, az előállítási folyamat miatti speciális, lényeges jellemzők közlése, a takarmány-adalékanyag engedélyezése során a jelölésre vonatkozó rendelkezéseknek megfelelően;

i) mikroorganizmusok:

– a törzs(ek) azonosítása(i) a megadott engedélynek megfelelően, a törzsszám(ok), a telep-képző egységek száma (CFU/kg),

– a takarmány-adalékanyag EK nyilvántartási száma,

– a minőségmegőrzési idő, és ahol szükséges, a gyártási folyamat miatti speciális, lényeges jellemzők közlése, a takarmány-adalékanyag engedélyezése során a jelölésre vonatkozó rendelkezéseknek megfelelően.

9.2. A 9.1. pontban előírt adatokon túl az engedélyezési eljárásban a takarmánykeverékek helyes használatára vonatkozóan előírt további adatokat is fel kell tüntetni.

9.3. A rézen kívüli nyomelemek és az A-, D- és E-vitaminokon kívüli vitaminok, a provitaminok és a hasonló hatású takarmány-adalékanyagok feltüntethetők, ha ezen takarmány-adalékanyagok mennyisége hivatalos elemzési módszerrel, vagy ennek hiányában értékelhető tudományos módszerekkel meghatározható. Ilyen esetekben a következő adatokat kell feltüntetni:

a) rézen kívüli nyomelemek: a takarmány-adalékanyag egyedi neve az adott engedélynek megfelelően és a különböző elem tartalmak,

b) A-, D- és E-vitaminokon kívüli vitaminok, provitaminok és a hasonló vegyi hatású anyagok: a takarmány-adalékanyag egyedi neve az adott engedélynek megfelelően, a hatóanyag-tartalom és e tartalomra vonatkozó minőségmegőrzési idő.

9.4. A jelölésen

a) ahol a 9.1–9.3. pontnak megfelelően a tartalmat vagy a mennyiséget adják meg, ott ennek az adatnak a takarmányba kevert takarmány-adalékanyag mennyiségére kell vonatkoznia,

b) a takarmány-adalékanyagok részletes adatai mellett megadható a takarmány-adalékanyag EK nyilvántartási száma vagy kereskedelmi neve, ahol ezek az adatok a 9.1. pont alapján nem kötelezőek.

9.5. Ha a 9.1. pontnak megfelelően az ugyanahhoz vagy különböző csoportokhoz tartozó több takarmány-adalékanyag minőségmegőrzési idejét kell meg-

adni, az összes takarmány-adalékanyagra egyetlen minőségmegőrzési idő is megadható, amelynek a leghamarabb lejáráó minőségmegőrzési időnek kell lennie.

9.6. A végfelhasználónak vagy vevőnek szánt kisebb mennyiségek esetén a 9.1–9.3. pont szerinti adatok a szállítmányt kísérő értesítón is közölhetők a vevővel.

9.7. A színezőanyagokat, tartósítószerkeket vagy anti-oxidáns hatású anyagokat tartalmazó és 10 kilogrammnál kisebb nettó tömegű csomagolásban forgalmazott, kedvtelésből tartott állatoknak szánt takarmányok esetén elegendő a csomagolásra a megfelelő, „...-val színezve” vagy a „...-val tartósítva” szavak vagy az „antioxidánst tartalmaz” szavak feltüntetése, amelyet az „EK takarmány-adalékanyagok” kifejezésnek kell követnie, feltéve, hogy

a) a jelölés tartalmazza a takarmánykeverék termékszá-  
mát, és

b) az előállító kérésre megadja a felhasznált takar-  
mány-adalékanyagok egyedi nevét vagy neveit.

10.1. Az etethetőségi/felhasználhatósági, illetve a mi-  
nőségmegőrzési időt a következők szerint kell feltüntetni:

a) „etethető/felhasználható: .....-ig” az év, hónap,  
nap vagy nap, hónap, év megadásával, a mikrobiológiailag  
gyorsan romló takarmányok esetén, pl. három hónapnál  
rövidebb etethetőségi/felhasználhatósági időnél,

b) „minőségét megőrzi: .....” az év, hónap vagy hó-  
nap, év megadásával, a többi takarmány esetén.

10.2. Az előállítás időpontját az év, hónap, nap, illetve  
nap, hónap, év megadásával kell feltüntetni.

10.3. Az etethetőségi/felhasználhatósági, illetve a mi-  
nőségmegőrzési időnél, továbbá az előállítás időpontjánál  
az évet négy számjeggyel vagy két számjeggyel kell fel-  
tüntetni. Két számjegy esetén a dátumjelölés sorrendjét a  
dátum előtt meg kell adni.

11. A takarmány címkézési adataiért felelős személy az  
ezen jogszabályban előírt adatokon kívül további informá-  
ciókat is megadhat, ezeket azonban világosan el kell külö-  
níteni a fent meghatározott adatoktól.

Ez az információ azonban:

a) csak az 1. vagy 2. pont szerinti beltartalmi adatokra,  
továbbá a 13. számú melléklet szerinti adatokra vonatkoz-  
hat,

b) nem vezetheti félre a felhasználót, különösen olyan  
hatásokat vagy tulajdonságokat tulajdonítva a takarmány-  
nak, amelyekkel az nem bír, vagy azt sugallva, hogy az va-  
lamilyen sajátos jellemzővel bír, amikor valójában minden  
hasonló takarmány bír ilyen jellemzőkkel,

c) nem állíthatja, hogy a takarmány megelőz, kezel  
vagy gyógyít valamilyen betegséget, ha az ilyen tulajdon-  
sággal nem rendelkezik,

d) csak olyan tárgyyszerű vagy mennyiségi tényezőkre  
vonatkozhat, melyek bizonyíthatóak.

12. Az állati fehérjék felhasználásával készült, kedvtel-  
lésből tartott takarmánykeverékek esetén a külön jogsza-  
bályban foglalt felhasználásra és tiltásra vonatkozó jelölé-  
si előírásokat be kell tartani.

## II.

Az összetevők azon kategóriái, amelyek a kedvtelésből  
tartott állatok számára készült takarmánykeverékek cím-  
kézésekor az egyes összetevők helyett feltüntethetők

A kategória leírása	Meghatározás
1. Hús és állati származékok	Levágott meleg vértű szárazföldi állatok friss vagy megfelelő kezeléssel tartósított minden húsos része, és meleg vértű szárazföldi állatok tetemeinek vagy tetemrészeinek feldolgozása során nyert minden termék és származék.
2. Tej és tejszármazékok	A takarmányozás szempontjából tejterméknek minősül minden friss vagy megfelelő kezeléssel tartósított tejtermék és a feldolgozás során keletkező származék.
3. Tojás és tojásszármazékok	Minden friss vagy megfelelő kezeléssel tartósított tojástermék és a feldolgozás során keletkező származék.
4. Olajok és zsírok	Minden állati és növényi eredetű olajok és zsírok.
5. Élesztők	Minden élesztő, amelynek sejtjeit előlték és megszárazították.
6. Hal és halszármazékok	Friss, vagy megfelelő kezeléssel tartósított, hal vagy halrészek, és a feldolgozás során keletkező származékok.
7. Gabonafélék	Mindenfajta gabonaféle, a megjelenési formájától függetlenül, vagy a keményítőtartalmú endospermiumból készült termék.
8. Zöldségek	Mindenfajta friss vagy megfelelő kezeléssel tartósított zöldség és hüvelyes.
9. Növényi eredetű származékok	Növényi termékek, főként gabonafélék, zöldségek, hüvelyesek és olajos magvak kezelése során keletkező származékok.
10. Növényi fehérjekivonatok	Minden növényi eredetű termék, amelyben megfelelő eljárással a fehérjét úgy koncentrálták, hogy a szárazanyag-tartalomban kifejezett nyers fehérjetartalom legalább 50% legyen, és amely átstrukturálható (texturálható).
11. Ásványi anyagok	Minden, állatok táplálására alkalmas szervetlen anyag.



A kategória leírása	Meghatározás
12. Különféle cukrok	Mindenfajta cukor.
13. Gyümölcsök	Mindenfajta friss vagy megfelelő kezeléssel tartósított gyümölcs.
14. Héjasok	Mindenfajta héjas gyümölcs bele.
15. Magvak	Mindenfajta mag, eredeti állapotában vagy durván őrölve.
16. Algák	Friss vagy megfelelő kezeléssel tartósított algák.
17. Puhatestűek és héjas állatok	Mindenfajta, friss vagy megfelelő kezeléssel tartósított puhatestű, héjas állat, kagyló, valamint a feldolgozás során keletkező származékok.
18. Rovarok	Mindenfajta rovar, bármely fejlődési szakaszban.
19. Pékáruk	Mindenfajta kenyér, sütemény, keksz és tésztaféle.”

*4. számú melléklet*

*a 10/2007. (II. 20.) FVM rendelethez*

*„8. számú melléklet*

*a 44/2003. (IV. 26.) FVM rendelethez*

**Takarmánykeverékek esetén megengedhető és feltüntetendő beltartalmi értékek**

1. eltérő rendelkezés hiányában a megadott vagy feltüntetendő szintek a takarmánykeverékek tömegére vonatkoznak.

2. A takarmány nedvességtartalmát fel kell tüntetni, ha az alábbi értékeket meghaladja:

a) tejpótló takarmány és egyéb, több mint 40%-os tejterméktartalmú takarmánykeverék esetében 7%,

b) szerves anyagot nem tartalmazó ásványi takarmány esetében 5%,

c) szerves anyagot tartalmazó ásványi takarmány esetében 10%,

d) egyéb takarmánykeverékek esetében 14%.

A takarmánykeverék nedvességtartalma abban az esetben is feltüntetendő, ha az nem éri el az a)–d) pontban felsorolt értékeket.

3.1. A sósavban oldhatatlan hamu szintje nem haladhatja meg a szárazanyag-tartalom

a) 3,3%-át a főként rizs feldolgozási melléktermékekből álló takarmánykeverékek esetében,

b) 2,2%-át egyéb esetekben.

3.2. A 3.1. pontban foglaltaktól eltérően a sósavban oldhatatlan hamu szintje meghaladhatja a 2,2%-os szintet:

a) engedélyezett ásványi kötőanyagokat tartalmazó takarmánykeverék,

b) ásványi takarmány,

c) 50%-nál több cukorrépaszeletet vagy pépet tartalmazó takarmánykeverék,

d) 15%-nál több hallisztet tartalmazó, haltenyésztésre szánt takarmánykeverék

esetében. Ebben az esetben a sósavban oldhatatlan hamu szintjét a takarmánykeverék százalékában fel kell tüntetni.

3.3. A takarmánykeverék sósavban oldhatatlan hamu szintje abban az esetben is feltüntetendő, ha az nem éri el a 3.1. pontban felsorolt értékeket.

4. A legfeljebb 70 kg élősúlyú borjú részére készült tejpótló takarmányok vastartalmának legalább 30 mg/kg-nak kell lennie a 12%-os nedvességtartalmú takarmánykeverék esetén.

5. Ha a hatósági ellenőrzés során a nem kedvtelésből tartott állatoknak szánt takarmánykeverék összetételének garantált értéke eltér a feltüntetettől, a Vhr. 18. számú melléklete szerinti eltérések engedhetőek meg.”

**A földművelésügyi és vidékfejlesztési miniszter  
11/2007. (II. 20.) FVM  
rendelete  
a takarmányok előállításáról,  
forgalomba hozataláról és felhasználásáról szóló  
2001. évi CXIX. törvény végrehajtásáról szóló  
43/2003. (IV. 26.) FVM rendelet  
módosításáról**

A takarmányok előállításáról, forgalomba hozataláról és felhasználásáról szóló 2001. évi CXIX. törvény 18. §-a (2) bekezdésének b), e) és h) pontjában kapott felhatalmazás alapján, a földművelésügyi és vidékfejlesztési miniszter feladat- és hatásköréről szóló 162/2006. (VII. 28.) Korm. rendelet 1. §-ának e) pontjában meghatározott feladatkörben eljárva a következőket rendelem el:

1. §

A takarmányok előállításáról, forgalomba hozataláról és felhasználásáról szóló 2001. évi CXIX. törvény végrehajtásáról szóló 43/2003. (IV. 26.) FVM rendelet (a továbbiakban: R.) 18. §-a helyébe a következő rendelkezés lép:

„18. § (1) A takarmány-adalékanyagok engedélyezésére, nyilvántartásba vételére és jelölésére a takarmányozási

célra felhasznált adalékanyagokról szóló, 2003. szeptember 22-i 1831/2003/EK európai parlamenti és tanácsi rendelet (a továbbiakban: 1831/2003/EK rendelet) előírásait, valamint a Takarmánykódex 4. számú melléklete III. fejezetének 2. számú függelékében foglaltakat kell alkalmazni.

(2) Állatok fehérje ellátásának javítására használható termék engedélyezésére a Takarmánykódex 14. számú mellékletének I. fejezetét kell alkalmazni.

(3) Ha az engedélyezett takarmány-adalékanyag felhasználásával előállított takarmány etetése következtében az állatnál, illetve az állati eredetű terméket fogyasztó embernél új életani hatások lépnek fel, a Mezőgazdasági Szakigazgatási Hivatal területi szerve ideiglenesen megtiltja a takarmány felhasználását és beszerzi a Mezőgazdasági Szakigazgatási Hivatal Központjának véleményét. A Mezőgazdasági Szakigazgatási Hivatal Központja a területi szervétől és a takarmány előállítójától beszerzett információk és a rendelkezésre álló szakmai dokumentumok, laboratóriumi vizsgálati eredmények, valamint a gyakorlati tapasztalatok alapján nyilvánít véleményt a kérdéses takarmány felhasználhatóságáról. A Mezőgazdasági Szakigazgatási Hivatal területi szerve ennek figyelembevételével megteszi a Tv. 14. §-a alapján a szükséges intézkedéseket.

(4) Az 1831/2003/EK rendelet 13. cikkének (1) bekezdése szerinti vélemény iránti kérelmet a nemzeti referens küldi meg az Európai Élelmiszer-biztonsági hatóságnak.”

## 2. §

Az R. 19. §-ának (1) és (2) bekezdése helyébe a következő rendelkezés lép:

„(1) Kísérlet céljára a Tv. 8. §-a szerinti eseti jelleggel a Mezőgazdasági Szakigazgatási Hivatal Központja engedélyezheti a közösségi szinten nem engedélyezett adalékanyagok vagy állatok fehérje ellátásának javítására használható termékek felhasználását, ha a kísérleteket a Takarmánykódex 4. számú melléklete III. fejezetének 2. számú függelékével, valamint a Takarmánykódex 14. számú mellékletének I. fejezetével összhangban végzik.

(2) Adalékanyagok kísérleti céllal való engedélyezése esetén be kell tartani az 1831/2003/EK rendelet 3. cikkének (2) bekezdésében foglaltakat. A kísérlet céljára engedélyezett új takarmány forgalomba nem hozható. A kísérletbe bevont állatokból származó élelmiszerek felhasználásáról a hatósági állatorvos dönt a külön jogszabályban foglaltak szerint.”

## 3. §

Az R. 22. §-a helyébe a következő rendelkezés lép, az R. egyidejűleg a következő 22/A–22/E. §-sal egészül ki:

„22. § (1) A takarmány-alapanyagok csomagolóeszközén, címkéjén, illetve ömlesztve vagy tartályban való szállítás esetén a kísérő okmányon jól láthatóan, olvashatóan és eltávolíthatatlanul – a Magyarországon forgalomba hozatalra kerülő takarmányok esetén magyar nyelven – fel kell tüntetni a következő adatokat:

a) a szálas- és tömegtakarmányok kivételével a „takarmány-alapanyag” megnevezést,

b) a Takarmánykódex 1. számú melléklete szerinti adatokat, a következők figyelembevételével:

ba) a takarmány-alapanyag megnevezését a Takarmánykódex 1. számú melléklete szerint, és e melléklet IV. fejezetében felsorolt feldolgozási eljárások alkalmazása esetén a feldolgozásra általánosan használt nevet/jelzőt,

bb) a Takarmánykódex 1. számú mellékletének I. fejezetében felsorolt takarmány-alapanyagok esetén a Takarmánykódex 1. számú mellékletének I. fejezetében szereplő táblázatok 4. oszlopában feltüntetett beltartalmi értékeket, illetve az előállító által ezeken kívül garantált beltartalmi értéket,

bc) a Takarmánykódex 1. számú mellékletének I. fejezetében fel nem sorolt takarmány-alapanyagok esetén a Takarmánykódex 1. számú mellékletének II. fejezetében feltüntetett beltartalmi értékeket,

c) a takarmány nettó tömegét, szilárd halmazállapotú takarmány esetén nettó tömegegységben, folyékony halmazállapotú takarmány esetében nettó térfogat vagy tömegegységben kifejezve,

d) a takarmány-előállító üzem nevét vagy cégnevét és címét vagy székhelyét, valamint regisztrációs számát, illetve engedélyezési számát,

e) tételszámot vagy bármely más adatot, amely lehetővé teszi a takarmány-alapanyag nyomon követését a nyilvántartásba vett takarmány-előállító üzemenél,

f) annak a személynek a nevét vagy cégnevét, valamint címét vagy székhelyét, aki az e bekezdésben említett adatokért felelős, ha az nem azonos a d) pontban szereplő előállítóval.

(2) A takarmány-alapanyagok csomagolóeszközén, címkéjén, illetve ömlesztve vagy tartályban való szállítás esetén a kísérő okmányon az (1) bekezdésben foglaltakon kívül, azoktól elkülönítetten egyéb információk is feltüntethetők, amennyiben ezek az információk olyan objektív vagy mérhető értékekre, jellemzőkre vonatkoznak, amelyek igazolhatók, és nem tévesztik meg a vásárlót.

(3) A végső felhasználóknak szánt, 10 kg-ot meg nem haladó tömegű takarmány-alapanyagok esetében az (1) és a (2) bekezdésben meghatározott adatokról, információkról a forgalomba hozatal helyén is lehet tájékoztatni a vásárlót.

(4) Amennyiben a forgalmazás során valamely tétel megosztanak, az (1) bekezdés szerinti adatokat az eredeti tételre való utalással együtt újra fel kell tüntetni az adott tétel minden egyes újabb egységének csomagolóeszközén, címkéjén, illetve ömlesztve vagy tartályban való szállítás esetén a kísérő okmányon.



(5) Amennyiben a forgalomban lévő takarmány-alapanyag összetétele megváltozik, az (1) bekezdésben említett jellemzőket a változásnak megfelelően módosítani kell, az új jellemzőket feltüntető személy felelősségére.

22/A. § (1) A 22. §-tól eltérően a 22. § (1) bekezdésének *bb)* és *bc)* pontjában, valamint a Takarmánykódex 1. számú melléklete II. fejezete 3. pontjának második és harmadik franciabekezdésében említett adatok feltüntetése nem kötelező az alábbi esetekben:

*a)* amennyiben a vásárlás előtt a végső felhasználó írásban kijelenti, hogy nem tart igényt ezekre az információkra,

*b)* azon állati vagy növényi eredetű, friss vagy tartósított, esetleg egyszerű fizikai kezelésnek alávetett takarmány-alapanyagok forgalmazása esetében, amelyeket 10 kg-ot meg nem haladó tömegenként, kedvtelésből tartott állatok számára közvetlenül a végső felhasználó részére értékesít a Magyarországon bejegyzett eladó.

(2) A 22. §-tól eltérve

*a)* nem kell megkövetelni a 22. § (1) bekezdése szerinti adatok feltüntetését olyan Magyarországon gazdálkodó termelő által Magyarországon előállított növényi vagy állati eredetű, természetes állapotú, friss vagy tartósított, fizikai kezelésnek alávetett vagy anélkül forgalmazott, tartósítószerrel kivételével adalékanyagot nem tartalmazó takarmány-alapanyag esetében, amelyet az előállító kínál eladásra Magyarországon való felhasználásra állattartónak,

*b)* nem kell megkövetelni a 22. § (1) bekezdésének *b)–c)* pontjában, valamint a Takarmánykódex 1. számú mellékletének II–IV. fejezete szerinti adatok, jellemzők feltüntetését olyan növényi vagy állati eredetű melléktermékek forgalmazása esetén, amelyek agráripári feldolgozásból származnak, és nedvességtartalmuk meghaladja az 50%-ot.

22/B. § (1) A Takarmánykódex 1. számú mellékletének I. fejezetében felsorolt takarmány-alapanyagok csak az ott meghatározott egyedi néven és azzal a feltétellel forgalmazhatóak, ha megfelelnek az ott megállapított leírásoknak.

(2) A Takarmánykódex 1. számú mellékletének I. fejezetében fel nem sorolt takarmány-alapanyagok is forgalmazhatóak, feltéve hogy ezek a takarmány-alapanyagok más néven, illetve más feltételekkel kerülnek forgalomba, mint a Takarmánykódex 1. számú mellékletének I. fejezetében felsorolt anyagok, úgy, hogy ezen takarmány-alapanyagok ne téveszthessék meg a vásárlókat a takarmány-alapanyag azonosságát illetően.

22/C. § A takarmány-adalékanyagok és a takarmány-adalékanyagokat tartalmazó előkeverékek jelölésére a takarmányozási célra felhasznált adalékanyagokról szóló, 2003. szeptember 22-i 1831/2003/EK európai parlamenti és tanácsi rendelet előírásait kell alkalmazni.

22/D. § A takarmány-adalékanyagok körébe nem tartozó állatok fehérje ellátásának javítására használható termékek, valamint az ezeket tartalmazó előkeverékek csomagolóeszközén, címkéjén, illetve ömlesztve vagy tartályban való szállítás esetén a kísérő okmányon a Takarmány-

kódex 14. számú mellékletének II. fejezetében felsorolt adatokat fel kell tüntetni.

22/E. § (1) A forgalomba hozott takarmánykeverékeket a Takarmánykódex 7. számú melléklete szerint kell jelölni.

(2) A különleges táplálási igényeket kielégítő takarmányok esetében az (1) bekezdésben foglaltakon kívül a Takarmánykódex 13. számú mellékletében foglalt jelölési előírásokat is alkalmazni kell.

(3) A baromfi takarmánykeverékek energia értékét a Takarmánykódex 5. számú melléklete szerint kell kiszámítani és jelölni.”

#### 4. §

Az R. 24. §-ának (1) bekezdése helyébe a következő rendelkezés lép:

„(1) A saját célra előállított takarmányok – az elsődleges előállítású takarmányok kivételével – csomagolóeszközén, címkéjén, illetve ömlesztve vagy tartályban való szállítása esetén a kísérő okmányon fel kell tüntetni a Takarmánykódex 7. számú melléklete I. fejezete 1. pontjának *a)*, *b)*, *j)* és *m)* alpontjában foglaltakat.”

#### 5. §

Az R. 25. §-ának (3) bekezdése helyébe a következő rendelkezés lép:

„(3) A nemzeti referens részt vesz a takarmány-adalékanyagok és állatok fehérje ellátásának javítására használható termékek engedélyezésére vonatkozó jogszabályok szakmai előkészítésében, véleményezi a takarmány-adalékanyagok és az állatok fehérje ellátásának javítására használható termékek közösségi engedélyezési eljárásában a szakmai dokumentumokat, és szükség esetén javaslatot tesz a kiegészítések és módosítások megtételére. A nemzeti referens tevékenysége során együttműködik a Magyar Takarmánykódex Bizottsággal és a nemzeti referencia laboratóriummal.”

#### 6. §

Az R. 46. §-a helyébe a következő rendelkezés lép:

„46. § (1) Ez a rendelet a takarmányok előállításáról, forgalomba hozataláról és felhasználásáról szóló 2001. évi CXIX. törvénnyel és a Magyar Takarmánykódex kötelező előírásairól szóló FVM rendelettel együtt a következő uniós jogi aktusoknak való megfelelést szolgálja:

*a)* a Tanács 79/373/EGK irányelve (1979. április 2.) a takarmánykeverékek értékesítéséről, valamint az azt módosító, a Tanács 86/354/EGK, 90/44/EGK, 90/654/EGK, 93/74/EGK, 96/24/EK irányelve, az Európai Parlament és a Tanács 2000/16/EK irányelve, a Bizottság 97/47/EK, 98/87/EK, 1999/61/EK irányelve,

b) a Tanács 95/53/EK irányelve (1995. október 25.) a takarmányok hivatalos ellenőrzésének szervezési alapelveiről, valamint az ezt módosító, a Tanács 1999/20/EK irányelve, az Európai Parlament és a Tanács 2000/77/EK, 2001/46/EK irányelve,

c) a Tanács 95/69/EK irányelve (1995. december 22.) a takarmányozási ágazatban működő létesítmények és forgalmazók engedélyezésének és nyilvántartásba vételének feltételeiről és az ezekkel kapcsolatos intézkedésekről, a 70/524/EGK, a 74/63/EGK, a 79/373/EGK és a 82/471/EGK irányelvek módosításáról, valamint az ezt módosító, a Tanács 1999/20/EK irányelve,

d) a Tanács 96/25/EK irányelve (1996. április 29.) a takarmány-alapanyagok forgalmáról, a 70/524/EGK, a 74/63/EGK, a 82/471/EGK és a 93/74/EGK irányelv módosításáról, valamint a 77/101/EGK irányelv hatályon kívül helyezéséről, valamint az azt módosító, a Bizottság 98/67/EK irányelve, a Tanács 1999/61/EK irányelve, az Európai Parlament és a Tanács 2000/16/EK és 2001/46/EK irányelve,

e) a Bizottság 2001/9/EK határozata (2000. december 29.) a 2000/766/EK tanácsi irányelv végrehajtásához szükséges ellenőrző intézkedésekről a szivacsos agyvelőgyulladás elleni védőintézkedés és az állati fehérje felhasználás területén, valamint az azt módosító, a Bizottság 2001/165/EK és 2002/248/EK határozata,

f) az Európai Parlament és a Tanács 2002/2/EK irányelve (2002. január 28.) az összetett takarmány forgalmazásáról szóló 79/373/EGK tanácsi irányelv módosításáról és a 91/357/EGK bizottsági irányelv hatályon kívül helyezéséről.

(2) Ez a rendelet a következő közösségi rendeletek végrehajtásához szükséges rendelkezéseket állapítja meg:

a) az Európai Parlament és a Tanács 1831/2003/EK rendelete (2003. szeptember 22.) a takarmányozási célra felhasznált adalékanyagokról,

b) az Európai Parlament és a Tanács 183/2005/EK rendelete (2005. január 12.) a takarmányhigiéniá követelményeinek meghatározásáról.”

## 7. §

Az R.

a) 1. §-ának 2. pontjában, 17. §-ának (1) bekezdésében és (2) bekezdésének e) pontjában, 33. §-a (1) bekezdése a) pontjának 4. alpontjában és d) pontjának 3. alpontjában, 40. §-ának (1), (3) bekezdésében és (4) bekezdésének a) pontjában, valamint 41. §-ában a „minőségmegőrzési” kifejezés helyébe az „etethetőségi/felhasználhatósági, illetve minőségmegőrzési”,

b) 3. számú melléklete 13. pontjában és 4. számú melléklete I. fejezete 1. pontjának d) alpontjában a „minőségmegőrzés ideje” kifejezés helyébe az „etethetőségi/felhasználhatósági, illetve minőségmegőrzési idő” kifejezés lép.

## 8. §

(1) E rendelet a kihirdetését követő 15. napon lép hatályba, egyidejűleg

a) az R. 23. §-ának (2) bekezdése, 29. §-a, 14. számú mellékletének II. fejezete, 18. számú melléklete I. fejezete és 19. számú melléklete I. fejezete, valamint

b) a takarmányok előállításáról, forgalomba hozataláról és felhasználásáról szóló 2001. évi CXIX. törvény végrehajtására kiadott 43/2003. (IV. 26.) FVM rendelet, valamint a takarmányok hatósági vizsgálatiért fizetendő díjakról szóló 26/1997. (IV. 18.) FM rendelet módosításáról szóló 21/2004. (II. 27.) FVM rendelet 8. és 11. §-a hatályát veszti.

(2) E rendelet hatálybalépése előtt gyártott, a gyártás idején hatályos jogszabályi előírásoknak megfelelő jelöléssel ellátott csomagolóeszközök, címkék 2007. május 31-ig, és az ezen csomagolóeszközzel, címkével forgalomba hozott termékek a minőségmegőrzési idő lejártáig használhatóak fel.

## 9. §

Ez a rendelet a takarmány-alapanyagok forgalmáról, a 70/524/EGK, a 74/63/EGK, a 82/471/EGK és a 93/74/EGK irányelv módosításáról, valamint a 77/101/EGK irányelv hatályon kívül helyezéséről szóló, 1996. április 29-i 96/25/EK tanácsi irányelv 5–7. cikkének, valamint az annak módosításáról szóló 2000/16/EK európai parlamenti és tanácsi irányelv 2. cikke 4. pontjának való megfelelést szolgálja.

*Gráf József* s. k.,

földművelésügyi és vidékfejlesztési miniszter

### A földművelésügyi és vidékfejlesztési miniszter 12/2007. (II. 28.) FVM rendelete

#### a növényegészségügyi feladatok végrehajtásának részletes szabályairól szóló 7/2001. (I. 17.) FVM rendelet módosításáról

A növényvédelemről szóló 2000. évi XXXV. törvény 65. §-a (2) bekezdésének a) pontjában foglalt felhatalmazás alapján a következőket rendelem el:

## 1. §

(1) A növényegészségügyi feladatok végrehajtásának részletes szabályairól szóló 7/2001. (I. 17.) FVM rendelet

(a továbbiakban: R.) 69. §-a (2) bekezdésének 6. pontja helyébe a következő rendelkezés lép:

[Ez a rendelet a következő közösségi határozatoknak való megfelelést szolgálja:]

„6. a Bizottság 2004/4/EK határozata (2003. december 22.) a *Pseudomonas solanacearum* (Smith) Smith elterjedése elleni, Egyiptomra vonatkozó szükséghelyzeti intézkedések tagállamok által történő meghozatalának ideiglenes engedélyezéséről, valamint az azt módosító 2004/836/EK, 2005/840/EK, 2006/749/EK bizottsági határozat,”

(2) Az R. 69. §-a (2) bekezdésének 9. pontja helyébe a következő rendelkezés lép:

[Ez a rendelet a következő közösségi határozatoknak való megfelelést szolgálja:]

„9. a Bizottság 2005/359/EK határozata (2005. április 29.) az Amerikai Egyesült Államokból származó, fakéreggel borított tölgyfa (*Quercus L.*) rönkre vonatkozóan a 2000/29/EK tanácsi irányelv egyes rendelkezéseitől való eltéréseiről, valamint az azt módosító 2006/750/EK bizottsági határozat,”

## 2. §

Az R. 14. számú mellékletének helyébe e rendelet melléklete lép.

Melléklet a 12/2007. (II. 28.) FVM rendelethez

[14. számú melléklet a 7/2001. (I. 17.) FVM rendelethez]

## 3. §

(1) Ez a rendelet a kihirdetését követő 3. napon lép hatályba.

(2) E rendelet hatálybalépésével egyidejűleg hatályát veszti a növényegészségügyi feladatok végrehajtásának részletes szabályairól szóló 7/2001. (I. 17.) FVM rendelet módosításáról szóló 105/2005. (XI. 14.) FVM rendelet.

(3) Ez a rendelet a következő közösségi jogi aktusoknak való megfelelést szolgálja:

a) a Bizottság 2006/749/EK határozata (2006. október 31.) a *Pseudomonas solanacearum* (Smith) Smith terjedése elleni, Egyiptomra vonatkozó szükséghelyzeti intézkedések tagállamok által történő meghozatalának ideiglenes engedélyezéséről szóló 2004/4/EK határozat módosításáról,

b) a Bizottság 2006/750/EK határozata (2006. október 31.) az Amerikai Egyesült Államokból származó, fakéreggel borított tölgyfa (*Quercus L.*) rönk kirakodási kikötői tekintetében a 2005/359/EK határozat módosításáról.

Gráf József s. k.,  
földművelésügyi és vidékfejlesztési miniszter

## Növényegészségügyi határkirendeltségek jegyzéke

Határszakaszok	Megye	Határátkelő	Vizsgálóhely	Nyitvatartás	
				heti (nap)	napi (h)
Ukrajna	Szabolcs-Szatmár-Bereg	Záhony	közút	7	0–24
		Eperjeske	vasút	7	0–24
Szerbia	Csongrád	Röszke	közút	7	0–24
	Bács-Kiskun	Kelebia	vasút	5 (H–P)	8–16
Horvátország	Baranya	Mohács	hajó	5 (H–P)	8–16
	Somogy	Gyékényes	vasút	5 (H–P)	8–16
	Zala	Letenye	közút	5 (H–P)	8–16
Belső	Budapest	Ferihegy	légi	5 (H–P)	8–20
		MVCSV Posta	posta	5 (H–P)	H–CS 8–16 P 8–13



**A földművelésügyi és vidékfejlesztési miniszter  
13/2007. (III. 1.) FVM  
rendelete  
a zöldség-gyümölcs termelői értékesítő szervezetek  
támogatásáról**

Az agrárpiaci rendtartásról szóló 2003. évi XVI. törvény 32. § (1) bekezdésének *a*) pontjában kapott felhatalmazás alapján – a földművelésügyi és vidékfejlesztési miniszter feladat- és hatásköréről szóló 162/2006. (VII. 28.) Korm. rendelet 1. §-ának *a*) és 3. § (1) bekezdésének *b*) pontjában meghatározott feladatkörben eljárva – a következőket rendelem el:

**1. §**

(1) A rendelet alapján az előzetesen elismert zöldség-gyümölcs termelői értékesítő szervezetek (a továbbiakban: TÉSZ) a gyümölcs- és zöldségpiac közös szervezéséről szóló, 1996. október 28-i 2200/1996/EK tanácsi rendelet 14. cikk (2) bekezdése alapján nemzeti támogatást vehetnek igénybe elismerési tervükben foglalt feladataik megvalósításához.

(2) A támogatás forrása 2007. évben a központi költségvetésben a Magyar Köztársaság 2007. évi költségvetéséről szóló 2006. évi CXXVII. törvény (a továbbiakban: Törvény) XII. Földművelésügyi és Vidékfejlesztési Minisztérium fejezet, 10. cím, 4. alcím, 8. jogcímesoport, 5. Egyes speciális szövetkezetek (TÉSZ, BÉSZ) 5. kiemelt előirányzat egyes működési célú támogatások, kiadások.

**2. §**

Az előzetesen elismert TÉSZ-ek elismerési tervük végrehajtása érdekében működési támogatást vehetnek igénybe az előzetesen elismert termelői csoportoknak nyújtott támogatás tekintetében a 2200/1996/EK tanácsi rendelet alkalmazási szabályainak megállapításáról szóló, 2003. november 3-i 1943/2003/EK bizottsági rendelet (a továbbiakban: VR1) 3. cikkében foglaltaknak megfelelően.

**3. §**

(1) Az előzetesen elismert TÉSZ-ek elismerési tervük végrehajtása érdekében támogatást vehetnek igénybe az 1432/2003 EK rendelet 16. cikk *c*) pontjában hivatkozott beruházásaihoz a VR1 4. cikkében foglaltaknak megfelelően. A nemzeti beruházási támogatás formája vissza nem térítendő tőketámogatás, melynek mértéke építési beruházások esetén a számlával igazolt nettó beruházási költsé-

gek tíz százaléka, egyéb esetben a számlával igazolt nettó beruházási költségek öt százaléka.

(2) A beruházás megvalósításához a támogatott által biztosított önrész legfeljebb ötven százaléka származhat tagi kölcsönből.

(3) A támogatással megvalósított beruházás a végleges elismerés megszerzéséig nem idegeníthető el.

**4. §**

(1) Az előzetesen elismert TÉSZ-ek támogatásának igénylése tekintetében a VR1 az irányadó azzal, hogy a támogatást az elismerési terv féléves periódusait követően lehet igényelni, arra az időszakra vonatkozóan, amelyre korábban a VR1-ben szabályozott támogatást nem igényltek.

(2) A támogatás iránti kérelmet a Mezőgazdasági és Vidékfejlesztési Hivatalhoz (a továbbiakban: MVH) kell benyújtani. A kérelem benyújtására vonatkozó formanyomtatványt és kitöltési útmutatót az MVH a [www.mvh.gov.hu](http://www.mvh.gov.hu) honlapon legkésőbb 2007. március 31-ig teszi közzé.

(3) A támogatási kérelmeket az MVH bírálja el a támogatási kérelem beadását követő kilencven napon belül, és intézkedik annak kifizetéséről.

(4) A 3. §-ban szabályozott támogatás folyósításának feltétele a mezőgazdasági termékeket érintő biztosítéki rendszer alkalmazására vonatkozó közös részletes szabályok megállapításáról szóló 2220/85/EGK bizottsági rendelet alapján jelzálogjog, mint biztosíték nyújtása. A biztosíték mértéke a VR1 8. cikk (2) bekezdése szerint kiegészített támogatási összeg 50%-a. A jelzálogjog első helyen történő bejegyzésének határideje a támogatás folyósítását követő hatvanadik nap. A biztosíték feloldásáról az MVH a végleges elismerésről szóló jogerős határozat kézhezvételét követő nyolc napon belül rendelkezik.

**5. §**

(1) E rendelet 2. és 3. §-a alapján kiszámított támogatás felhasználása jogszerűségének ellenőrzésével kapcsolatos feladatokat az MVH – az általa megbízott szakértő szervek bevonásával – látja el.

(2) A jogosulatlanul igénybe vett támogatás visszafizetése tekintetében a mezőgazdasági és vidékfejlesztési támogatásokhoz és egyéb intézkedésekhez kapcsolódó eljárás egyes kérdéseiről és az ezzel összefüggő törvénymódosításokról szóló 2003. évi LXXIII. törvény rendelkezései az irányadóak.



## 6. §

Ez a rendelet a kihirdetését követő 3. napon lép hatályba és ezzel egyidejűleg a zöldség-gyümölcs termelői értékesítő szervezetek támogatásáról szóló 36/2005. (IV. 22.) FVM rendelet és az azt módosító 22/2006. (III. 23.) FVM rendelet hatályát veszti.

Gráf József s. k.,  
földművelésügyi és vidékfejlesztési miniszter

**A földművelésügyi és vidékfejlesztési miniszter  
14/2007. (III. 1.) FVM  
rendelete**

**a 2004. évi nemzeti hatáskörben nyújtott  
agrár- és vidékfejlesztési támogatások  
igénybevételének feltételeiről szóló  
25/2004. (III. 3.) FVM rendelet módosításáról**

Az agrárgazdaság fejlesztéséről szóló 1997. évi CXIV. törvény 10. § (2) bekezdésének *ba*) pontjában kapott felhatalmazás alapján a következőket rendelem el:

## 1. §

A 2004. évi nemzeti hatáskörben nyújtott agrár- és vidékfejlesztési támogatások igénybevételének feltételeiről szóló 25/2004. (III. 3.) FVM rendelet (a továbbiakban: R.) 1. §-ának *d*) pontja helyébe a következő rendelkezés lép, továbbá az 1. § a következő *t*) ponttal egészül ki:

„*d*) *Hivatal*: a Mezőgazdasági Szakigazgatási Hivatal területi szerve;”

„*t*) *MgSzH Központ*: a Mezőgazdasági Szakigazgatási Hivatal Központja.”

## 2. §

Az R. 18. § (1) bekezdésének *b*) pontja helyébe a következő rendelkezés lép:

[*A magán-erdőgazdálkodók működésének költségeire támogatást igényelhet:*]

„*b*) az az erdőgazdálkodási integrátor, aki/amely az alábbi együttes feltételeknek megfelel:

*ba*) legalább kettőszáz, de legfeljebb négyezer hektár magántulajdonú erdőterület jogszerű használója és az erdészeti hatóság erdőgazdálkodóként nyilvántartásba vette,

*bb*) rendelkezik szakszeméllyel,

*bc*) legalább kettőszáz hektár erdőterületet szerződés alapján szakirányít,

*bd*) évente legalább ötven hektáron az integráltak területére vonatkozóan fahasználati és/vagy erdőművelési (fakitermelés, erdősítés és ápolás alá vont terület) munkára vonatkozó szerződése van,

*be*) nettó árbevétele az ötszázmillió forintot nem haladja meg, melynek legalább hetvenöt százaléka erdőgazdálkodásból (TEÁOR 02.0), vadgazdálkodásból (TEÁOR 01.5) és fűrészárugyártásból (TEÁOR 20.1) származik, és erről a kérelem és a tevékenységenként részletezett árbevételi terv benyújtásával egyidejűleg nyilatkozott,

*bf*) határozat alapján ellátja az MgSzH Központ által kijelölt erdőgazdálkodói megbízást abban az erdőtervezési körzetben, amelyikben gazdálkodik vagy szakirányítást végez,

*bg*) tagja a Magánerdő-tulajdonosok és Gazdálkodók Országos Szövetségének, vagy a Fagazdasági Országos Szövetségnek, vagy a Magyar Erdőgazda Szövetségnek, amelyről igazolást is csatolt.”

## 3. §

Az R. 19. §-a helyébe a következő rendelkezés lép:

„19. § A támogatás mértéke:

*a*) a 18. § (1) bekezdés *a*) pontja szerinti igénylő az Evt. 86. §-ában meghatározott erdészeti szakszeméllyel kötött szakirányítási szerződés alapján a szerződés szerinti díj ötven százalékát igényelheti támogatásként, de a támogatás egyhavi összege nem haladhatja meg a szerződés időtartamára eső mindenkori minimálbér nagyságát;

*b*) a 18. § (1) bekezdés *b*) pontja szerinti integrátor a szakirányítási szerződés alapján a tárgyévben szakirányított terület után hektáronként kétezer forintot, az erdészeti hatóságnál nyilvántartott üzemi területe után hektáronként ezer forintot igényelhet támogatásként.”

## 4. §

Az R. 20. §-ának (1) bekezdése helyébe a következő rendelkezés lép:

„(1) A támogatás feltétele, hogy az erdészeti szakszeméllyel kötött szakirányítási szerződés, valamint az integratori szakirányítási szerződés legalább az e rendelet 2. számú melléklet II. részében meghatározottakat tartalmazza.”

## 5. §

Az R. 21. §-ának (2) bekezdése helyébe a következő rendelkezés lép:

„(2) A 2007. évi támogatás a 2007. január 1-jén fennálló területek alapján kiszámított összegben vehető igénybe. A kifizetés iránti kérelmet 2007. április 16-ig az erdőterület fekvése szerint illetékes erdészeti hatósághoz kell írásban benyújtani az e rendelet 4. számú melléklet szerint. A támogatás kifizetése negyedéves ütemezésben történik. Az első negyedév után járó összeget 2007. április 30-ig, az azt követő negyedévekben pedig a tárgynegyedévet követő hónap 15. napjáig kell kifizetni. Átutalással történt fizetés esetén a fizetést igazoló bankszámlakivonatot is csatolni kell a kérelemhez.”

## 6. §

Az R. 23. §-a helyébe a következő rendelkezés lép:

„23. § Az erdőbirtokossági társulat, valamint egyéb, a gazdálkodói együttműködést segítő szervezetek megalakulásához, működési költségeihez egyszeri alkalommal támogatás vehető igénybe. A 2006. november 1. és 2007. április 30. között megalakult:

a) erdőbirtokossági társulatok, illetőleg az erdőtulajdonos tagokból álló és kizárólag erdőgazdálkodási, valamint ahhoz kapcsolódó tevékenységet végző szövetkezetek, amelyek megfelelnek a társult erdőgazdálkodás külön jogszabály szerinti feltételeinek;

b) a 18. § (1) bekezdésének b) pontja szerinti erdőgazdálkodási integrátor igényelhet támogatást.”

## 7. §

Az R. 24. §-ának b) és c) pontjai helyébe a következő rendelkezés lép:

[A támogatás mértéke:]

„b) az újonnan alakult erdőbirtokossági társulat, erdőszövetkezet forgóeszköz-feltöltéséhez és működési költségeinek részbeni megtérítéséhez igénybe vehető támogatás összege hektáronként ötezer forint, legfeljebb ötmillió forint, de nem haladhatja meg a számlával igazolt, ténylegesen elszámolt erdészeti szakszemélyzet foglalkoztatásának támogatásával csökkentett működési közvetlen költségeinek ötven százalékát,

c) az újonnan alakult erdőgazdálkodási integrátor – az erdőbirtokossági társulatot és az erdőszövetkezetet kivéve – forgóeszköz-feltöltéséhez és működése közvetlen költségeinek részbeni megtérítéséhez igénybe vehető támogatás összege az integrált terület után hektáronként ötezer forint, legfeljebb tízmillió forint, de nem haladhatja meg az erdőgazdálkodási tevékenységből származó nettó árbevétel tíz százalékát.”

## 8. §

(1) Az R. 25. §-ának (1) bekezdése helyébe a következő rendelkezés lép:

„(1) A támogatási kérelmet az e rendelet 4. számú melléklete szerint lehet benyújtani a kérelmező székhelye szerint illetékes erdészeti hatósághoz a cégbejegyzést követő hatvanadik napig, integrátorok esetében 2007. május 31-éig.”

(2) Az R. 25. §-a (2) bekezdésének b) pontja helyébe a következő rendelkezés lép:

[ (2) A támogatási kérelemhez mellékelni kell:]

„b) működési költségekhez az üzleti tervet.”

## 9. §

Az R. 29. §-a helyébe a következő rendelkezés lép:

„29. § (1) A pályázatot – az e rendelet 5. számú melléklete szerint – 2007. április 16-áig lehet benyújtani az erdőgazdálkodó területe szerint illetékes erdészeti hatósághoz.

(2) A támogatás igénybevételének jogosságáról, valamint összegéről az MgSzH Központ javaslata alapján a minisztérium 2007. április 30-áig döntést hoz, erről az MgSzH Központ további 30 napon belül támogatási okiratot állít ki.

(3) A támogatási összeg kiutalásáról az MgSzH Központ intézkedik. A támogatási okirat alapján az MgSzH Központ ötven százalék előleg kiutalása iránt intézkedhet.

(4) A támogatás felhasználásával kapcsolatos elszámolást – a támogatási okiratban foglaltak szerint – a gazdálkodó legkésőbb a tárgyév december 1-jéig köteles betervezni az erdőterület fekvése szerint illetékes erdészeti hatósághoz. Az elszámolásokat a felülvizsgálatot követően legkésőbb december 10-éig kell megküldeni az MgSzH Központ részére.”

## 10. §

Az R. 31. §-ának (2)–(4) bekezdése helyébe a következő rendelkezés lép:

„(2) A pályázatot 2007. április 16-áig kell az MgSzH Központnak benyújtani. A támogatás igénybevételének jogosságáról, valamint összegéről az MgSzH Központ javaslata alapján a minisztérium 2007. április 30-áig hoz döntést.

(3) A támogatás részletes feltételeiről az erdei vasutat üzemeltető és az MgSzH Központ megállapodást köt és intézkedik a támogatás összegének a támogatási okiratban meghatározott időpontokban történő kiutalásáról.

(4) A támogatás felhasználásával kapcsolatos elszámolást a gazdálkodó legkésőbb a tárgyév december 1-jéig köteles az MgSzH Központ részére megküldeni.”

## 11. §

Az R. 32. §-ának (1) bekezdése helyébe a következő rendelkezés lép:

„(1) Az erdészeti feladatok támogatása jogcímek alapján folyósított támogatások felhasználását a minisztérium, az MgSzH Központ, illetve az erdőgazdálkodó területe szerint illetékes erdészeti hatóság ellenőrzi.”

## 12. §

Az R. 54. §-a helyébe a következő rendelkezés lép:

„54. § A támogatási forma célja a természetes vizek halállományának védelme és fejlesztése, valamint élőhelyének javítása. A támogatás kizárólagosan nemzeti forrásokból, pályázat útján igénybe vehető támogatás.”

## 13. §

Az R. 55. §-a helyébe a következő rendelkezés lép:

„55. § Támogatás vehető igénybe a természetes vizek halállományának védelme, élőhelyének javítása, valamint a halgazdálkodási terven felüli pótlása érdekében. A támogatás legfeljebb a teljes megvalósítási költség ötven százaléka lehet.”

## 14. §

Az R. 56. §-a helyébe a következő rendelkezés lép:

„56. § A támogatást a halászatra jogosult természetes és jogi személyek, valamint a halgazdálkodást folytató szervezetek vehetik igénybe. A támogatás igénybevételeire vonatkozó részletes feltételeket, a benyújtási határidőt a pályázati felhívás tartalmazza.”

## 15. §

Az R. 58. §-a helyébe a következő rendelkezés lép:

„58. § A pályázatokat a pályázattal érintett halászati vízterület szerint illetékes Hivatal megyei részlegének Vadászati és Halászati Osztályához (a továbbiakban: halászati hatóság) lehet benyújtani.”

## 16. §

Az R. 59. §-a helyébe a következő rendelkezés lép:

„59. § A támogatási igényt a halászati hatóság szakmailag minősíti, és a minisztériumi döntést követően támogatási szerződést köt a kedvezményezettel. A nyertes pályázatok esetében a támogatás összegét és mértékét a pályázatban megjelöltektől eltérően, a rendelkezésre álló keret

függvényében, attól alacsonyabb mértékben és összegben is megállapíthatja. A nyertes pályázók elszámolásait a halászati hatósághoz nyújtják be. A halászati hatóság az elszámolás elfogadását követően a támogatási szerződést lezárja és erről értesíti a minisztériumot. A támogatás folyósításáról a minisztérium gondoskodik.”

## 17. §

Az R. 60. §-a helyébe a következő rendelkezés lép:

„60. § A támogatás felhasználását a halászati hatóság, esetenként a minisztérium ellenőrzi. A jogosulatlanul igénybe vett támogatások visszafizetését a minisztérium rendeli el, és azt az 57. §-ban megadott számlára kell visszafizetni.”

## 18. §

Az R. 73. §-a helyébe a következő rendelkezés lép:

„73. § A támogatás mértéke tudományos kutatás támogatása esetében az igazolt költségek legfeljebb hetvenöt százaléka, a vadászati kultúra és ismeretterjesztés támogatása esetében az igazolt költségek legfeljebb ötven százaléka. Vadászati kultúra és ismeretterjesztés támogatása esetében pályázónként csak egy pályázat nyújtható be, és a támogatás pályázónként az ötmillió forintot nem haladhatja meg.”

## 19. §

Az R. 79. §-a helyébe a következő rendelkezés lép:

„79. § Nem központi költségvetésből gazdálkodó pályázók esetében a támogatást a kedvezményezett elszámolásának beérkezését követően a Magyar Államkincstár engedélyétől számított 60 napon belül a 10032000-01220191-56000003 számú Vadgazdálkodási tevékenységek előirányzat felhasználási keretszámla terhére kell folyósítani.”

## 20. §

Az R. 82. §-a helyébe a következő rendelkezés lép:

„82. § A támogatás évenként, pályázónként – azonos vadászatra jogosult esetében vadászterületenként – és pályázatonként az ötmillió forintot nem haladhatja meg. A támogatás feltétele ötven százalék saját forrás biztosítása.”

## 21. §

Az R. 113. §-ának (1) bekezdése helyébe a következő rendelkezés lép:



„(1) A minisztérium a 2007. évi közösségi agrármarketing program megvalósítására egymilliárd-egyszázkilencvenmillió forint keretösszegben meghatározott támogatást biztosít.”

## 22. §

Az R. 113. §-ának (3) bekezdése helyébe a következő rendelkezés lép:

„(3) A minisztérium az AMC Kht. 2007. évi működésének biztosítására az (1) bekezdésben meghatározott összeg felül háromszáztízmillió forint keretösszegű fedezetet biztosít.”

## 23. §

Az R. 115. §-a helyébe a következő rendelkezés lép:

„115. § Az AMC Kht. 2007. évi közösségi marketing programjának megvalósítása érdekében felmerülő, általános forgalmi adóval növelt működési költségek fedezetét a minisztérium biztosítja. Az AMC Kht. a támogatást negyedévente arányos részletekben, legkorábban a tárgynegyedévet megelőző hónap első napjától igényelheti.”

## 24. §

Az R. 121. §-a helyébe a következő rendelkezés lép:

„121. § (1) Az MgSzH Központja és területi szervei, valamint az Állami Népegészségügyi és Tisztiorvosi Szolgálat által végzett állat-egészségügyi és élelmiszer-higiéniai vizsgálati költségekhez támogatás vehető igénybe:

a) vágósertés után a 122. § (1) bekezdésében,  
b) vágóbaromfi után a 122. § (3) bekezdésében megállapított mértékben és a 122. § (1) és (3) bekezdésében, valamint a 124. §-ban meghatározott egyéb feltételek szerint.

(2) E rendelet alapján a 2007. január 1.–április 30. közötti időszakban elvégzett, az (1) bekezdésben meghatározott vizsgálatokra igényelhető támogatás.”

## 25. §

Az R. 124. §-ának (3) bekezdése helyébe a következő rendelkezés lép:

„(3) Az e rendelet 15. számú melléklete szerinti támogatási kérelmet a 2007. január 1.–április 30. közötti időszakra vonatkozóan 2007. május 31-ig kell az MVH részére személyesen eljuttatni vagy postai úton megküldeni, az alábbi nyilatkozatok és igazolások csatolásával:

a) az ÉEF előírásainak megfelelő létesítmény meglétéről szóló igazolás vagy nyilatkozat annak meglétéről,

b) a hatósági vizsgálati díj(ak)ról szóló számla és annak kifizetését igazoló bizonylat másolata,

c) a minőségirányításra és a minőségbiztosításra vonatkozó ISO 9000 szabványsorozat és/vagy a Magyar Élelmiszerkönyv 1–2–18/93. számú előírásában foglaltaknak megfelelő HACCP élelmiszer-biztonsági rendszer előírásainak való megfelelés dokumentálását szolgáló tanúsítvány, igazolás vagy a felkészítő-tanácsadó céggel kötött szerződés másolata, illetve nyilatkozat ezek meglétéről.”

## 26. §

Az R. 127. §-ának (1) bekezdése helyébe a következő rendelkezés lép:

„(1) A támogatást az veheti igénybe, aki a 126. § a)–c) pontjaiban, illetve a 128–134. §-okban előírt részletes feltételeknek megfelel.”

## 27. §

Az R. 130. §-ának (5) bekezdése helyébe a következő rendelkezés lép:

„(5) Az e rendelet 129. §-ában meghatározott támogatások igénylésekor a 16. számú melléklet szerinti támogatási kérelmet a 2007. január 1.–április 30. közötti időszakban értékesített vágóbaromfira, míg a 130. § (1) bekezdésében meghatározott támogatások igénylésekor a 44. számú melléklet szerinti támogatási kérelmet a 2007. január 1.–április 30. közötti időszakban továbbtartásra (tömésre) kihelyezett baromfira vonatkozóan 2007. május 31-ig lehet az MVH részére személyesen vagy postai úton benyújtani, amelyhez csatolni kell:

a) az állat-egészségügyi vizsgálati díjról, illetve a gyógyszerköltségekről kiállított számla másolatát és ennek kifizetését igazoló bizonylat másolatát,

b) a kezelő állatorvos nyilatkozatát az előnevelt baromfi továbbtartási (tömés) célú kihelyezéséről és a kihelyezés időpontjáról,

c) a BTT igazolását a fennálló tagságról és arról, hogy az adott hizott liba és hizott kacska állomány után a támogatást az előnevelési fázisban vette igénybe, és a baromfit BTT-tag, érvényes májüzemi engedéllyel rendelkező vágóhídnak adta le,

d) a 129. §-ban meghatározott támogatás esetén a kérelmező nyilatkozatát arról, hogy a vágóbaromfit vágásra értékesítette, valamint az erre vonatkozó bizonylatok összesítőjét.”

## 28. §

Az R. 131. §-ának (2) bekezdése helyébe a következő rendelkezés lép:

„(2) Az e rendelet 17. számú melléklete szerinti támogatási kérelmet a 2007. január 1.–április 30. közötti időszakra (az állomány átminősítésének időpontja) vonatkozóan 2007. május 31-ig lehet az MVH részére személyesen el-



juttatni vagy postai úton megküldeni, amelyhez csatolni kell:

- a) az állat-egészségügyi vizsgálati díjról kiállított számla másolatát és ennek kifizetését igazoló bizonylat másolatát,
- b) a kezelő állatorvos nyilatkozatát,
- c) a BTT igazolását a terméktanácsi tagságról,
- d) a BTT javaslatát az igénybe vehető támogatás összegéről,
- e) vásárolt állomány esetében a felvásárlásról szóló számlák másolatát,
- f) a kezelő állatorvos által kiállított jécéről tyúkká történő átminősítés igazolását.”

#### 29. §

Az R. 132. §-ának (4) bekezdése helyébe a következő rendelkezés lép:

„(4) Az e rendelet 18. számú melléklete szerinti támogatási kérelmet a 2007. január 1.–április 30. közötti időszakra vonatkozóan 2007. május 31-ig lehet az MVH részére személyesen eljuttatni vagy postai úton megküldeni, amelyhez csatolni kell:

- a) az állat-egészségügyi vizsgálati díjról, illetve a gyógyszerköltségekről kiállított számla másolatát, és annak kifizetését igazoló bizonylat másolatát,
- b) a termelő nyilatkozatát arról, hogy a vágósertést ÉEF előírásainak megfelelő létesítménynek vagy export céljára értékesítette, valamint az erre vonatkozó bizonylatok összesítőjét.”

#### 30. §

Az R. 134. §-ának (2) bekezdése helyébe a következő rendelkezés lép, valamint a következő (4) bekezdéssel egészül ki:

„(2) Az MVH a támogatási kérelmet a beérkezéstől számított harminc munkanapon belül bírálja el és állítja ki az igazolást, amennyiben a kérelem megfelel az e rendeletben, valamint egyéb jogszabályban előírt feltételeknek. Az MVH a kiadott igazolásokról havonta tájékoztatja a minisztériumot.”

„(4) A 133. § (1) bekezdésében meghatározott támogatás a 2007. január 1.–április 30. közötti időszakban felmerült, a 133. § (2) bekezdésében meghatározott állat-egészségügyi költségekre vonatkozóan vehető igénybe. A támogatási kérelmet 2007. május 31-éig kell az MVH részére benyújtani.”

#### 31. §

Az R. 136. §-a helyébe a következő rendelkezés lép:  
„136. § Az e fejezetben meghatározott támogatásokat a 10032000-01905520 APEH piacfejlesztési támogatások lebonyolítási számláról kell folyósítani.”

#### 32. §

Az R. 137. §-a helyébe a következő rendelkezés lép:  
„137. § (1) Vissza nem térítendő támogatás vehető igénybe a baromfi-, juh- és kecskeállományok egyes betegségektől való mentesítési programjának felgyorsításához, a mentesség igazolásához a 2007. január 1.–április 30. között elvégzett vizsgálatokra vonatkozóan.

(2) A támogatásra jogosultak:

a) a szalmonellózis és a baromfitífusz elleni védekezésről és a mentesség megtartásáról szóló 49/2002. (V. 24.) FVM rendelet alapján szalmonellamentesnek minősülő

aa) hús- és tojó típusú nagyszülő- és szülőállományok tulajdonosai,

ab) étkezési tojástermelő tyúkállományok tulajdonosai;

b) a Hivatal a juh- és kecskeállományok tulajdonosai számára végzett *Brucella melitensis*-re irányuló felmérő vizsgálatainak térítésmentes elvégzése esetén.”

#### 33. §

Az R. 138. §-a helyébe a következő rendelkezés lép:

„138. § A támogatások összege és mértéke:

a) a 137. § (2) bekezdésének aa) pontja szerint támogatás mértéke a beolazáskori létszám szerinti darabonként 120 Ft;

b) a 137. § (2) bekezdésének ab) pontja szerint támogatás mértéke a beolazáskori létszám szerinti darabonként 60 Ft;

c) a 137. § (2) bekezdésének b) pontja szerinti támogatás vizsgált egyedenként legfeljebb 750 Ft.”

#### 34. §

Az R. 139. §-a helyébe a következő rendelkezés lép:

„139. § A támogatás igénybevételének feltételei:

a) a 137. § (2) bekezdésének a) pontja szerinti esetekben a hatósági főállatorvos által kiállított igazolás a vizsgálatok elvégzéséről és az állományok beolazáskori létszámáról, valamint a BTT tagság igazolása;

b) a 137. § (2) bekezdésének b) pontja szerinti esetben a hatósági főállatorvos által kiállított igazolás a vizsgálatok elvégzéséről, valamint az akkreditált laboratóriumban elvégzett vizsgálatokról készített elszámolás.”

#### 35. §

Az R. 140. §-a helyébe a következő rendelkezés lép:

„140. § A támogatás igénylése:

(1) A 137. § (2) bekezdésének a) pontja szerinti jogosultak a támogatást az illetékes adóhatóságtól igényelhetik

a 139. § a) pontjában előírt igazolások csatolása mellett 2007. június 15-ig.

(2) A mentesítési programban részt vevő Hivatalok a 137. § (2) bekezdés b) pontja szerint elvégzett vizsgálatokról a 139. § b) pontjában meghatározott elszámolásokat és igazolásokat megküldik az MgSzH Központja részére. Az MgSzH Központ összesíti a támogatási igényt, és a rendelkezésre álló keret mértékéig engedélyezi a támogatásokat. A támogatásnak az adóhatóságtól történő felvételéhez az MgSzH központ az FVM rendelet 1. számú melléklete szerinti igazolást állítja ki a Hivatalok részére. A támogatást a Hivatalok 2007. június 30-ig igényelhetik az adóhatóságtól.”

## 36. §

Az R. 141. §-ának (1) bekezdése helyébe a következő rendelkezés lép:

„(1) A 137. §-ban foglaltak teljesítésének ellenőrzéséről az MgSzH Központ, valamint a minisztérium gondoskodik.”

## 37. §

Az R. 149. § (1) bekezdésének *fc)* pontja helyébe a következő rendelkezés lép:

[*f)* rendelkezik a megtermelt vágóbaromfi származásának igazolásához szükséges következő adatokkal:]

„*fc)* importból származó naposbaromfi esetén – beleértve a más tagországból származó behozatalt is – a származási ország hatósági állatorvosa által kiállított állategészségügyi bizonyítvány másolatával.”

## 38. §

Az R. 152. §-ának (1) bekezdése helyébe a következő rendelkezés lép:

„(1) Az MVH a támogatási kérelmeket folyamatosan fogadja a 148. § (1), illetve (2) bekezdésben foglalt mennyiségi keret kimerüléséig, de legkésőbb 2007. június 15-éig. E keretek kimerülése, illetve a határidő letelte után benyújtott támogatási kérelmeket az MVH elutasítja. A támogatás kimerülésének napján benyújtott kérelmek alapján jóváhagyható támogatás a fennmaradt támogatási keret arányában visszaosztásra kerül. A keret kilencvenszázalékos, majd teljes kimerülését követően az MVH tájékoztatja a minisztériumot.”

## 39. §

Az R. 153. §-a helyébe a következő rendelkezés lép:

„153. § (1) A támogatás a feltételeknek megfelelően előállított vágóbaromfi és vágósertés után az illetékes adó-

hatóságtól 2008. január 1-jét követően igényelhető a 152. § (2) bekezdésében meghatározott igazolás csatolásával. Az igénylésnél az Art. rendelkezéseit kell alkalmazni.

(2) A támogatás folyósítását a Magyar Köztársaság 2008. évi költségvetéséről szóló törvény hatálybalépését követően a 10032000-01850499 APEH állatjóléti és haszonállattartási támogatás lebonyolítási számláról kell teljesíteni.”

## 40. §

Az R. 154. §-a helyébe a következő rendelkezés lép:

„154. § A vágóbaromfi és a vágósertés termelési támogatása esetében e rendelet rendelkezéseit a 2007. január 1. és április 30. közötti felvásárlásokra kell alkalmazni.”

## 41. §

Az R. 183. §-ának (2) bekezdése helyébe a következő rendelkezés lép:

„(2) A támogatás mértéke kihelyezett haltenyészanyag kilogrammonként legfeljebb nyolcvan forint. Amennyiben a jogszerű támogatási igény a rendelkezésre álló keretet meghaladja, úgy az egy kilogrammra eső támogatást arányosan csökkenteni kell.”

## 42. §

Az R. 185. §-ának (2) és (3) bekezdése helyébe a következő rendelkezések lépnek:

„(2) Az (1) bekezdés szerinti kérelmet egy példányban az MgSzH Központhoz és három példányban összesítés céljából a HALTERMOSZ részére legkésőbb 2007. március 14-éig kell megküldeni.

(3) A HALTERMOSZ köteles az összesítéseket legkésőbb 2007. március 31-éig a minisztérium részére megküldeni.”

## 43. §

Az R. 187. §-ának (2) és (3) bekezdése helyébe a következő rendelkezések lépnek:

„(2) A tógazdasági termelő köteles legkésőbb a tárgyév szeptember 15-éig megküldeni az elszámolást a HALTERMOSZ-nak, melyhez csatolni kell a telepített tenyészanyag mennyiségéről szóló nyilatkozatot, amit a HALTERMOSZ igazol.

(3) A HALTERMOSZ az összesített, ellenőrzött elszámolásokat legkésőbb 2007. október 3-áig a minisztérium részére megküldi.”

## 44. §

Az R. 195. §-a helyébe a következő rendelkezés lép:  
„195. § A 155–193. §-okban meghirdetett támogatások az illetékes adóhatóságtól igényelhetők, és a 10032000-01850482 számú APEH állattenyésztés és biológiai alapok támogatása lebonyolítási számláról kell teljesíteni. A jogosulatlanul igénybe vett támogatást ugyanezen számlára kell visszafizetni.”

## 45. §

Az R. 220. §-a helyébe a következő rendelkezés lép:  
„220. § A pályázat benyújtásának határideje 2007. március 23. A határidő után érkezett, illetve a hiányos pályázatokat a Hivatal elutasítja.”

## 46. §

Az R. 221. §-a helyébe a következő rendelkezés lép:  
„221. § A pályázatokat a Hivatal véleményének figyelembevételével, a pályázat benyújtási határidőtől számított hatvan napon belül, az MgSzH Központjának előterjesztése alapján a minisztérium bírálja el. A minisztérium döntéséről a Hivatal öt munkanapon belül tájékoztatja a pályázót.”

## 47. §

Az R. 225. §-ának (1) bekezdése helyébe a következő rendelkezés lép:

„(1) A támogatást a minisztérium a 10032000-01850516 számú APEH vízgazdálkodás támogatása lebonyolítási számláról teljesíti. A jogosulatlan igénybe vett támogatást ugyanezen számlára kell visszafizetni.”

## 48. §

Az R. 250. §-ának (1) bekezdése helyébe a következő rendelkezés lép:

„(1) A támogatási forma célja az agrártermelés biológiai alapjainak fejlesztése, különös tekintettel a mezőgazdasági célú genetikai erőforrások összegyűjtésére, megőrzésére, dokumentálására, és K+F célra történő hasznosítására.”

## 49. §

Az R. 250. §-ának (4) bekezdése helyébe a következő rendelkezés lép:

„(4) A támogatási forma igénybevételére azok az agrárkutatóhelyek és intézmények jogosultak, amelyek génmegőrzési tevékenységgel foglalkoznak.”

## 50. §

Az R. 268. §-a a következő (3) bekezdéssel egészül ki:  
„(3) A támogatás a 2007. április 30-áig megkötött hitel-szerződések esetében vehető igénybe.”

## 51. §

Az R. 284. §-ának (2) bekezdése helyébe a következő rendelkezés lép:

„(2) Az (1) bekezdés szerinti tevékenységet végző a 2007. évi jégeső-elhárítási tevékenység támogatására a minisztériumhoz legkésőbb 2007. március 30-áig támogatási kérelmet nyújthat be, mely kérelem tartalmazza a jégeső-elhárítási tevékenység részletes leírását, a tevékenység területi kiterjedését, a rendszer hatókörében lévő mezőgazdasági vállalkozások számát, területét és egyéb adatait, a jégeső-elhárítási tevékenység hatékonyságának előző évi adatait, valamint az éves költségvetést.”

## 52. §

Az R. 289. §-ának (2)–(5) bekezdése helyébe a következő rendelkezések lépnek:

„(2) A külön jogszabályok szerint fizetendő

- a) földvédelmi járulékot,
- b) földvédelmi bírságot,
- c) talajvédelmi bírságot,
- d) növényvédelmi bírságot

a megyei földhivatalok, az MgSzH Központ, illetve a minisztérium által meghatározott számlára kell befizetni.

(3) A külön jogszabályok szerint fizetendő

- a) tenyésztési hozzájárulást,
- b) állattenyésztési bírságot,
- c) löverseny-totalizátor forgalom jogszabályban meghatározott részét az FVM 10032000-01220191-54000007 számú Állattenyésztési, tenyésztés-szervezési előirányzat-felhasználási keretszámlára kell befizetni.

(4) A tenyésztési hozzájárulást a kötelezettnek havonta, a tárgy hónapot követő hónap 20-áig kell a (3) bekezdés szerinti számlára teljesítenie jogcímenként külön-külön összesítve.

(5) A löverseny-totalizatóri forgalom utáni tenyésztési hozzájárulást a totalizatóri fogadások szervezője a külön jogszabályban meghatározott módon, havonta, a tárgy hónapot követő hónap 20-áig köteles a (3) bekezdés szerinti számlára befizetni.”



## 53. §

Az R. 290. §-ának (2) bekezdése helyébe a következő rendelkezés lép:

„(2) A Hivatal az (1) bekezdésben foglalt bevételeket havi rendben, tárgyhónap 27-éig címrend szerint utalja a Magyar Államkincstár Halgazdálkodási bevételek 10032000-01031647-00000000 számú nemzetgazdasági számlára.”

## 54. §

Az R. 291. §-ának (2) bekezdése helyébe a következő rendelkezés lép:

„(2) A Hivatal az (1) bekezdésben foglalt bevételeket havi rendben, tárgyhónap 27-ig, címrend szerint utalja a Magyar Államkincstár Vadgazdálkodási bevételek 10032000-01031654-00000000 számú nemzetgazdasági számlára.”

## 55. §

(1) Az R. 19. számú melléklete helyébe e rendelet 1. számú melléklete lép.

(2) Az R. 25. számú melléklete helyébe e rendelet 2. számú melléklete lép.

(3) Az R. 26. számú melléklete helyébe e rendelet 3. számú melléklete lép.

(4) Az R. 30. számú melléklete helyébe e rendelet 4. számú melléklete lép.

(5) Az R. 44. számú melléklete helyébe e rendelet 5. számú melléklete lép.

## 56. §

(1) Ez a rendelet a kihirdetését követő harmadik napon lép hatályba, rendelkezéseit a folyamatban lévő ügyekben is alkalmazni kell. Egyidejűleg a 2004. évi nemzeti hatáskörben nyújtott agrár- és vidékfejlesztési támogatások igénybevételének feltételeiről szóló 25/2004. (III. 3.) FVM rendelet módosításáról szóló 13/2006. (II. 7.) FVM rendelet 78. §-ának (2) bekezdése hatályát veszti.

(2) Nem nyújtható be támogatási kérelem vagy pályázat az R.-re vonatkozóan az alábbi §-okban foglalt támogatási jogcímek kivételével:

- a) 18–32. §;
- b) 54–92. §;
- c) 113–120. §;
- d) 121. §;
- e) 122. § (1) és (3) bekezdés;
- f) 124–134. §;
- g) 136–141. §;
- h) 147–154. §;
- i) 182–188. §;
- j) 195. §;
- k) 209–210. §;
- l) 214–226. §;
- m) 227. § (2) bekezdés b) pontja;
- n) 250–254. §;
- o) 267–269. §;
- p) 284–285. §.

(3) Azok a termelők, akiknek az MVH 2006. évre az állatjóléti és haszonállat-tartási szabályok okozta többlet-költségek támogatására vonatkozó támogatási kérelmét a keret kimerülése miatt elutasította vagy a támogatás összegét arányosan csökkentette, támogatási kérelmüket – az R. 148. §-ának (2) bekezdése szerinti keret terhére – 2007. június 15-ig ismételtlen benyújthatják az eredeti kérelmek benyújtásakor hatályos jogszabályok szerint. Az igénylőnek az ismételtlen benyújtott kérelemhez mellékelni kell az elutasításról vagy arányos csökkentésről szóló határozatot. Azok az igénylők, akiknek a támogatását arányosan csökkentették, csak a támogatási összeg különbözetére jogosultak.

(4) Az MVH által a (3) bekezdés szerint kiadott igazolások alapján a támogatás 2008. január 1-jét követően igényelhető az illetékes adóhatóságtól.

(5) E rendelet a Magyar Köztársaság 2007. évi költségvetéséről szóló 2006. évi CXXVII. törvény XII. Földművelésügyi és Vidékfejlesztési Minisztérium fejezet, 10. cím Fejezeti kezelésű előirányzatok, 5. alcím Nemzeti támogatások, 1. jogcímsorozat Központosított bevételekből működő támogatások, 2. jogcímsorozat Költségvetésből működő támogatások, 1. jogcím Fejlesztési típusú támogatások, 2. jogcím Folyó kiadások és jövedelem-támogatások, valamint az Agrárpiaci rendtartásról szóló 2003. évi XVI. törvény eszközrendszerének működtetéséből származó bevételekből képződött forrás felhasználására terjed ki.

Gráf József s. k.,  
földművelésügyi és vidékfejlesztési miniszter



1. számú melléklet a 14/2007. (III. 1.) FVM rendelethez

[19. számú melléklet a 25/2004. (III. 3.) FVM rendelethez]

A05-07

Ikt.sz.: .....

### TÁMOGATÁSI KÉRELEM

**a zárt területen nevelt (vadaskert, vadfarm), vadászható apró- és nagyvadak gyógyszeres kezelése, valamint a megfelelő állat-egészségügyi prevenció költségeinek részleges visszatérítésének támogatásához, a 25/2004. (III. 3.) FVM rendelet 133. §-ához**

Benyújtás helye: a kérelmező lakhelye/székhelye szerint illetékes MVH megyei kirendeltsége

#### 1. A kérelmező adatai

Ügyfél neve: ..... Tel: .....

MVH Regisztrációs száma:

Adószáma:

Adóazonosító jele:

Lakhely/székhely címe:  ..... (helység) ..... út/utca/tér ..... hsz.

Levelezési címe:  ..... (helység) ..... út/utca/tér ..... hsz.

Felelős vezető neve: ..... Tel: .....

Felelős ügyintéző neve: ..... Tel: .....

#### 2. A támogatást zárt területen (vadaskert, vadfarm) nevelt, vadászható apró- és nagyvadak gyógyszeres kezelése, valamint a megfelelő állat-egészségügyi prevenció költségeihez

Technikai azonosító	Technikai azonosító	Technikai azonosító			
<input type="checkbox"/> A	Tenyésztett szarvas (vadaskerti)	<input type="checkbox"/> B	Tenyésztett szarvas (szarvasfarmi bika és tehén)	<input type="checkbox"/> C	Tenyésztett szarvas (szarvasfarmi borjú)
<input type="checkbox"/> D	Tenyésztett szarvas (szarvasfarmi üő)	<input type="checkbox"/> E	Tenyésztett dāmivad (vadaskerti)	<input type="checkbox"/> F	Tenyésztett dāmivad (dāmfarmi bika és tehén)
<input type="checkbox"/> G	Tenyésztett dāmivad (dāmfarmi borjú)	<input type="checkbox"/> H	Tenyésztett dāmivad (dāmfarmi üő)	<input type="checkbox"/> I	Tenyésztett vaddisznó (disznókerti)
<input type="checkbox"/> J	Fácán törzsállomány	<input type="checkbox"/> K	Vadkacsa törzsállomány	<input type="checkbox"/> L	Egyéb haszonapróvad törzsállomány
<input type="checkbox"/> M	Fácán növendék (16 hetes korig)	<input type="checkbox"/> N	Vadkacsa növendék (16 hetes korig)	<input type="checkbox"/> O	Más haszonapróvad növendék (16 hetes korig)

kérem. (Karikázza be a technikai azonosítót!)

Igényelt támogatás összege: ..... Ft.

## 3. Nyilatkozatok

- 3.1. Nyilatkozom, hogy csőd-, felszámolási vagy végelszámolási eljárás alatt nem álló jogi személy, jogi személyiség nélküli gazdasági társaság vagy végrehajtási eljárás alatt nem álló egyéni vállalkozó vagyok.
- 3.2. Nyilatkozom, hogy adó-, vám-, egészség-, nyugdíj-, társadalombiztosítási járulék tartozásom nincs.
- 3.3. Alulírott hozzájárulok ahhoz, hogy az Adó- és Pénzügyi Ellenőrzési Hivatal, a Vám- és Pénzügyőrség, az Országos Egészségbiztosítási Pénztár, az Országos Nyugdíjbiztosítási Főigazgatóság, illetve azok szervei, továbbá a Magyar Államkincstár Rt. az általam közölt adataimat felhasználják.
- 3.4. Nyilatkozom, hogy a kérelem benyújtásakor költségvetési támogatás jogosulatlan igénybevétele miatt jogerős határozattal megállapított köztartozással nem rendelkezem.

## Összesítő kimutatás a csatolt bizonylatokról

Sorszám	Költség számla száma	BTO szám	Technikai azonosító szám	Kezelt egyed (db)	Igényelt támogatás mértéke (Ft)
1.					
2.					
...					
Összesen					

Alulírott kijelentem, hogy a támogatási kérelmen és a mellékletekben feltüntetett adatok a valóságnak megfelelnek.

Dátum: .....

.....  
kérelmező (cégszerű) aláírása

## Melléklet

A gyógyszeres kezelés és állat-egészségügyi prevenció számláinak másolatai, valamint azok kifizetését igazoló bizonylatok másolatai.

Igazolom, hogy a kérelmező a rendeletben előírt feltételeket teljesítette.

Dátum: .....

.....  
kezelő állatorvos

Igazolom, hogy a pályázó a Vadgazdasági Termékek és Szolgáltatások Termék Tanács tagja és a tagságból eredő kötelezettségeinek eleget tett.

A javasolt támogatás összege: ..... Ft.

Dátum: .....

.....  
Vadgazdasági Termékek és Szolgáltatások  
Termék Tanács

2. számú melléklet a 14/2007. (III. 1.) FVM rendelethez

[25. számú melléklet a 25/2004. (III. 3.) FVM rendelethez]

A06-06

Ikt.sz.: .....

### TÁMOGATÁSI KÉRELEM

a mezőgazdasági haszonállattartás állatvédelmi szabályainak megfelelően előállított vágóbaromfi 2007. január 1.–április 30. közötti termelési támogatásának igényléséhez a 25/2004. (III. 3.) FVM rendelet 149. §-ához

Benyújtás helye: a kérelmező lakhelye/székhelye szerint illetékes MVH megyei kirendeltsége

#### 1. A kérelmező adatai

Ügyfél neve: ..... Tel: .....

MVH Regisztrációs száma:

Adószáma:

Adóazonosító jele:

Lakhely/székhely címe:  ..... (helység) ..... út/utca/tér ..... hsz.

Levelezési címe:  ..... (helység) ..... út/utca/tér ..... hsz.

Felelős vezető neve: ..... Tel: .....

Felelős ügyintéző neve: ..... Tel: .....

A vágóbaromfit (csirke, pulyka, liba, kacs, pecsenyegyöngyös) átvevő üzem export-ellenőrzési száma: .....

#### 2. Az igényelt támogatás adatai

Vámtarifai termékszám	Árumegnevezés	MSZ szakasza	Vágóbaromfi megnevezése MSZ 6918:1997 szerint	I. min. osztályba sorolt mennyiség (tonna)	Igényelt támogatás összege (Ft)
ex 0105 92 00 99 ex 0105 93 00 99	Vágócsirke	1.2.	Pecsenyecsirke (brojler)		
0105 99 20 99	Liba, egyéb	1.13.	Pecsenyeliba (még nem tépett)		
0105 99 20 99	Liba, egyéb	1.14.	Húsliba (fiatal)		
0105 99 20 99	Liba, egyéb	1.15.	Zabon nevelt liba		
0105 99 20 99	Liba, egyéb	1.16.	Hízott liba (májra hízott liba)		
0105 99 30 99	Pulyka, egyéb	1.9.	Pecsenyepulyka (12–15 hetes)		
0105 99 30 99	Pulyka, egyéb	1.10.	Gigantpulyka (16–22 hetes)		
0105 99 10 99	Kacs, egyéb	1.18.	Pecsenyekacs		
0105 99 10 99	Kacs, egyéb	1.20.	Hízott kacs		
0105 99 10 99	Kacs, egyéb	1.22.	Hízott mulard kacs		
0105 99 10 99	Kacs, egyéb	1.24.	Hízott pészmakacs (barbarie)		
0105 99 50 99	Gyöngytyúk, egyéb	1.7.			
			Összesen:		



### 3. Nyilatkozatok

3.1. Nyilatkozom, hogy a támogatást a vágóbaromfi után:

- alapanyag-termelőként
- integrátorként/kereskedőként

igényelem (tegyen X-et a megfelelő megnevezés mellé).

3.2. Nyilatkozom, hogy csőd-, felszámolási vagy végrehajtási eljárás alatt nem álló jogi személy, jogi személyiség nélküli gazdasági társaság vagy végrehajtási eljárás alatt nem álló egyéni vállalkozó vagyok (vonatkozó rész aláhúzendő).

3.3. Nyilatkozom, hogy adó-, vám-, egészség-, nyugdíj-, társadalombiztosítási járuléktartozásom nincs.

3.4. Alulírott hozzájárulok ahhoz, hogy az Adó- és Pénzügyi Ellenőrzési Hivatal, a Vám- és Pénzügyőrség, az Országos Egészségbiztosítási Pénztár, az Országos Nyugdíjbiztosítási Főigazgatóság, illetve azok szervei, továbbá a Magyar Államkincstár az általam közölt adataim közül nevemet (megnevezésemet), lakóhelyemet (székhelyemet), adószámomat, adóazonosító jeletem, társadalombiztosítási azonosító jeletem (társadalombiztosítási folyószámlaszámomat) felhasználják.

3.5. Alulírott büntetőjogi felelősségem tudatában kijelentem, hogy az Európai Unió által elfogadott exporthigiéniai minősítésű baromfivágóhidnak értékesítettem a termékemet, mely hazai eredetű, BTT tag keltetőben keltetett és BTT tag baromfitelep által felnevelt vágóbaromfi.

3.6. Alulírott büntetőjogi felelősségem tudatában kijelentem, hogy a kérelem benyújtásakor költségvetési támogatás jogosulatlan igénybevétele miatt jogerős határozattal, köztartozással nem rendelkezem.

3.7. Alulírott kereskedő/integrátor büntetőjogi felelősségem tudatában kijelentem, hogy a 149. § (6) bekezdésnek megfelelően a termelőknek a felvásárlási ár felett a termelési támogatást is megfizettem.

Dátum: .....

.....  
kérelmező (cégszerű) aláírása

### 4. A Baromfi Termék Tanács igazolása

A javasolt támogatási összeg: ..... Ft.

Igazolom, hogy a kérelmező a Baromfi Termék Tanács tagja, a terméktanács alapszabályában előírt befizetési kötelezettségének eleget tett.

Dátum: .....

.....  
Baromfi Termék Tanács

### Melléklet

1. A vágóhid által elvégzett, a vágóhídi hatósági állatorvos és a BTT által ellenjegyzett minősítési bizonylat másolata.
2. A vágóhídi értékesítésről szóló számla/felvásárlási jegy másolata.
3. Saját vágás esetén a minősítő bizonylat és mérlegelési jegy másolata.
4. A területileg illetékes hatósági állatorvos igazolása a Haszonállat rendeletnek megfelelő állattartásról.
5. A BTT igazolása a tagságról, a baromfi származásáról, és javaslata az igénybe vehető támogatás összegéről.

3. számú melléklet a 14/2007. (III. 1.) FVM rendelethez

[26. számú melléklet a 25/2004. (III. 3.) FVM rendelethez]

N07-06

Ikt.sz.: .....

### TÁMOGATÁSI KÉRELEM

**a haszonállattartásra vonatkozó előírások betartása mellett előállított vágósertés  
2007. január 1.–2007. április 30. közötti termelési támogatásának igényléséhez  
a 25/2004. (III. 3.) FVM rendelet 150. §-ához**

Benyújtás helye: a kérelmező lakhelye/székhelye szerint illetékes MVH megyei kirendeltsége

#### 1. A kérelmező adatai

Ügyfél neve: ..... Tel: .....

MVH Regisztrációs száma:

Adószáma:

Adóazonosító jele:

Lakhely/székhely címe:  ..... (helység) ..... út/utca/tér ..... hsz.

Levelezési címe:  ..... (helység) ..... út/utca/tér ..... hsz.

Felelős vezető neve: ..... Tel: .....

Felelős ügyintéző neve: ..... Tel: .....

#### 2. A támogatást a vágósertés után

- alapanyag-termelőként
- integrátorként
- kereskedőként
- szövetkezetként
- termelői csoportként

kérem (tegyen X jelet a megfelelő megnevezés mellé).

Vtsz.	Megnevezés	Támogatás mértéke	Leadott vágósertés (db)	Igényelt támogatás (Ft)
0103(92 19 00)	Élősertés (legalább 50 kg tömegű; másféle)	1800 Ft/db		

Dátum: .....

.....  
kérelmező (cégszerű) aláírása

### 3.1. Az alapanyag-termelői nyilatkozatok

- 3.1.1. Nyilatkozom, hogy a leadott vágósertések hizlalás céljából legalább hatvan napig a tulajdonomban voltak, és erről a területileg illetékes falugazdász igazolásával rendelkezem.
- 3.1.2. Nyilatkozom, hogy az általam leadott vágósertéseket a 32/1999. (III. 31.) FVM rendelet előírásainak megfelelően tartottam, és erről az illetékes hatósági állatorvos igazolásával rendelkezem.
- 3.1.3. Alulírott hozzájárulok ahhoz, hogy az Adó- és Pénzügyi Ellenőrzési Hivatal, a Vám- és Pénzügyőrség, az Országos Egészségbiztosítási Pénztár, az Országos Nyugdíjbiztosítási Főigazgatóság, illetve azok szervei, továbbá a Magyar Államkincstár az általam közölt adataim közül nevemet (megnevezésem), lakóhelyemet (székhelyemet), adószámomat, adóazonosító jelemet, társadalombiztosítási azonosító jelemet (társadalombiztosítási folyószámlaszámomat) felhasználják.
- 3.1.4. Nyilatkozom, hogy a kérelem benyújtásakor költségvetési támogatás jogosulatlan igénybevétele miatt jogerős határozattal megállapított köztartozással nem rendelkezem.

Alulírott kijelentem, hogy a támogatási kérelmen és a mellékletekben feltüntetett adatok a valóságnak megfelelnek.

Dátum: .....

.....  
alapanyag-termelő cégszerű aláírása

### 3.2. Az integrátor nyilatkozatai

- 3.2.1. Nyilatkozom, hogy az e rendelet alapján igénybe vett támogatást az általam integráltak részére legkésőbb a folyósítást követő harmadik munkanapon továbbadom.
- 3.2.2. Alulírott hozzájárulok ahhoz, hogy az Adó- és Pénzügyi Ellenőrzési Hivatal, a Vám- és Pénzügyőrség, az Országos Egészségbiztosítási Pénztár, az Országos Nyugdíjbiztosítási Főigazgatóság, illetve azok szervei, továbbá a Magyar Államkincstár az általam közölt adataim közül nevemet (megnevezésem), lakóhelyemet (székhelyemet), adószámomat, adóazonosító jelemet, társadalombiztosítási azonosító jelemet (társadalombiztosítási folyószámlaszámomat) felhasználják.
- 3.2.3. Nyilatkozom, hogy a kérelem benyújtásakor költségvetési támogatás jogosulatlan igénybevétele miatt jogerős határozattal megállapított köztartozással nem rendelkezem.
- 3.2.4. Nyilatkozom, hogy rendelkezem a 150. § (1) bekezdés a) pontjában megjelölt személyek 3.1.1. pont és 3.1.3. pont szerinti nyilatkozatával.

Alulírott kijelentem, hogy a támogatási kérelmen és a mellékletekben feltüntetett adatok a valóságnak megfelelnek.

Dátum: .....

.....  
integrátor cégszerű aláírása

### 3.3. A kereskedő nyilatkozatai

- 3.3.1. Nyilatkozom, hogy az e rendelet alapján igénybe vett támogatást az alapanyag-termelők részére legkésőbb a folyósítást követő harmadik munkanapon továbbadom.
- 3.3.2. Nyilatkozom, hogy vágósertés értékesítésből származóan alapanyag-termelő felé tartozásom nincs.
- 3.3.3. Nyilatkozom, hogy legalább egy éve folytatok vágósertés értékesítési tevékenységet.
- 3.3.4. Nyilatkozom, hogy a 150. § (1) bekezdés a) pontjában megjelölt személyek 3.1.1. pont és 3.1.3. pont szerinti nyilatkozatával rendelkezem.



- 3.3.5. Alulírott hozzájárulok ahhoz, hogy az Adó- és Pénzügyi Ellenőrzési Hivatal, a Vám- és Pénzügyőrség, az Országos Egészségbiztosítási Pénztár, az Országos Nyugdíjbiztosítási Főigazgatóság, illetve azok szervei, továbbá a Magyar Államkincstár az általam közölt adataim közül nevemet (megnevezésem), lakóhelyemet (székhelyemet), adószámomat, adóazonosító jeletem, társadalombiztosítási azonosító jeletem (társadalombiztosítási folyószámlaszámomat) felhasználják.
- 3.3.6. Nyilatkozom, hogy a kérelem benyújtásakor költségvetési támogatás jogosulatlan igénybevétele miatt jogerős határozattal megállapított köztartozással nem rendelkezem.

Alulírott kijelentem, hogy a támogatási kérelmen és a mellékletekben feltüntetett adatok a valóságnak megfelelnek.

Dátum: .....

.....  
kereskedő cégszerű aláírása

#### 3.4. A termelői csoport/szövetkezet nyilatkozatai

- 3.4.1. Nyilatkozom, hogy az e rendelet alapján igénybe vett támogatást a termelői csoport/szövetkezet tagjai részére legkésőbb a folyósítást követő harmadik munkanapon továbbadom.
- 3.4.2. Nyilatkozom, hogy a kérelemben feltüntetett vágósertések a termelői csoport/szövetkezet tagjaitól származnak.
- 3.4.3. Nyilatkozom, hogy a szövetkezet tagjai a leadott vágósertéseket hizlalás céljából legalább 60 napig tartották.
- 3.4.4. Alulírott hozzájárulok ahhoz, hogy az Adó- és Pénzügyi Ellenőrzési Hivatal, a Vám- és Pénzügyőrség, az Országos Egészségbiztosítási Pénztár, az Országos Nyugdíjbiztosítási Főigazgatóság, illetve azok szervei, továbbá a Magyar Államkincstár az általam közölt adataim közül nevemet (megnevezésem), lakóhelyemet (székhelyemet), adószámomat, adóazonosító jeletem, társadalombiztosítási azonosító jeletem (társadalombiztosítási folyószámlaszámomat) felhasználják.
- 3.4.5. Nyilatkozom, hogy a kérelem benyújtásakor költségvetési támogatás jogosulatlan igénybevétele miatt jogerős határozattal megállapított köztartozással nem rendelkezem.
- 3.4.6. Nyilatkozom, hogy rendelkezem a 150. § (1) bekezdés alpontjában megjelölt személyek 3.1.1. pont és 3.1.3. pont szerinti nyilatkozatával.

Alulírott kijelentem, hogy a támogatási kérelmen és a mellékletekben feltüntetett adatok a valóságnak megfelelnek.

Dátum: .....

.....  
termelői csoport vezetőjének/szövetkezet elnökének  
(cégszerű) aláírása

#### Melléklet

1. A falugazdász igazolása a vágósertés hatvannapos tartásáról. [Ha az igénylő integrátor, kereskedő, termelői csoport vagy szövetkezet, akkor a 150. § (1) bekezdés a) pontjában megjelöltek erre vonatkozó nyilatkozata.]
2. A települési hatósági állatorvos igazolása az értékesített vágósertések 32/1999. (III. 31.) FVM rendelet szerinti tartásáról. [Ha az igénylő integrátor, kereskedő, termelői csoport vagy szövetkezet, akkor a 150. § (1) bekezdés a) pontjában megjelöltek erre vonatkozó nyilatkozata.]
3. A sertés értékesítéséről szóló számla, illetve felvásárlási jegy másolata, saját vágás esetén a vágás végrehajtását igazoló belső bizonylat másolata.  
(Integrátor, kereskedő, termelői csoport, szövetkezet pályázó esetén)  
Igazolom, hogy a kérelmező a rendeletben foglalt feltételeket teljesítette, e jogcímen támogatást igényelhet.

Dátum: .....

.....  
Hivatal

4. számú melléklet a 14/2007. (III. 1.) FVM rendelethez

[30. számú melléklet a 25/2004. (III. 3.) FVM rendelethez]

### Támogatási kérelem haltenyészanyag-telepítéshez igényelhető támogatáshoz

1. Az igénylő:

Neve: .....  
 Lakhelye/székhelye: .....  
 Postai címe, telefonszáma: .....  
 Telephelye: .....  
 Nyilvántartási (regisztrációs) szám: .....  
 Adószáma (adóazonosító jele): .....  
 Bankszámla pénzforgalmi jelzőszáma és a pénzintézet megnevezése: .....  
 Östermelői igazolványának száma: .....

2. Az igénylő (vállalkozás) adatai a kérelem benyújtásakor:

Teljes munkaidős létszám: .....  
 Saját tőke: .....  
 Nettó árbevétel: .....  
 Vállalkozás árbevétele: .....  
 Vállalkozás minősítése: – mikro – kis – közép – egyéb .....

3. A telepítendő haltenyészanyag származásának helye és fajtájának megnevezése:

Szervezet/ek/ neve: .....  
 Címe: .....  
 Fajta/ák/ megnevezése: .....

4. A telepítendő haltenyészanyag mennyisége fajtánként:

.....	megnevezés	.....	kg
.....	megnevezés	.....	kg
.....	megnevezés	.....	kg
.....	megnevezés	.....	kg
.....	megnevezés	.....	kg

5. Az igényelt támogatás a telepítés után:

Egynyaras ponty: ..... kg ..... Ft.

Büntetőjogi felelősségem tudatában kijelentem, hogy a kérelemben és a mellékletekben közölt adatok a valóságnak megfelelnek.

Kelt: ....., ..... év ..... hó ..... nap

.....  
 igénylő (cégszerű) aláírása

A támogatási kérelemhez csatolni kell:

A pályázó részéről:

1. Nyilatkozat a 2006. évi haltenyészanyag kihelyezés mennyiségéről (kg) és területéről (ha), a 2007. évi haltenyészanyag kihelyezési területéről (ha), valamint a 2006. és 2007. évi az étkezési ponty termelési területéről (ha).
2. Nyilatkozat a felszámolási, végelszámolási, illetve végrehajtási eljárás mentességéről.
3. Vásárlás esetén a Származási Igazolás(ok)/ és a számlák másolatai.
4. A Mezőgazdasági Szakigazgatási Hivatal Központ igazolása arról, hogy a telepítendő fajta elismert, illetve ideiglenesen elismert.

Haltermelők Országos Szövetsége és Termék Tanács részéről:

1. Igazolás a tagságról.
2. Igazolás a 2006. szeptemberi termésbecslésről.

5. számú melléklet a 14/2007. (III. 1.) FVM rendelethez

[44. számú melléklet a 25/2004. (III. 3.) FVM rendelethez]

A03–06

Ikt.sz.: .....

**Növendék liba és novendék kacsá állat-egészségügyi prevenció és gyógyszerköltségeinek támogatása**

**TÁMOGATÁSI KÉRELEM**  
a 25/2004. (III. 3.) FVM rendelet 130. §-ához

Benyújtás helye: a kérelmező lakhelye/székhelye szerint illetékes MVH megyei kirendeltsége

1. Az ügyfél adatai

Ügyfél neve: ..... Tel.: .....

MVH Regisztrációs száma:

Adószáma:

Adóazonosító jele:

Lakhely/székhely címe:  ..... (helység) ..... út/utca/tér ..... hsz.

Levelezési címe:  ..... (helység) ..... út/utca/tér ..... hsz.

Felelős vezető neve: ..... Tel.: .....

Felelős ügyintéző neve: ..... Tel.: .....

2. A támogatást az állat-egészségügyi prevenció és gyógyszerköltségek alapján az alábbiak szerint kérem:

	Támogatás mértéke (Ft/db)	Igényelt támogatás (Ft)
Növendék liba (max. 3 hónapos) Töméshez előnevelt	34	
Növendék liba (min. 3 hónapos) Töméshez előnevelt	34	
Növendék kacsá (min. 3 hónapos) Töméshez előnevelt	20	
Növendék kacsá (max. 3 hónapos) Töméshez előnevelt	20	

3. Nyilatkozatok

- 3.1. Nyilatkozom, hogy csőd-, felszámolási vagy végelszámolási eljárás alatt nem álló jogi személy, jogi személyiség nélküli gazdasági társaság vagy végrehajtási eljárás alatt nem álló egyéni vállalkozó vagyok.
- 3.2. Nyilatkozom, hogy adó-, vám-, egészség-, nyugdíj-, társadalombiztosítási járuléktartozásom nincs.
- 3.3. Nyilatkozom, hogy a 129. §-ban rögzített és a 130. § (1) bekezdése szerinti fiatal, illetve hízott liba, valamint a hízott kacsá támogatást ugyanazon állományra nem igényelem.



- 3.4. Alulírott hozzájárulok ahhoz, hogy az Adó- és Pénzügyi Ellenőrzési Hivatal, a Vám- és Pénzügyőrség, az Országos Egészségbiztosítási Pénztár, az Országos Nyugdíjbiztosítási Főigazgatóság, illetve azok szervei, továbbá a Magyar Államkincstár Rt. az általam közölt adataimat felhasználják.
- 3.5. Nyilatkozom, hogy a kérelem benyújtásakor költségvetési támogatás jogosulatlan igénybevétele miatt jogerős határozattal megállapított köztartozással nem rendelkezem.

*Összesítő kimutatás a csatolt bizonylatokról*

Sorszám	Számlaszám	BTO szám	Vizsgált, kezelt baromfi (db)	Igényelt támogatás (Ft)
1.				
2.				
...				
Összesen				

Nyilatkozom, hogy a támogatási kérelmen és a melléleteken feltüntetett adatok a valóságnak megfelelnek.

Dátum: .....

.....  
kérelmező (cégszerű) aláírása

Igazolom, hogy az előnevelt baromfi továbbtartási célra ..... (év) ..... (hónap) ..... (napján) kihelyezésre került.

Dátum: .....

.....  
kezelő állatorvos

Igazolom, hogy a kérelemben feltüntetett hízott liba és hízott kacska állomány után igényelt támogatás alapjául szolgáló állat-egészségügyi költségek az előnevelési fázisban merültek fel.

Igazolom, hogy a kérelmező a Baromfi Termék Tanács tagja, a baromfit érvényes májüzemi engedéllyel rendelkező vágóhídra adta le.

Igazolom, hogy a kérelmező a Baromfi Termék Tanács tagja, és a tagságból eredő kötelezettségeinek eleget tett.

Dátum: .....

.....  
Baromfi Termék Tanács

*Melléklet*

A gyógyszerköltségekről, valamint a hatósági vizsgálati díj(ak)ról szóló számlák és azok kifizetését igazoló bizonylatok másolata.

## Közlemények

### A Földművelésügyi és Vidékfejlesztési Minisztérium pályázati felhívása az agrártermelés innovációs hátterének biztosítását megalapozó kutatási feladatok megvalósítására

A Földművelésügyi és Vidékfejlesztési Minisztérium (a továbbiakban: minisztérium) a 2004. évi nemzeti hatáskörben nyújtott agrár- és vidékfejlesztési támogatások igénybevételének feltételeiről szóló 25/2004. (III. 3.) FVM rendelet 250–254.§-a, valamint a hivatkozott rendeletet módosító 14/2007. (III. 1.) FVM rendelet 48–49. §-ai alapján az „Az agrártermelés innovációs hátterének biztosítását megalapozó kutatások támogatása” jogcímen az alábbi pályázati felhívást teszi közzé:

#### **1. A támogatás célkitűzése**

A támogatási forma célja az agrártermelés biológiai alapjainak fenntartása és fejlesztése, különös tekintettel a mezőgazdasági célú genetikai erőforrások összegyűjtésére, megőrzésére, dokumentálására, és K+F célra történő hasznosítására.

#### **2. A kitűzött cél megvalósítására támogatás az alábbi területen igényelhető**

Biológiai alapok fenntartása és tudományos értékelése, génbanki tevékenység végzése gazdasági tevékenység elősegítése céljából, illetve a kultúrnövények vagy alternatív kultúrnövények genetikai alapjainak fenntartása ismeretterjesztés céljából.

#### **3. A támogatás jellege és mértéke**

Vissza nem térítendő K+F támogatás vehető igénybe a pályázat benyújtásától 2007. december 31-ig felmerülő közvetlen szakmai költségekre, azzal a megkötéssel, hogy beruházással kapcsolatos kiadások a projekt terhére nem számolhatók el. A támogatás mértéke a teljes költség visszaigényelt áfát nem tartalmazó végösszegének legfeljebb 80 százaléka lehet.

A projektenként igényelhető támogatás maximális összege elsődlegesen gazdasági (nemesítő) tevékenységet támogató génmegőrzés esetében 16 millió Ft, egyéb esetben 4 millió Ft. Indokolt esetben a projekt elindításához a támogatási összeg max. 25%-át kitevő előleg kérhető.

#### **4. A támogatás igénylésére jogosultak köre**

Azok az agrárkutatóhelyek és intézmények, melyek génmegőrzési tevékenységet folytatnak.

#### **5. Kizáró okok**

Támogatásban nem részesíthető az a szervezet amely:

- a tevékenységhez szükséges hatósági engedélyekkel nem rendelkezik és emiatt állami pénzeszközökből számára támogatás nem ítélt meg;
- csődeljárás, felszámolási eljárás, végelszámolás alatt áll;
- az államháztartás bármely alrendszerével szemben 60 napot meghaladó lejárt és ki nem egyenlített köztartozása van;
- amennyiben a 141/2003. (IX. 9.) Korm. rendeletben foglaltak szerint regisztrációs számmal nem rendelkezik.

#### **6. A pályázatokkal szembeni követelmények**

A pályázatot a felhívás melléklete szerint kell összeállítani, valamint csatolni kell hozzá a következő dokumentumokat:

- az államháztartás működési rendjéről szóló 217/1998. (XII.30.) Korm. rendelet 8/b. számú melléklete szerinti adatlap;
- a 217/1998. (XII.30.) Korm. rendeletnek megfelelő írásbeli NYILATKOZATOK (a pályázat befogadásának feltételeként).

#### **7. A pályázat benyújtásának helye, módja, határideje**

A felhívás melléklete szerint összeállított pályázatot mind nyomtatott formában, mind elektronikus formában párhuzamosan kell benyújtani.

A papír alapú változatot kettő (2 db) eredeti példányban kell postázni, *ugyanazon* zárt borítékba helyezve, „Az agrártermelés innovációs hátterének biztosítását megalapozó kutatások 2007” felirattal. *Egy borítékban kizárólag egy téma*

*szerepelhet.* A két eredeti példányhoz az előző pontban felsorolt dokumentumok egy (1) eredeti példányát kell mellékelni. A boríték a következő címre küldendő:

FVM Természeti Erőforrások Főosztálya Kutatási és Biotechnológiai Osztály  
1055 Budapest, Kossuth Lajos tér 11.

A papír alapú változat egyéb módon nem nyújtható be. A postai feladás dátuma legkésőbb a beadási határidő napja lehet. A határidő után postára adott pályázatokat felbontás nélkül visszaküldjük.

A postai feladással párhuzamosan a melléklet szerinti pályázatot elektronikusan is el kell küldeni a következő címre: *HugyeczeE@fvm.hu*

Az elektronikusan beküldött levél tárgyaként „agrár K+F pályázat” megjelölést kell feltüntetni. Az elektronikus levél a dokumentum (doc) formátumban, a melléklet szerint elkészített és fájlként csatolt pályázaton kívül egyéb szöveget (pl. kísérőlevél) ne tartalmazzon. A csatolt fájl neve a pályamű címének legelső 4 és legutolsó 4 mássalhangzójából képzett 8 betű legyen.

*A pályázat benyújtásának határideje 2007. március 26.*

### **8. A támogatás odaítélése**

A benyújtott és a formai követelményeknek megfelelő pályázatokat szakmai bírálóbizottság értékeli, és javaslatai alapján a döntést a minisztérium hozza meg. A támogatási igényt a minisztérium legkésőbb április 30-ig bírálja el és a döntésről a pályázót a döntést követő 15 napon belül írásban tájékoztatja. A támogatott pályázatok jegyzéke (kutatóhely neve, témafelelős neve, kutatási téma címe, támogatás összege) a tárca honlapján és a Földművelésügyi és Vidékfejlesztési Értesítőben is közzétételre kerül.

Forráshiány esetében a pályázat a 6/2004. (I. 22.) Korm. rendelet 5. §-a szerint elutasítható.

### **9. A pályázatok bírálatánál alkalmazott szempontok**

1. A projekt hazai és nemzetközi értékének megítélése, valamint a tudományos eredmények gyakorlati alkalmazásának lehetősége.

2. A tervezett feladat előzményeinek és háttérének értékelése.

3. A feladat megvalósításához szükséges pénzügyi kondíciók vizsgálata: a tervezett költségfelhasználás hatékonysága és a vállalt feladattal való arányos volta.

### **10. A támogatás felhasználásának rendje**

Az elfogadott pályázatok benyújtóinak a minisztérium a döntést követően ajánlatot tesz a támogatás folyósítására vonatkozó megállapodás megkötésére. Amennyiben a megállapodások támogatott általi ellenjegyzése a kiértékeléstől számított 15 napon belül nem érkezik vissza a főosztályra, akkor a minisztérium visszavonja a megállapodás megkötésére vonatkozó ajánlatát.

A támogatás a 10032000-01220191-51200002 számú „Folyó kiadások előirányzat” keretszámláról – költségvetési intézmények esetén a felügyeletet gyakorló költségvetési szerv útján előirányzat-módosítással – kerül teljesítésre.

Költségvetési intézmény részére a támogatást a minisztérium az egyéb működési célú kiadások, támogatások előirányzat javára biztosítja. A támogatás elszámolása ugyanakkor pénzforgalmi szemléletben a feladat elfogadott költségtervével összhangban történik.

### **11. Egyéb feltételek**

Az államháztartás működési rendjéről szóló 217/1998. (XII. 30.) Korm. rendelet 79. § (6) értelmében:

„Több előirányzat együttes támogatására azonos évben benyújtott igény esetén az egyes igényelt előirányzat szabályozásának megfelelően elkészített támogatási igényléseket, pályázatokat – a szükséges példányszámban – egyidejűleg és kizárólag azon előirányzat kezelőjéhez kell benyújtani, amelytől a legmagasabb összegű támogatást kérik. Több azonos összegű legmagasabb támogatási igény esetén az ezekkel érintett előirányzatok bármelyikének kezelőjéhez benyújtható a támogatási igény, pályázat.”

### **12. A pályázatnál alkalmazandó jogszabályok**

– az Európai Unió közös forrásaiból származó agrártámogatások, az azokhoz kapcsolódó, nemzeti költségvetésből nyújtott kiegészítő támogatások, valamint a nemzeti hatáskörben nyújtott agrártámogatások igénybevételének általános feltételeiről szóló 6/2004. (I. 22.) Korm. rendelet;

– az agrárgazdaság fejlesztéséről szóló 1997. évi CXIV. törvény 10. § (2) bekezdésének *b*) pontja;

– a földművelésügyi és vidékfejlesztési miniszter 25/2004. (III. 3.) rendelete a 2004. évi nemzeti hatáskörben nyújtott agrár- és vidékfejlesztési támogatások igénybevételének feltételeiről;



- a 2004. évi nemzeti hatáskörben nyújtott agrár- és vidékfejlesztési támogatások igénybevételének feltételeiről szóló többször módosított 25/2004. (III. 3.) FVM rendelet;
- az államháztartás működési rendjéről szóló 217/1998. (XII. 30.) Korm. rendelet.

### 13. A pályázattal kapcsolatos részletes felvilágosítás

A pályázat elkészítésével kapcsolatos kérdésekre vonatkozóan a Földművelésügyi és Vidékfejlesztési Minisztérium Természeti Erőforrások Főosztálya Kutatási és Biotechnológiai Osztálya [Hugyecz Evelin, telefon: (1) 301-4709] ad felvilágosítást.

A pályázati űrlap az FVM honlapjáról tölthető le ([www.fvm.hu](http://www.fvm.hu)).

## NYILATKOZATOK

A(z) ..... (pályázó megnevezése)  
nevében támogatásra benyújtott

.....  
(cím) tárgyú

pályázatunkhoz a 217/1998. (XII. 30.) Korm. rendeletnek megfelelően az alábbi nyilatkozatokat teszem:

1. A tárgyban pályázatban foglalt adatok, információk és dokumentumok teljes körűek, valódiak és hitelesek. Ebben a tárgyban pályázatot korábban (*a megfelelő válasz aláhúzendő*):

- nem adtunk be
- az alábbiaknak megfelelően (*mikor, hol*) benyújtottunk:

2. Tudomásul veszem, hogy 60 napon túli köztartozás esetén a köztartozás megfizetéséig a támogatás a pályázót nem illeti meg, az esedékes támogatások folyósítása a 217/1998. (XII. 30.) Korm. rendelet 92. § (5) bekezdése szerint felfüggesztésre kerül, illetve az Áht. 13/A. §-ának (6) bekezdése alapján az esedékes támogatás a köztartozások megfizetése esetében – a támogatás ellenében vállalt kötelezettségeket nem érintő módon – visszatartásra kerülhet.

3. Hozzájárulok, hogy a köztartozások – az Áht. 13/A. § (4) bekezdésében és a 217/1998. (XII. 30.) Korm. rendelet 92. §. (4) bekezdésében foglaltak szerinti – figyelemmel kísérése érdekében a pályázó adószámát vagy adóazonosító jelét, társadalombiztosítási azonosító jelét vagy társadalombiztosítási folyószámla számát a Magyar Államkincstár, illetve a támogatást nyújtó szerv felhasználhatja a lejárt köztartozások teljesítése, illetőleg az adósság bekövetkezése tényének és összegének megismeréséhez.

4. Tudomásul veszem, hogy a támogatás elnyerése esetén a támogatott pályázat tárgya (címe), a támogatás összege, a támogatott projekt megvalósítási helye a 217/1998. (XII. 30.) Korm. rendeletben szabályozott módon nyilvánosságra hozható.

5. Kijelentem, hogy a megkötendő szerződés esetében a 217/1998. (XII. 30.) Korm. rendelet 87. § (4) bekezdésében foglalt esetekre vonatkozóan megbízást adunk számlavezető pénzügyintézetünknek a támogatást nyújtó jogszerű követeléseinek azonnali beszedés útján történő érvényesítéséhez.

6. Kijelentem, hogy az államháztartás alrendszeréből folyósított támogatásokból eredő, lejárt és ki nem egyenlített tartozásunk nincsen.

7. Hozzájárulok ahhoz, hogy a benyújtott pályázat szabályszerűségét és a támogatás rendeltetésszerű felhasználását a jogszabályban meghatározott szervek ellenőrizhetik.

8. Kötelezem magam arra, hogy amennyiben a pályázó ellen a pályázat elbírálásáig, illetve a támogatási szerződés lejártáig csőd-, végelszámolási vagy felszámolási eljárás indul, annak tényét haladéktalanul bejelentem a támogatást nyújtónak. Ugyancsak haladéktalanul bejelentem az adólevonási jogosultságomban bekövetkezett változást. Kötelezettséget vállalok arra, hogy bankszámla megszűnése, illetve módosítása esetében azonnali tájékoztatást adok.

9. Kijelentem, hogy megfelelek a rendezett munkaügyi kapcsolatok államháztartásról szóló 1992. évi XXXVIII. törvény 15. §-ában megfogalmazott követelményeinek.

Kelt: .....

A pályázatot benyújtó nevében:  
cégszerű aláírás(ok) (*név, beosztás*):

P. H.

(Az igénylő tölti ki) **I.****Adatlap – a támogatási döntésről****I/1. Az igénylő azonosító adatai**

A pályázat egyedi azonosítója (a kezelő szervezet tölti ki): .....

Az igénylő minősítési kódja (kérjük a megfelelő számot beírni):  Megnevezése: .....

1. Belföldi természetes személy (magánszemély, max. 250 E Ft éves nettó árbevétellel rendelkező mezőgazdasági őstermelő)

2. Mikrovállalkozás\* (10 főnél kevesebb foglalkoztatott, max. 2 millió eurónak megfelelő forintösszegű nettó árbevétel vagy mérlegfőösszeg)

3. Kisvállalkozás\* (50 főnél kevesebb foglalkoztatott, max. 10 millió eurónak megfelelő forintösszegű nettó árbevétel vagy mérlegfőösszeg)

4. Középvállalkozás\* (250 főnél kevesebb foglalkoztatott, max. 50 millió eurónak megfelelő forintösszegű nettó árbevétel vagy max. 43 millió eurónak megfelelő forintösszegű mérlegfőösszeg)

5. Támogatási szempontból kedvezményezett és az 1-4 kategóriákba nem tartozó vállalkozás

6. Nonprofit szervezet államháztartáson belül (pl. Önkormányzat)

7. Nonprofit szervezet államháztartáson kívül (pl. alapítvány, Kht)

Megjegyzés:

\* A kis és középvállalatokról, fejlődésük támogatásáról szóló 2004. évi XXXIV. tv. alapján:

– A 2,3,4 vállalkozási formák esetén: az állam vagy az önkormányzat közvetlen vagy közvetett tulajdoni részesedése - tőke vagy szavazati joga alapján – külön-külön vagy együttesen nem haladja meg a 25%-ot, kivéve a kis és középvállalatokról, fejlődésük támogatásáról szóló 2004. évi XXXIV. tv. 19. § 1. pontjában meghatározott befektetőket;

– A 2,3,4 vállalkozási formák esetén: a mutatókat az utolsó összevont (konszolidált) beszámoló, ennek hiányában éves beszámoló vagy egyszerűsített éves beszámoló szerinti foglalkoztatotti létszám és nettó árbevétel vagy mérlegfőösszeg alapján kell meghatározni. Az egyéni vállalkozás minősítése az adóbevallása szerint, a foglalkoztatotti létszám alapján történik.

Adóalany  Igen= 1 Nem = 0

Az igénylő neve (M): .....

Az igénylő székhelye, ir.szám:  település: .....

cím: ..... utca ..... hsz ..... hrsz .....

KSH Gazdálkodási forma kód: 

Az igénylő adószáma (M)

(2.3.4.5.6.7. Minősítési kód esetén töltendő ki, 8+1+2 formátummal): 

Az igénylő adóazonosító jele (M)

(1. minősítési kód esetén töltendő ki, 10 hosszúságban): Tárpályázó minősítése:  Támogatásban részesülő = 1 Közreműködő = 2 Egyéb tag = 3

Konzorciumi tagok tárpályázói esetén minden tárpályázóra kitöltendő az I/1. rész

**I/2. A program/projekt azonosító adatai**

A program/projekt céljának szöveges megnevezése (M): .....

Igényelt összeg deviza kódja:  Forint = 1 Euro = 2Igényelt összeg:               A megvalósítási hely (M) pontos címe, ir.szám:     település: .....

cím: ..... utca ..... hsz ..... hrsz .....

A támogatási konstrukció megnevezése (M): agrártermelés innovációs háttérének biztosítását megalapozó kutatások támogatása .....

Több támogatási konstrukció együttes támogatására vonatkozó igény benyújtása esetén töltendő ki (többször is) megadható)

A támogatási konstrukció megnevezése (M): .....

    év   hó   nap  
igénylés dátuma

P. H.

.....  
az igénylő aláírása  
(A döntéshozó tölti ki)**Pályázat****„Az agrártermelés innovációs háttérének biztosítását megalapozó kutatások támogatása”  
jogcímen megjelent felhívásra**

Cím (max. 200 karakter):

**1. Igénylő adatai**

Intézmény neve: .....

rövidített neve: .....

címe (székhely): .....

levelezési címe: .....

regisztrációs száma: .....

*elérhetőségei*

telefon: .....

fax: .....

e-mail: .....

Témafelelős neve: .....

*elérhetőségei*

telefon: .....

fax: .....

e-mail: .....



## 2. A pályázati téma leírása

Összefoglaló (max. 1000 karakter)

Előzmények bemutatása:

Célkitűzések és tervezett részfeladatok ismertetése:

Várható eredmények és azok jelentősége:

## 3. Költségterv

### A projekt végrehajtása során felmerülő költségek tervezése

adatok E Ft-ban (egész számok)

#### 3.1. Tervezett élómunka-ráfordítás bemutatása

Részfeladatok megnevezése	Tervezett időtartam ( dátummal: -tól, -ig)	Ráfordított szakértői munkanap	Ráfordított kiegészítői munkanap	Bér és megbízási költség összege	Munkaadói járulékok összege
<b>Mindösszesen:</b>					

#### 3.2. Tervezett közvetlen szakmai kiadások (anyagbeszerzés, szolgáltatásvásárlás) bemutatása

Beszerzés (szolgáltatásvásárlás) tárgyának megnevezése	Beszerzés tervezett időpontja	Tervezett felhasználás (milyen feladat megvalósításához szükséges)	Várható költség
<b>Mindösszesen:</b>			

### 3.3. Tervezett belföldi kiküldetések bemutatása

Kiküldetés céljának megnevezése (milyen feladat megvalósításához szükséges)	Kiküldetés időpontja (hónap)	Várható költség
<b>Mindösszesen:</b>		

#### Megkötések:

- Közvetlen szakmai kiadásként csak anyagok és szolgáltatások érvényes számviteli bizonylattal alátámasztott beszerzése számolható el. Tárgyi eszközök, immateriális javak vásárlása, amortizációs leírása ilyen jellegű költségként nem szerepeltethető.
- Kiküldetési költségként csak belföldi kiküldetés költsége vehető figyelembe, napidíj nélkül, valamint kizárólag a saját forrás terhére számolhatók el.
- A költségtervezésnél az áfát a tényleges visszaigénylés alapján kell figyelembe venni. Ha visszaigénylésre kerül, akkor összege nem szerepelhet a költségekben, ha nincs mód a visszaigénylésére, akkor költségként elszámolható.

### 3.4. A felmerülő költségek és ezek pénzügyi forrásai

Sor-szám	Költségek (kiadások) megnevezése	Költségek E Ft	Támogatás E Ft	Saját forrás E Ft	Források E Ft*
1.	Bér és bérjellegű költségek				0
2.	Munkaadókat terhelő járulékok				0
3.	Belföldi kiküldetési költségek				0
4.	A feladathoz kapcsolódó <b>közvetlen</b> szakmai kiadások (anyagok, szolgáltatások stb.)				0
5.	Kezelési és rezsiköltségek (telefon, irodaszer stb.) összege				0
6.	Tételesen nem kimutatható, de ténylegesen felmerülő általános költségek (Támogatás 7. sor max. 20%-a):				0
7.	<b>Összesen:</b>	0	0	0	0

\* Az oszlopban a támogatás és a saját forrás összege automatikusan jelenik meg, melynek a költségekkel kell egyezőséget mutatnia.

#### Megkötések

- a 3.1.–3.3. táblázatokban szereplő végösszegeknek egyezőséget kell mutatnia a 3.4. táblázat megfelelő költségsoraival;
- az 1. sz. sor alatti támogatást terhelő bér és bérjellegű költségek nem haladhatják meg az igényelt összes támogatás 40%-át;
- a saját forrás a pályázott feladat megvalósítására rendelkezésre álló, vagy az adott célra elkülönített pénzügyösszeg. „Saját forrásnak nem tekinthető az államháztartás alrendszeraitől kapott támogatás, kivéve az államháztartás alrendszerébe tartozó, támogatást igénylő költségvetési szervnek, ezen költségvetési szerv felügyeleti szervének, költségvetésében az adott célra előirányzott összege”. A területfejlesztési tanácsok rendelkezési jogkörébe utalt támogatások nem tekinthetők saját forrásnak; a saját forrás felhasználása támogatásarányosan történik.

- kezelési és rezsiköltség csak a saját forrás terhére számolható el
- Tételesen nem kimutatható, de ténylegesen felmerülő általános költségek (pl. kommunikáció költségnyada stb.) a támogatási végösszeg max. 20 %-nak erejéig tervezhetőek.
- A felmerülő költségek a kutatási témához szorosan kapcsolódnak és annak megvalósításához feltétlenül szükségesek.

**A projekt megkezdéséhez igényelt előleg: E Ft**

**az előleg tervezett felhasználásának rövid ismertetése:**

#### 4. aláírások

Kelt: .....

cégszerű aláírás(ok) (név, beosztás):

.....

témafelelős aláírása (név, beosztás):

.....

### KITÖLTÉSI TUDNIVALÓK

Kérjük, hogy a formai követelmények betartása érdekében a pályázat elkészítését a megadott űrlap szerint végezze el, kizárólag a hiányzó részek kitöltésével. Az űrlap beállításain **ne** módosítson!

Az „1. Igénylő adatai” pontnál amennyiben az adott sorban egynél több adatot kíván szerepeltetni (pl. 2 db telefonszám, e-mail stb.), akkor azokat pontos vesszővel kérjük elválasztani.

A „2. A pályázati téma leírása” pontnál a megadott alcímek szerint kell bemutatni a tervezett feladatot. Az „Előzmények bemutatása” alcím a korábbi évek során elvégzett feladatok és elért eredmények ismertetésére szolgál. Az űrlap formázási jelek alkalmazását (pl. dőlt betűs stílus, eltérő betűtípus stb.) az Összefoglaló pontban nem teszi lehetővé.

#### 3.4. táblázat:

A költségeket kétfelé kell terhelni: igényelt támogatásra és saját forrásra. A táblázat alatti megkötésekét kérjük fokozott figyelemmel kíséreni.

Javasoljuk a kitöltés közbeni folyamatos mentést. A beküldendő fájl nevét a pályázati kiírással összhangban a cím első és utolsó 4 mássalhangzójából kell képezni (pl. cím: „Csonthéjasok géngyűjteményének fenntartása”, fájlnev: csnttrts.doc).





**A Földművelésügyi és Vidékfejlesztési Minisztérium  
pályázati felhívása  
az erdei vasutak működtetéséhez igényelhető támogatásra**

A Földművelésügyi és Vidékfejlesztési Minisztérium (továbbiakban: minisztérium) – a 2004. évi nemzeti hatáskörben nyújtott agrár- és vidékfejlesztési támogatások igénybevételének feltételeiről szóló, többször módosított 25/2004. (III. 3.) FVM rendelet (a továbbiakban: Rendelet) II. Fejezet 2.3. pontja, valamint 14/2007. (III. 1.) FVM rendelet 10–11. §-ai alapján – az alábbi felhívást teszi közzé.

**1. A támogatás általános célja:**

Az erdei vasutak turisztikai, személyszállítási célú működtetésének támogatása.

**2. Támogatás igényelhető:**

A közcélú személyszállítás üzemeltetési és fenntartási költségeinek az árbevételt meghaladó különbözetéig.

**3. A támogatás jellege és mértéke:**

Az erdei vasutak közcélú személyszállítás üzemeltetési és fenntartási költségeinek az árbevételt meghaladó különbözete az e célra rendelkezésre álló forrás összegéig.

**4. A pályázat benyújtására jogosult:**

a) mindazon szervezetek, amelyek az erdei vasutakat turisztikai, személyszállítási célból menetrendszerűen üzemeltetik és

b) megfelelnek a rendezett munkaügyi kapcsolatoknak.

**5. A támogatás igénybevételének feltételei:**

Az üzemeltető gazdálkodó nem áll csőd-, felszámolási vagy végelszámolási eljárás alatt, és az állammal szemben lejárt határidejű köztartozása nincs, eleget tett a nyilvántartásba vételi (regisztrációs, erdőgazdálkodói) kötelezettségnek és megfelel a rendezett munkaügyi kapcsolatok feltételeinek.

**6. A pályázat benyújtásának formai és tartalmi követelményei:**

A pályázatot két példányban kell benyújtani.

A pályázatnak tartalmaznia kell:

- a pályázó nevét, pontos címét (telefon, telefax), cégjegyzék vagy vállalkozói engedély számát, adószámát, statisztikai számjelét, társadalombiztosítási azonosító jelét, társadalombiztosítási folyószámla számát, bankszámla pénzforgalmi jelzőszámát, regisztrációs számát,
- a kért támogatás céljának leírását,
- a személyszállítás árbevételének és költségeinek várható alakulását költségkalkulációval alátámasztva,
- a támogatási igény összegét,
- előző évi utaslétszámot, jegyárbevételt, költségeket és a folyósított támogatás összegét.

**7. A pályázat benyújtásának ideje és helye:**

A pályázatot 2007. április 16-ig a Mezőgazdasági Szakigazgatási Hivatal Központ Erdészeti Igazgatóság (MgSzH Központ) címére kell megküldeni (1054 Budapest, Széchenyi u. 14.).

**8. A pályázat elbírálásának rendje:**

A beérkezett pályázatokat az MgSzH Központ fogadja, regisztrálja, ellenőrzi, és összesítő kimutatást készít. A hiányosan beérkezett pályázatot az MgSzH Központ a pályázónak visszaküldi, hiánypótlásra nincs lehetőség.

A támogatás igénybevételének jogosságáról, valamint összegéről az MgSzH Központ javaslata alapján a minisztérium 2007. április 30-áig döntést hoz. A támogatást elnyert pályázó részére az MgSzH Központ 30 napon belül támogatási okiratot állít ki, amely tartalmazza a támogatás folyósításának, elszámolásának és egyéb feltételeinek részletes szabályait, és amelyet a támogatás elszámolásához szükséges melléletekkel együtt küldi meg a pályázónak.

Az MgSzH Központ a pályázat elutasításáról a pályázót levélben értesíti.

Az elfogadott pályázatok az FVM Értesítőben kerülnek közzétételre.

**9. A támogatás kifizetésének és elszámolásának rendje:**

Az elszámolást – az 1. és 2. számú mellékletekkel és a számviteli bizonylatok másolatával együtt – legkésőbb 2007. december 1-jéig kell az MgSzH Központba megküldeni. Az elszámolások határidőn túli benyújtása jogvesztő hatályú és igazolási kérelem benyújtásának nincs helye, a végelszámolás szerint még járó támogatás nem kerül folyósításra.

Az előleg, illetve a végelszámolás szerint még járó támogatás a 10032000-01220191-52000001 számú Erdészeti köz-célú feladatok támogatási keretszámláról kerül kiutalásra.

**10. A támogatás felhasználásának ellenőrzése:**

A támogatás felhasználásának szakmai és pénzügyi ellenőrzését a minisztérium, valamint a MgSzH Központ látja el.

**11. A támogatás rendeltetéstől eltérő felhasználásának következményei:**

A vállalt kötelezettségek nem teljesítése vagy a támogatási összeg rendeltetési céltól eltérő felhasználása esetén az MgSzH Központ határozatban rendeli el a támogatás teljes összegének vagy időarányos részének a mindenkori jegybanki alapkamat kétszeres mértékének megfelelő kamattal növelt összegben való visszafizetését.

A visszafizetés elmaradása esetén az összeg köztartozásnak minősül [Áht. 13/A. § (9) bekezdés].

**12. A pályázatnál alkalmazandó jogszabályok**

- az államháztartásról szóló 1992. évi XXXVIII. törvény;
- az Európai Unió közös forrásaiból származó agrártámogatások, az azokhoz kapcsolódó, nemzeti költségvetésből nyújtott kiegészítő támogatások, valamint a nemzeti hatáskörben nyújtott agrártámogatások igénybevételeinek általános feltételeiről szóló 6/2004. (I. 22.) Korm. rendelet;
- a 2004. évi nemzeti hatáskörben nyújtott agrár- és vidékfejlesztési támogatások igénybevételeinek feltételeiről szóló, többször módosított 25/2004. (III. 3.) FVM rendelet,
- az erdőről és az erdő védelméről szóló 1996. évi LIV. törvény és a végrehajtására kiadott 29/1997. (IV. 30.) FM rendelet, valamint
- a rendezett munkaügyi kapcsolatok feltételeinek igazolására alkalmas iratokról szóló 1/2006. (II. 2.) FMM rendelet.

**13. A pályázatok ügyében részletes felvilágosítást ad:**

MgSzH Központ, tel.: 06 (1) 3743-200, valamint

FVM Természeti Erőforrások Főosztálya, tel.: 06 (1) 301-4305.

**Földművelésügyi és Vidékfejlesztési Minisztérium**  
**pályázati felhívása**  
**a halgazdálkodási tevékenységek feladataihoz igényelhető támogatásokra**

A Földművelésügyi és Vidékfejlesztési Minisztérium (továbbiakban: minisztérium) a 2004. évi nemzeti hatáskörben nyújtott agrár- és vidékfejlesztési támogatások igénybevételeinek feltételeiről szóló 25/2004. (III. 3.) FVM rendelet II. fejezet 54–60.§-ai „A halgazdálkodási tevékenységek támogatása”, valamint a 14/2007. (III. 1.) FVM rendelet 12–17. §-ai alapján – a vonatkozó egyéb jogszabályokra is tekintettel – a 2007. évi halgazdálkodási tevékenységek támogatására az alábbi pályázati felhívást teszi közzé.

**1. A támogatás általános célja:**

A természetes vizek halállományának megőrzése, fejlesztése, védelme, környezeti feltételeinek javítása.

**2. Támogatás igényelhető:**

A 14/2007. (III. 1.) FVM rendelettel módosított 25/2004. (III. 3.) FVM rendelet 54–60. §-ai alapján.

**3. Támogatásban nem részesíthető:**

Nem támogathatók a pályázat beadását megelőző tevékenységek, továbbá olyan tevékenység megvalósítása, amely nem a természetes vizekkel és/vagy azok halállományával kapcsolatos és nem felel meg egyéb kritériumaiban a pályá-

zati felhívásban előírtaknak, illetve a tervezett haltelepítésben kétévesnél idősebb korosztályba tartozó halak szerepelnek. Nem támogatható a halgazdálkodási tervben szereplő telepítési kötelezettség.

#### 4. A támogatás jellege és mértéke:

A támogatás jellege vissza nem térítendő fejlesztési célú juttatás. Mértéke a teljes megvalósítási költség legfeljebb ötven százaléka.

#### 5. A támogatás igénylésére jogosult:

Pályázatot nyújthatnak be a halászatra jogosult természetes és jogi személyek. Az élőhely-fejlesztéssel kapcsolatos pályázatok esetében a benyújtásnak nem feltétele a halászati jogosultság.

#### 6. A támogatás igénybevételének feltételei:

**6.1.** A pályázó a pályázatban szereplő halászati vízterület hasznosítására jogosult. Amennyiben az élőhely-fejlesztéssel kapcsolatosan a pályázó nem azonos a hasznosítóval, úgy a fejlesztéshez a hasznosító hozzájáruló nyilatkozata is szükséges, melyet a pályázathoz csatolni kell.

**6.2.** A támogatás feltétele a tervezett ráfordításban legalább 50% saját forrás biztosítása.

**6.3.** A pályázó eleget tett az Európai Unió Közös Agrárpolitikája magyarországi végrehajtásában, illetve a nemzeti agrártámogatási rendszerben érintett ügyfelekkel összefüggő ügyfélregiszter létrehozásáról és az ezzel kapcsolatos nyilvántartásba vételről szóló 141/2003. (IX. 9.) Korm. rendelet követelményeinek és regisztráltatta magát.

#### 7. A pályázatok általános tartalmi és formai követelményei:

**7.1.** A pályázat két eredeti példányához mellékelni kell a jelen pályázati felhívás 1., 2., és 3. számú melléklete szerinti eredeti nyilatkozatokat és a 6. pont szerinti jogosultság igazolását.

**7.2.** Minden pályázati példány első oldalainak az alábbi sorrendben tartalmaznia kell:

- a pályázat címét;
- a pályázó nevét;
- a pályázó címét;
- a téma megvalósításának helyét
- a megvalósítás kezdő- és a pályázat elszámolásának határidejét;
- a pályázó regisztrációs számát;
- a pályázó számlavezető pénzügyintézetének megnevezését;
- a pályázó bankszámla számát;
- a pályázó adószámát vagy adóazonosító számát;
- a pályázó vállalkozás vezetőjének nevét és beosztását;
- a témafelelős nevét és elérhetőségét;
- a téma ismertetését és indoklását;
- az általános forgalmi adót is tartalmazó összköltséget;
- a téma megvalósításának nettó összköltségét;
- a visszaigényelhető általános forgalmi adó összegét, abban az esetben, amennyiben nem igényelnek vissza a pályázat keretében általános forgalmi adót, az erről szóló nyilatkozatot is mellékelni kell;
- az igényelt támogatás összegét;
- az igazolt saját forrás összegét valamint nyilatkozatot arról, hogy a saját forrás milyen formában áll rendelkezésre;
- az esetlegesen igénybe venni kívánt bankhitel összegét;
- a megvalósításhoz esetlegesen rendelkezésre álló egyéb támogatási vagy nem támogatási jellegű forrásokat.

**7.3.** A 7.1. pontban felsorolt dokumentumokon kívül minden pályázati példányhoz mellékelni kell:

- a számlavezető intézet harminc napnál nem régebbi igazolását a bankszámla vezetéséről a pontos számlaszám megjelölésével;
- a pályázó vállalat/vállalkozás jellegétől függően az államháztartásról szóló 1992. évi XXXVIII. törvényhez kapcsolódó, a **rendezett munkaügyi kapcsolatok** feltételeinek **igazolására alkalmas** iratokról szóló 1/2006. (II. 2.) FMM rendelet 2. § (1) bekezdés c) pontja, valamint (2) és (3) bekezdései alapján a támogatást igénylő munkáltató által cégszerűen aláírt **4. számú mellékletet**.

A fenti igazolások eredetijét a pályázat első két – eredeti – példányához kell csatolni.



**7.4.** Az egyes tevékenységekhez tartozó pályázatok további tartalmi követelményei:

- természetes vizek halállományának pótlása témában a halgazdálkodási terv másolata, védett természeti terület esetén a természetvédelmi hatóság véleménye;
- műszaki beavatkozással járó tevékenység esetén az illetékes vízügyi kezelő előzetes hozzájárulása, védett természeti terület esetén a természetvédelmi hatóság véleménye;

**7.5.** A pályázatokat cégszerűen aláírva, minden oldalukat szignóval ellátva zárt borítékban kell benyújtani. Az eredeti példányokhoz eredeti igazolásokat kell mellékelni, amennyiben az igazolásból csak egy példány eredeti áll rendelkezésre, úgy annak másolatát cégszerű aláírással hitelesített és „Az eredetivel megegyező másolat” feltüntetésével kell a pályázathoz csatolni. Ez utóbbi kitétel vonatkozik valamennyi, a kötelezően eredetiben benyújtandókon kívül a másolt és mellékelt igazolásra és nyilatkozatra is.

#### **8. A pályázat benyújtásának ideje és helye:**

A pályázatokat 2 eredeti és 5 másolati példányban **2007. március 30-ig** lehet benyújtani vagy beküldeni az érintett halászati vízterület szerint illetékes Mezőgazdasági Szakigazgatási Hivatal Vadászati és Halászati Osztályához (a továbbiakban: halászati hatóság). A benyújtott pályázat módosítására vagy kiegészítésére a benyújtási határidőig van lehetőség.

#### **9. A pályázat elbírálásának és a támogatási szerződés megkötésének rendje:**

**9.1.** A határidőben benyújtott pályázatokat a megyei halászati hatóság nyilvántartásba veszi, és a beadási határidőt követően egy héten belül megtartja a Megyei Bíráló Bizottság (továbbiakban Bizottság) ülését. A Bizottság a rendelkezésre álló megyei támogatási kereten belül támogatási javaslati döntést hoz. A javaslat tartalmazza a támogatásra, támogatás csökkentésre illetve elutasításra javasolt pályázatokat. A halászati hatóság a javaslatot a Bizottsági döntés után azonnal megküldi a minisztériumnak. A minisztérium szakfőosztálya a megyei javaslatokat összesíti és támogatási javaslatot tesz. A pályázat eredményéről a minisztérium **2007. április 30-ig** döntést hoz. A minisztérium döntését a szakfőosztály megküldi a megyei halászati hatóságnak, amely a döntés eredményéről 15 napon belül értesíti a pályázókat. A Minisztérium döntésében – a megyei javaslatokat figyelembe véve – a nyertes pályázatok esetében a támogatás összegét és mértékét a pályázatban megjelöltektől eltérően, a rendelkezésre álló keret függvényében attól alacsonyabb mértékben és összegben is megállapíthatja.

**9.2.** A határidőn túl benyújtott, formailag vagy tartalmilag hiányos, esetleg valótlan adatot közlő pályázatokat a minisztérium érdemi elbírálás nélkül elutasítja. Ugyancsak elutasításra kerülnek azok a pályázatok, amelyek esetében a pályázó a pályázat kiírását megelőző öt évben az államháztartás bármely alrendszeréből folyósított támogatást a támogatási szerződésben megjelölt céltól részben vagy egészben eltérő célra használta fel.

**9.3.** A nyertes pályázóval a minisztérium nevében a halászati hatóság az értesítés megküldését követő 60 napon belül támogatási szerződést köt, melyben meghatározza a támogatás részletes feltételeit. A halászati hatóság a megkötött támogatási szerződés két példányát haladéktalanul megküldi a minisztériumnak.

**10. A pályázati kérelem benyújtása** a pályázó részéről nevének (cégének), lakhelyének (székhelyének) és a támogatás témájának és összegének nyilvánosságra hozatalához való hozzájárulásnak minősül.

#### **11. A támogatás elszámolása:**

A megkötött támogatási szerződésnek megfelelően a pályázó a mellékelt és a teljesítést igazoló bizonylatok és számlák alapján két példányban elszámolást és zárójelentést készít, melyeket a szerződésben szereplő határidőig az illetékes halászati hatóságnak nyújt be. Az elszámolásban csak a pályázat benyújtásának dátuma után keletkezett számlák számlázhatók el.

A halászati hatóság az elszámolást ellenőrzi és elfogadása esetén az egyik elszámolási csomag megküldésével együtt kifizetési javaslatot küld a minisztériumnak és erről a pályázót értesíti. A minisztérium a támogatási szerződés lezárásaként a támogatást a pályázatban megadott számlára átutalja.

Az ÁFA körbe be nem jelentkezett pályázók és más jogszabályokban szabályozott esetekben a pályázók a teljes megvalósítási költséget bruttó értéken számolhatják el. Ha a pályázó ÁFA visszaigénylésre jogosult, akkor a támogatás számításának alapja a projekt nettó összköltsége.

A haltelepítéssel kapcsolatos elszámolásokhoz mellékelni kell az illetékes megyei halászati felügyelő igazolását a telepítésről, vagy a telepítés írásban történt bejelentéséről szóló irat másolatát és a telepített halak egészségi állapotáról az illetékes hatósági állatorvos igazolásának másolatát.

**12. Ellenőrzés és a támogatás rendeltetésétől eltérő felhasználásának következményei:**

A támogatás felhasználását a minisztérium a területileg illetékes halászati hatóság bevonásával ellenőrzi. A támogatás rendeltetésétől eltérő felhasználása esetén jogosulatlanul igénybevett támogatás visszafizetését a Minisztérium rendeli el.

**13. Egyéb feltételek:**

**13.1.** A támogatásokhoz kapcsolódó előirányzat forráshiánya esetén a pályázat elbírálása felfüggesztésre kerül, a pályázatok nyilvántartásba vétele mellett.

**13.2.** A pályázat eredményét a minisztérium a Földművelésügyi és Vidékfejlesztési Értesítőben, a minisztérium honlapján, valamint a Halászat c. szaklapban teszi közzé.

**13.3.** A Minisztérium fenntartja a jogot, hogy a támogatási összeget a benyújtott pályázattól eltérő mértékben, a jogszabályban biztosított lehetőségnél alacsonyabb mértékben és összegben állapítsa meg.

**13.4.** A pályázati kiírási feltételeknek megfelelő pályázatok – valamennyi pályázatra nézve azonos módon – versenyeztethetők, rangsorolhatóak, elbírálásuk felfüggeszthető, rangsorolás során forráshiány miatt már nem finanszírozható pályázatok elutasíthatóak.

**14. A pályázatnál alkalmazandó jogszabályok:**

– A 2004. évi nemzeti hatáskörben nyújtott agrár- és vidékfejlesztési támogatások igénybevételének feltételeiről szóló többször módosított 25/2004. (III. 3.) FVM rendelet.

– A 2004. évi nemzeti hatáskörben nyújtott agrár- és vidékfejlesztési támogatások igénybevételének feltételeiről szóló 25/2004. (III. 3.) FVM rendelet módosításáról szóló 14/2007. (III. 1.) FVM rendelet.

– Az Európai Unió közös forrásaiból származó agrártámogatások, az azokhoz kapcsolódó, nemzeti költségvetésből nyújtott kiegészítő támogatások, valamint a nemzeti hatáskörben nyújtott agrártámogatások igénybevételének általános feltételeiről szóló 6/2004. (I. 22.) Korm. rendelet.

– Az Európai Unió Közös Agrárpolitikája magyarországi végrehajtásában, illetve a nemzeti agrártámogatási rendszerben érintett ügyfelekkel összefüggő ügyfélregiszter létrehozásáról és az ezzel kapcsolatos nyilvántartásba vételről szóló 141/2003. (IX. 9.) Korm. rendelet.

– Az államháztartás működési rendjéről szóló 217/1998. (XII. 30.) Kormány rendelet.

– Az államháztartásról szóló 1992. évi XXXVIII. törvény, valamint a társadalmi szervezetek által használt állami tulajdonú ingatlanok jogi helyzetének rendezéséről szóló 1997. évi CXLII. törvény módosításáról szóló 2005. évi CLXXVII. törvény.

– A rendezett munkaügyi kapcsolatok feltételeinek igazolására alkalmas iratokról szóló 1/2006. (II. 2.) FMM rendelet.

– A halászatról és a horgászatról szóló 1997. évi XLI. törvény és a végrehajtásáról szóló 78/1997. (XI. 4.) FM rendelet.

– A Ptk. vonatkozó jogszabályai.

**15. A pályázatokkal kapcsolatos információ:**

A pályázatokkal kapcsolatos kérdésekben felvilágosítást ad az FVM Természeti Erőforrások Főosztálya, Vadászati, Halászati és Vízgazdálkodási Osztálya (1860 Budapest 55. Pf. 1., vagy telefonon: Gábor János, 301-4862).

1. számú melléklet

*Nyilatkozat  
az adatok felhasználhatóságáról*

Név (megnevezés): .....

Regisztrációs szám: .....

Lakhely (székhely): .....

Postai cím, telefonszám: .....

Statistikai számjel: .....

Adószám: .....

Adóazonosító jel: .....

Társadalombiztosítási azonosító jel: .....

Társadalombiztosítási folyószámla száma: .....

Alulírott hozzájárulok ahhoz, hogy az Adó- és Pénzügyi Ellenőrzési Hivatal, a Vám- és Pénzügyőrség, az Országos Egészségbiztosítási Pénztár, az Országos Nyugdíjfolyósító Igazgatóság, illetve azok szervei, továbbá a Magyar Államkincstár az általam közölt adataimat felhasználják. Ugyanakkor hozzájárulok, hogy a támogatás kedvezményezettjének megnevezése, a támogatás tárgya, a támogatás összege, a támogatott program megvalósítási helye az FVM honlapján nyilvánosságra hozhatók.

Kelt ....., 2007. .... hó ..... nap

.....  
az igénylő cégszerű aláírása

## 2. számú melléklet

### **Nyilatkozat a pályázó (vállalkozás) adatairól a pályázat benyújtásakor**

Teljes munkaidős létszám: .....

Saját tőke: .....

Nettó árbevétel: .....

Vállalkozás árbevétel: .....

Vállalkozás minősítése (számkód): 1, 2, 3 vagy 4: .....

1 = Mikro-, amennyiben max. 0–10 főt foglalkoztat.

2 = Kis-, amennyiben 11–50 főt foglalkoztat és max. 1000 millió Ft/év a nettó árbevétele, vagy 700 millió Ft a mérlegfőösszege.

3 = Közép-, amennyiben 51–250 főt foglalkoztat és max. 5000 millió Ft/év a nettó árbevétele, vagy 3500 millió a mérlegfőösszege.

4 = Egyéb. Minden az 1–3. pontba nem tartozó vállalkozás.

Az adatszolgáltatást az utolsó statisztikai jelentés vagy éves beszámoló adatai szerint kell megadni.

Kelt ....., 2007. .... hó ..... nap

.....  
az igénylő cégszerű aláírása

## 3. számú melléklet

### **Nyilatkozat a halgazdálkodási célú költségvetési támogatás igénybevételéhez**

Alulírott, ..... büntetőjogi felelősségem tudatában kijelentem, hogy

– a kérelem benyújtásakor költségvetési támogatás jogosulatlan igénybevétele miatt jogerős határozattal megállapított köztartozással nem rendelkezem;

– tudomásul veszem, hogy 60 napon túli köztartozás esetén a köztartozás megfizetéséig támogatás nem illet meg, az esedékes támogatások folyósítása felfüggesztésre kerül, illetve az államháztartásról szóló 1992. évi XXXVIII. törvény (a továbbiakban: Áht.) 13/A. §-ának (6) bekezdése alapján az esedékes támogatás a köztartozások megfizetése érdekében – a támogatás ellenében vállalt kötelezettségeket nem érintő módon – visszatartásra kerülhet;

– a pályázatban foglalt adatok, információk és dokumentumok teljes körűek, valódiak és hitelesek;

– adó-, járulék-, illeték-, illetve vámtartozásom nincs, valamint elfogadom, hogy a támogatás folyósítója az Áht. 13/A. § (5) bekezdése szerint e nyilatkozat valóságtartalmának igazolását kérheti;



- hozzájárulok, hogy a köztartozások – az Áht. 13/A. § (4) bekezdésében foglaltak szerinti – figyelemmel kísérése céljából adószámomat vagy adóazonosító jeletem, társadalombiztosítási azonosító jeletem, társadalombiztosítási folyószámlaszámomat az ÁHH, illetve a támogatást nyújtó szerv és a Kincstár felhasználja a lejárt köztartozások teljesítése, illetőleg az adósság bekövetkezése tényének és összegének megismeréséhez;
- a pályázat szabályszerűségének és a támogatás rendeltetésszerű felhasználásának jogszabályban meghatározott szervek által történő ellenőrzéséhez hozzájárulok.

Kelt ....., 2007. .... hó ..... nap

.....  
az igénylő cégszerű aláírása

4. számú melléklet

**Nyilatkozat**  
**halgazdálkodási tevékenységek költségvetési támogatásának igénybevételéhez**

Alulírott, ..... büntetőjogi felelősségem tudatában kijelentem, hogy

- a pályázat vagy támogatási kérelem benyújtását megelőző két éves időszakon belül a vállalat/vállalkozás
- eleget tett az Mt. 21. §-ának (2)–(3) bekezdése szerinti, a munkavállalók nagyobb csoportját érintő munkáltatói intézkedések tervezetének véleményeztetésére vonatkozó kötelezettségének,
  - teljesítette az Mt. 22. §-ának (1)–(2) bekezdése szerinti, a szakszervezet részére adandó tájékoztatási kötelezettségét,
  - eleget tett az Mt. 23. §-a (4) bekezdésében meghatározott egyeztetési kötelezettségének,
  - nem utasított vissza az Mt. 37. §-ában meghatározott, kollektív szerződés megkötésére, illetve módosítására a szakszervezet által tett tárgyalási ajánlatot, valamint
  - az üzemi tanáccsal (üzemi megbízottal) összefüggésben teljesítette,
  - az Mt. 65. §-ának (1) bekezdésében az üzemi tanács (üzemi megbízott) együttdöntési,
  - az Mt. 65. §-ának (3) bekezdésében az üzemi tanács (üzemi megbízott) előzetes véleményezési,
  - az Mt. 68. §-ának (4)–(5) bekezdésében az üzemi tanács (üzemi megbízott) számára biztosított tájékoztatási,
  - az Mt. 68. §-ának (1)–(2) bekezdésében meghatározott, a munkáltatónál vezetett nyilvántartásokba való betekintésre, valamint munkavállalóknak a munkaviszonnyal összefüggő gazdasági és szociális érdekeivel, valamint az egyenlő bánásmód követelményének megtartásával kapcsolatos tájékoztatás megadásával kapcsolatos kötelezettségét.

Nyilatkozom továbbá, hogy a velem szemben a rendezett munkaügyi kapcsolatoknak az Áht. 15. §-ának (7) bekezdésében meghatározott általános, valamint az Áht. 15. §-a (9) bekezdésének a) pontjában meghatározott különös feltételei teljesülnek, azok hiánya nem jelenti a támogatás nyújtásának akadályát.

Jelen nyilatkozatom egy példányát annak megtételétől számított nyolc napon belül eljuttatom a szakszervezet, illetve az üzemi tanács (üzemi megbízott) részére, melyről a szakszervezet, illetve az üzemi tanács (üzemi megbízott) elismervényt ad át részemre.

Kelt ....., 2007. .... hó ..... nap

.....  
az igénylő cégszerű aláírása

**Földművelésügyi és Vidékfejlesztési Minisztérium**  
**pályázati felhívása**  
**a haltenyészanyag felhasználásához igényelhető támogatásra**

A Földművelésügyi és Vidékfejlesztési Minisztérium (továbbiakban: minisztérium) a 2004. évi nemzeti hatáskörben nyújtott agrár- és vidékfejlesztési támogatások igénybevételének feltételeiről szóló 25/2004. (III. 3.) III. fejezet 4.8. pontja 182–188.§-ai „Haltenyészanyag felhasználásának támogatása”, valamint a 14/2007. (III. 1.) FVM rendelet 41–43. §-ai alapján – a vonatkozó egyéb jogszabályokra is tekintettel – a 2007. évi haltenyészanyag felhasználásának támogatására az alábbi pályázati felhívást teszi közzé.

**1. A támogatás célja**

A támogatás célja a tógazdasági termékek minőségének javítása és a termelés hatékonyságának növelése.

**2. A támogatás igénylése:**

Pályázat alapján vissza nem térítendő támogatás igényelhető egynyaras ponty (a továbbiakban: haltenyészanyag) tógazdasági kihelyezéséhez.

A pályázatokat cégszerűen aláírva, minden oldalukat szignóval ellátva zárt borítékban kell benyújtani. Az eredeti példányokhoz eredeti igazolásokat kell mellékelni, amennyiben csak egy példány eredeti igazolás áll rendelkezésre, úgy annak másolatát cégszerű aláírással hitelesített és „Az eredetivel megegyező másolat” feltüntetésével kell a kérelemhez csatolni. Ez utóbbi kitétel vonatkozik valamennyi, a kötelezően eredetiben benyújtandókon kívül a másolt és mellékelt igazolásra és nyilatkozatra is.

**3. A támogatás mértéke:**

A támogatás mértéke kihelyezett haltenyészanyag kilogrammonként legfeljebb nyolcvan forint. Amennyiben az igényelt összes támogatás országosan meghaladja a nyolcvanmillió forintos összeghatárt, a kilogrammonkénti támogatás arányosan csökkenthető. Támogatás csak háromszáz kg/hektár haltenyészanyag kihelyezésének mértékéig nyújtható.

**4. A támogatás igénylésére jogosult:**

A támogatás igénybevételére az a tógazdasági termelő jogosult, aki

a) elismert vagy ideiglenes elismeréssel rendelkező tenyésztő szervezet nyilvántartásában szereplő tenyészanyagától származó haltenyészanyagot telepít, melyet igazol;

b) tagja a Haltermelők Országos Szövetsége és Termék Tanácsának (a továbbiakban: HALTERMOSZ) és annak az előző év szeptemberi termésbecslését beküldte;

c) azon HALTERMOSZ tagok, akik előző évben nem üzemelt területükön rekonstrukciót végeztek vagy új területen halastavat építettek, jogosultak a terület húsz százalékán haltenyészanyag támogatás igénybevételére is;

d) nem csökkenti az étkezési ponty termelési területét.

**5. A támogatás igénybevételének rendje:**

A pályázat két eredeti példányához mellékelni kell a jelen pályázati felhívás 1., 2., és 3. számú melléklete szerinti eredeti nyilatkozatokat is.

A támogatási kérelmet a pályázati felhívás 4. számú melléklete alapján kell összeállítani.

Az előírt kérelmet egy példányban a MgSzH Központhoz és három példányban összesítés céljából a HALTERMOSZ részére legkésőbb 2007. március 21-éig kell megküldeni.

A formailag hiányos pályázatok benyújtóit a HALTERMOSZ javaslatára a minisztérium egy alkalommal 15 napos határidejű hiánypótlásra szólítja fel. A hiánypótlást a megadott határidőig nem teljesítő, vagy valótlan adatot közlő pályázatok elutasításra kerülnek. Ugyancsak elutasításra kerülnek azok a pályázatok, amelyek esetében a pályázók a pályázat kiírását megelőző öt évben az államháztartás bármely alrendszeréből folyósított támogatást a támogatási szerződésben megjelölt céltól részben vagy egészben eltérő célra használta fel.

A HALTERMOSZ köteles az összesítéseket legkésőbb 2007. március 31-éig a minisztérium részére megküldeni.

A minisztérium a megküldött összesítők alapján a támogatás odaítéléséről a minisztérium 2007. április 30-ig döntést hoz. A döntésnek megfelelően a támogatás felvételére jogosító igazolást állít ki a termelő részére. A támogatás az igazolás alapján az illetékes adóhatóságtól igényelhető.

A támogatásban részesített tógazdasági termelő köteles elszámolást készíteni a minisztérium részére a támogatás feltételeinek teljesítéséről, a vásárolt és saját termelésből származó kihelyezésekről.

A tógazdasági termelő köteles legkésőbb a tárgyév szeptember 15-ig megküldeni az elszámolást a HALTERMOSZ-nak, melyhez csatolni kell a telepített tenyészanyag mennyiségéről szóló nyilatkozatot, amit a HALTERMOSZ igazol.

A HALTERMOSZ az összesített, ellenőrzött elszámolásokat legkésőbb a tárgyév október 3-ig a minisztérium részére megküldi. Az igénylés jogosságát az igénybejelentés során a HALTERMOSZ köteles megvizsgálni, továbbá az elszámoláskor az elszámolás valóságát ellenőrizni. A jogosulatlanul igénybe vett támogatás visszafizetésének elrendelését a HALTERMOSZ javaslata alapján a minisztérium kezdeményezi az illetékes adóhatóságnál.

#### **6. A pályázatnál alkalmazandó jogszabályok:**

- A 2004. évi nemzeti hatáskörben nyújtott agrár- és vidékfejlesztési támogatások igénybevételének feltételeiről szóló többször módosított 25/2004. (III. 3.) FVM rendelet.
- A 2004. évi nemzeti hatáskörben nyújtott agrár- és vidékfejlesztési támogatások igénybevételének feltételeiről szóló 25/2004. (III. 3.) FVM rendelet módosításáról szóló 14/2007. (III. 1.) FVM rendelet.
- Az Európai Unió közös forrásaiból származó agrártámogatások, az azokhoz kapcsolódó, nemzeti költségvetésből nyújtott kiegészítő támogatások, valamint a nemzeti hatáskörben nyújtott agrártámogatások igénybevételének általános feltételeiről szóló 6/2004. (I. 22.) Korm. rendelet.
- Az Európai Unió Közös Agrárpolitikája magyarországi végrehajtásában, illetve a nemzeti agrártámogatási rendszerben érintett ügyfelekkel összefüggő ügyfélregiszter létrehozásáról és az ezzel kapcsolatos nyilvántartásba vételről szóló 141/2003. (IX. 9.) Korm. rendelet.
- Az államháztartás működési rendjéről szóló 217/1998. (XII. 30.) Korm. rendelet.
- Az államháztartásról szóló 1992. évi XXXVIII. törvény, valamint a társadalmi szervezetek által használt állami tulajdonú ingatlanok jogi helyzetének rendezéséről szóló 1997. évi CXLII. törvény módosításáról szóló 2005. évi CLXXVII. törvény.
- A rendezett munkaügyi kapcsolatok feltételeinek igazolására alkalmas iratokról szóló 1/2006. (II. 2.) FMM rendelet.
- A halászatról és a horgászatról szóló 1997. évi XLI. törvény és a végrehajtásáról szóló 78/1997. (XI. 4.) FM rendelet.
- A Ptk. vonatkozó jogszabályai.

#### **7. A pályázatokkal kapcsolatos információ:**

A pályázatokkal kapcsolatos kérdésekben felvilágosítást ad az FVM Természeti Erőforrások Főosztálya, Vadászati, Halászati és Vízgazdálkodási Osztálya (1860 Budapest, vagy telefonon: Gábor János, 301 48 62).

#### 1. számú melléklet

#### ***Nyilatkozat az adatok felhasználhatóságáról***

Név (megnevezés): .....

Regisztrációs szám: .....

Lakhely (székhely): .....

Postai cím, telefonszám: .....

Statisztikai számjel: .....

Adószám: .....

Adóazonosító jel: .....

Társadalombiztosítási azonosító jel: .....

Társadalombiztosítási folyószámla száma: .....

Alulírott hozzájárulok ahhoz, hogy az Adó- és Pénzügyi Ellenőrzési Hivatal, a Vám- és Pénzügyőrség, az Országos Egészségbiztosítási Pénztár, az Országos Nyugdíjfolyósító Igazgatóság, illetve azok szervei, továbbá a Magyar Államkincstár az általam közölt adataimat felhasználják. Ugyanakkor hozzájárulok, hogy a támogatás kedvezményezettjének megnevezése, a támogatás tárgya, a támogatás összege, a támogatott program megvalósítási helye az FVM honlapján nyilvánosságra hozhatók.

Kelt ....., 2007. .... hó ..... nap

.....  
az igénylő cégszerű aláírása



2. számú melléklet

**Nyilatkozat**  
**a pályázó (vállalkozás) adatairól a pályázat benyújtásakor**

Teljes munkaidős létszám: .....

Saját tőke: .....

Nettó árbevétel: .....

Vállalkozás árbevétel: .....

Vállalkozás minősítése (számkód): 1, 2, 3 vagy 4: .....

1 = Mikro-, amennyiben max. 0–10 főt foglalkoztat.

2 = Kis-, amennyiben 11–50 főt foglalkoztat és max. 1000 millió Ft/év a nettó árbevétele, vagy 700 millió Ft a mérlegfőösszege.

3 = Közép-, amennyiben 51-250 főt foglalkoztat és max. 5000 millió Ft/év a nettó árbevétele, vagy 3500 millió a mérlegfőösszege.

4 = Egyéb. Minden az 1–3. pontba nem tartozó vállalkozás.

Az adatszolgáltatást az utolsó statisztikai jelentés vagy éves beszámoló adatai szerint kell megadni.

Kelt ....., 2007. .... hó ..... nap

.....  
az igénylő cégszerű aláírása

3. számú melléklet

**Nyilatkozat**  
**a minőségi haltenyészanyag-telepítés költségvetési támogatásának igénybeviteléhez**

Alulírott, ..... büntetőjogi felelősségem tudatában kijelentem, hogy

- a kérelem benyújtásakor költségvetési támogatás jogosulatlan igénybevétele miatt jogerős határozattal megállapított köztartozással nem rendelkezem;
- tudomásul veszem, hogy 60 napon túli köztartozás esetén a köztartozás megfizetéséig támogatás nem illet meg, az esedékes támogatások folyósítása felfüggesztésre kerül, illetve az államháztartásról szóló 1992. évi XXXVIII. törvény (a továbbiakban: Áht.) 13/A. §-ának (6) bekezdése alapján az esedékes támogatás a köztartozások megfizetése érdekében – a támogatás ellenében vállalt kötelezettségeket nem érintő módon – visszatartásra kerülhet;
- a pályázatban foglalt adatok, információk és dokumentumok teljes körűek, valódiak és hitelesek;
- adó-, járulék-, illeték-, illetve vám tartozásom nincs, valamint elfogadom, hogy a támogatás folyósítója az Áht. 13/A. § (5) bekezdése szerint e nyilatkozat valóságtartalmának igazolását kérheti;
- hozzájárulok, hogy a köztartozások – az Áht. 13/A. § (4) bekezdésében foglaltak szerinti – figyelemmel kísérése céljából adószámomat vagy adóazonosító jeletem, társadalombiztosítási azonosító jeletem, társadalombiztosítási folyószámla-számomat az ÁHH, illetve a támogatást nyújtó szerv és a Kincstár felhasználja a lejárt köztartozások teljesítése, illetőleg az adósság bekövetkezése tényének és összegének megismeréséhez;
- a pályázat szabályszerűségének és a támogatás rendeltetészerű felhasználásának jogszabályban meghatározott szervek által történő ellenőrzéséhez hozzájárulok.

Kelt ....., 2007. .... hó ..... nap

.....  
az igénylő cégszerű aláírása

4. számú melléklet**Támogatási kérelem haltenyészanyag-telepítéshez igényelhető támogatáshoz***1. Az igénylő:*

Neve: .....  
 Lakhelye/székhelye: .....  
 Postai címe, telefonszáma: .....  
 Telephelye: .....  
 Nyilvántartási (regisztrációs) szám: .....  
 Adószáma (adóazonosító jele): .....  
 Bankszámla pénzforgalmi jelzőszáma és a pénzüintézet megnevezése: .....  
 Östermelői igazolványának száma: .....

*2. Az igénylő (vállalkozás) adatai a kérelem benyújtásakor:*

Teljes munkaidős létszám: .....  
 Saját tőke: .....  
 Nettó árbevétel: .....  
 Vállalkozás árbevétele: .....  
 Vállalkozás minősítése: - mikro - kis - közép - egyéb: .....

*3. A telepítendő haltenyészanyag származásának helye és fajtájának megnevezése:*

Szervezet/ek/ neve: .....  
 Címe: .....  
 Fajta(ák) megnevezése: .....

*4. A telepítendő haltenyészanyag mennyisége fajtánként:*

..... megnevezés ..... kg.  
 ..... megnevezés ..... kg.  
 ..... megnevezés ..... kg.  
 ..... megnevezés ..... kg.  
 ..... megnevezés ..... kg.

*5. Az igényelt támogatás a telepítés után:*

Egynyaras ponty: ..... kg ..... Ft.

Büntetőjogi felelősségem tudatában kijelentem, hogy a kérelemben és a mellékletekben közölt adatok a valóságnak megfelelőek.

Kelt ....., 2007. .... hó ..... nap

.....  
 az igénylő cégszerű aláírása

*A támogatási kérelemhez csatolni kell:*

*A pályázó részéről:*

1. Nyilatkozat a 2006. évi haltenyészanyag kihelyezés mennyiségéről (kg) és területéről (ha), a 2007. évi haltenyészanyag kihelyezési területéről (ha), valamint a 2006. és 2007. évi az étkezési ponty termelési területéről (ha).
2. Nyilatkozat a felszámolási, végelszámolási, illetve végrehajtási eljárás mentességéről.
3. Vásárlás esetén a Származási Igazolás/ok/ és a számlák másolatai.
4. A Mezőgazdasági Szakigazgatási Hivatal Központ igazolása arról, hogy a telepítendő fajta elismert, illetve ideiglenesen elismert.

*Haltermelők Országos Szövetsége és Termék Tanács részéről:*

1. Igazolás a tagságról.
2. Igazolás a 2006. szeptemberi termésbecslésről.

**A Földművelésügyi és Vidékfejlesztési Minisztérium  
pályázati felhívása  
a jóléti és parkerdők fenntartási munkáihoz igényelhető támogatásokra**

A Földművelésügyi és Vidékfejlesztési Minisztérium (továbbiakban: minisztérium) – a 2004. évi nemzeti hatáskörben nyújtott agrár- és vidékfejlesztési támogatások igénybevételének feltételeiről szóló, többször módosított 25/2004. (III. 3.) FVM rendelet (a továbbiakban: Rendelet) II. Fejezet 2.2. pontja, valamint a 14/2007. (III. 1.) FVM rendelet 9. §-a alapján – az alábbi felhívást teszi közzé.

**1. A támogatás általános célja,** hogy segítse elő az erdők immateriális (közjóléti, szociális, oktatási, nevelési) szolgáltatásainak minél szélesebb körű társadalmi igénybevételét.

**2. Támogatás igényelhető:**

a) üdülő- (pihenő-, séta- és kiránduló-) erdők, erdei táborkok, valamint a lakóterületeket és kiránduló központokat összekötő zöldfolyosók közjóléti célokat szolgáló műszaki létesítményeinek, berendezéseinek,  
b) turisztikai célt szolgáló gépkocsi utak és autós pihenők,  
c) arborétumok, botanikus kertek,  
d) egyéb közjóléti célokat (pl. oktatás, ismeretterjesztés) szolgáló műszaki létesítmények üzemeltetési és fenntartási költségeihez.

**3. A támogatás jellege és mértéke:**

A jóléti és parkerdők létesítményeinek üzemeltetésére és fenntartására vissza nem térítendő támogatás adható a rendelkezésre álló források erejéig.

**4. A pályázat benyújtására jogosult:**

Az a jogi személy, jogi személyiség nélküli gazdasági társaság, természetes személy, amely/aki  
a) az illetékes erdészeti hatóság által nyilvántartásba vett közjóléti létesítménnyel rendelkezik, biztosítja annak a közhasználatát, valamint ez irányú támogatási jogosultságáról a beruházás engedélyezésekor nem mondott le és  
b) megfelel a rendezett munkaügyi kapcsolatoknak.

**5. A támogatás igénybevételének feltételei:**

Az állammal szemben lejárt határidejű köztartozása nincs, eleget tett a nyilvántartásba vételi (regisztrációs, erdőgazdálkodói) kötelezettségnek és megfelel a rendezett munkaügyi kapcsolatok feltételeinek.

**6. A pályázat benyújtásának formai és tartalmi követelményei:**

A pályázatot a Rendelet 5. számú melléklete szerinti nyomtatványon (K-3) öt példányban kell benyújtani, a létesítményenkénti részletes költségvetés három példányának mellékelésével.

**7. A pályázat benyújtásának ideje és helye:**

A pályázatot 2007. április 16-ig kell az erdő területe szerint illetékes erdészeti hatósághoz megküldeni.

**8. A pályázat elbírálásának rendje:**

A beérkezett pályázatokat az erdészeti igazgatóság fogadja, regisztrálja, ellenőrzi, és összesítő kimutatást készít. A hiányosan beérkezett pályázatot az igazgatóság a pályázónak visszaküldi, hiánypótlásra nincs lehetőség.

A támogatás igénybevételének jogosságáról, valamint összegéről – figyelemmel az erdészeti hatóságok rangsorolására – a Mezőgazdasági Szakigazgatási Hivatal Központ Erdészeti Igazgatóság (MgSzH Központ) javaslata alapján a minisztérium 2007. április 30-áig döntést hoz. A támogatást elnyert pályázó részére az MgSzH Központ 30 napon belül támogatási okiratot állít ki, amely tartalmazza a támogatás folyósításának, elszámolásának és egyéb feltételeinek részletes szabályait, és amelyet a támogatás elszámolásához szükséges mellékletekkel együtt az elsőfokú erdészeti hatóságon keresztül juttat el a pályázóhoz.

Az MgSzH Központ a pályázat elutasításáról a pályázót levélben értesíti.

Az elfogadott pályázatok az FVM Értesítőben kerülnek közzétételre.



**9. A támogatás kifizetésének és elszámolásának rendje:**

A támogatási okirat aláírását követően az MgSzH Központ ötven százalék előleg kiutalása iránt intézkedhet.

A pályázó egyes részmunkák elvégzésére alvállalkozóval szerződést köthet, de az egész tevékenységet nem végezheti harmadik fél.

A gazdálkodó a támogatás felhasználásával kapcsolatos elszámolást öt példányban, a számviteli bizonylatok másolatát egy példányban legkésőbb a 2007. december 1-jéig köteles megküldeni a területileg illetékes erdészeti hatósághoz. Az elszámolások határidőn túli benyújtása jogvesztő hatályú és igazolási kérelem benyújtásának nincs helye, a végelszámolás szerint még járó támogatás nem kerül folyósításra. A felülvizsgált és igazolt elszámolás három példányát, valamint a számviteli bizonylatok másolatát az erdészeti hatóság legkésőbb december 10-ig köteles eljuttatni az MgSzH Központba.

A támogatás fennmaradó összege a ténylegesen elvégzett munka területileg illetékes erdészeti hatóság által történő igazolása, valamint a támogatási okirat 1. és 2. sz. mellékletét képező formában és tartalommal elkészített és könyvvizsgáló által ellenjegyzett elszámolások MgSzH Központhoz történő megküldése után kerül folyósításra.

Az előleget, illetve a végelszámolás szerint még járó támogatást a 10032000-01220191-52000001 számú Erdészeti közcélú feladatok előirányzat felhasználási keretszámláról kell teljesíteni.

**10. A támogatás felhasználásának ellenőrzése:**

A támogatás felhasználásának szakmai ellenőrzésére a területileg illetékes erdészeti hatóság, az MgSzH Központ, valamint a minisztérium jogosult.

**11. A támogatás rendeltetéstől eltérő felhasználásának következményei:**

Rendeltetési céltól eltérő felhasználás esetén a felvett támogatás jogosulatlanul igénybe vett támogatásnak minősül, a támogatás teljes összegét vagy arányos részét a mindenkorli jegybanki alapkamat kétszeres mértékének megfelelő kammal növelt összegben kell visszafizetni.

A jogosulatlanul igénybevett támogatás visszafizetését az erdészeti hatóság határozatban rendeli el.

A visszafizetés elmaradása esetén az összeg köztartozásnak minősül [Áht. 13/A. § (9) bekezdés].

**12. A pályázatnál alkalmazandó jogszabályok:**

- az államháztartásról szóló 1992. évi XXXVIII. törvény;
- az Európai Unió közös forrásaiból származó agrártámogatások, az azokhoz kapcsolódó, nemzeti költségvetésből nyújtott kiegészítő támogatások, valamint a nemzeti hatáskörben nyújtott agrártámogatások igénybevételének általános feltételeiről szóló 6/2004. (I. 22.) Korm. rendelet;
- a 2004. évi nemzeti hatáskörben nyújtott agrár- és vidékfejlesztési támogatások igénybevételének feltételeiről szóló, többször módosított 25/2004. (III. 3.) FVM rendelet;
- az erdőről és az erdő védelméről szóló 1996. évi LIV. törvény és a végrehajtására kiadott 29/1997. (IV. 30.) FM rendelet, valamint
- a rendezett munkaügyi kapcsolatok feltételeinek igazolására alkalmas iratokról szóló 1/2006. (II. 2.) FMM rendelet.

**13. A pályázat ügyében részletes felvilágosítást adnak:**

A területileg illetékes erdészeti hatóságok,

MgSzH Központ, tel.: 06 (1) 374-3200, valamint

FVM Természeti Erőforrások Főosztálya, tel.: 06 (1) 301-4305.

**A Földművelésügyi és Vidékfejlesztési Minisztérium  
pályázati felhívása  
a vadgazdálkodási tevékenységekhez igényelhető támogatásra**

A 2004. évi nemzeti hatáskörben nyújtott agrár- és vidékfejlesztési támogatások igénybevételének feltételeiről szóló 25/2004. (III. 3.) FVM rendelet II. fejezet 61–92. §-ai „A vadgazdálkodási tevékenység támogatása”, valamint a 25/2004. (III. 3.) FVM rendelet módosításáról szóló 14/2007. (III. 1.) FVM rendelet 18–20. §-ai alapján – a vonatkozó egyéb jogszabályokra is tekintettel – a 2007. évi vadgazdálkodási tevékenységek támogatására az alábbi pályázati felhívást teszi közzé.

### **1. A vadászható állatfajok természetes állományának és azok élőhelye megőrzésének, védelmének támogatása**

#### **1.1. A támogatás célja**

1.1.1. A vadászható állatfajok természetes állományának és azok élőhelyének megőrzését, védelmét, fejlesztését szolgáló tartós hatású, természetközeli vadgazdálkodási beavatkozások elősegítése.

1.1.2. A Fogoly Repatriációs Program keretében a repatriációs mintaterületek fogoly élőhelyfejlesztési és a repatriációs feladatokkal (örzés, védelem, ragadozókontroll stb.) kapcsolatos közvetlen költségek csökkentése.

#### **1.2. Támogatás igényelhető**

A 2004. évi nemzeti hatáskörben nyújtott agrár- és vidékfejlesztési támogatások igénybevételének feltételeiről szóló többször módosított 25/2004. (III. 3.) FVM rendelet 61–71. §-ai alapján.

#### **1.3. A támogatás igénylésére jogosultak**

A vad védelméről, a vadgazdálkodásról, valamint a vadászatról szóló 1996. évi LV. törvény (a továbbiakban Vtv.) alapján a vadászatra jogosultnak minősülő vadgazdálkodók. A pályázatot a vadászatra jogosult a nyilvántartó kódszámmal ellátott vadászterületére állíthatja össze.

#### **1.4. Támogatásban nem részesíthető**

1.4.1. Olyan tevékenység vagy eszköz, amely a szabadon élő, természetes vadállományt és élőhelyét – a támogatás általános célja szerint – nem közvetlenül szolgálja. Így különösen

a) a vadászati célból tenyésztett vagy attól el nem különíthető módon kibocsátott apróvad – kivéve, ha ez a Fogoly Repatriációs Programban keretében történik;

b) a vadászati berendezés vagy az olyan vadföld, amelynek terményét nem lábon feletetve, hanem teljes egészében betakarítással hasznosítják;

c) a vegyszer – ide nem értve a talajállapot megőrzéséhez szolgáló műtrágya – használatával történő vadföld-művelés, továbbá a vadászterületre mesterségesen kijuttatott takarmány költsége.

1.4.2. Az adott támogatási jogcím keretében a zárttéri szárnyasvad nevelését vagy kibocsátását szolgáló létesítmény, illetve az ahhoz kapcsolódó költség nem vehető figyelembe.

#### **1.5. A támogatás módja és mértéke**

A támogatási jogcím szerint megvalósítani kívánt célt vadászterületenként egy pályázatban kell összefoglalni és benyújtani. A támogatás egyszeri, éves rendszerű, a teljesítést követően utólagos finanszírozású. A pályázaton elnyert támogatást – a támogatási feltételek teljesítése esetén – visszafizetési kötelezettség nem terheli. A támogatás mértéke pályázónként – azonos vadászatra jogosult esetében vadászterületenként – és pályázatonként legfeljebb 5 millió Ft.

#### **1.6. A támogatás igénybevételének feltételei**

1.6.1. A pályázó a korábbi, lejárt állami támogatásról elszámolást nyújtott be és azt a bíráló elfogadta.

1.6.2. A támogatás feltétele a tervezett ráfordításban legalább 50 % saját forrás biztosítása.

1.6.3. A pályázó eleget tett az Európai Unió Közös Agrárpolitikája magyarországi végrehajtásában, illetve a nemzeti agrártámogatási rendszerben érintett ügyfelekkel összefüggő ügyfélregiszter létrehozásáról és az ezzel kapcsolatos nyilvántartásba vételről szóló 141/2003. (IX. 9.) Korm. rendelet követelményeinek.

#### **1.7. A pályázat általános tartalmi követelményei**

1.7.1. A pályázatot az 1. számú mellékletben meghatározott PÁLYÁZATI MINTA (a továbbiakban: segédlet) tartalmi elemeit követve kell összeállítani.

A szöveges magyarázó részben a támogatásra pályázott célt/célokat részleteiben lehet kifejezni a segédlet II. része szerint: a cél, a módszer és a várható eredmények ismertetésével.

1.7.2. A pályázathoz csatolni kell:

- a cégszerűen aláírt 3. és 4. számú mellékleteket;
- a számlavezető pénzügyi intézmény harminc napnál nem régebbi igazolását a bankszámla vezetéséről a pontos számlaszám megjelölésével;
- a pályázó vállalat/vállalkozás jellegétől függően az államháztartásról szóló 1992. évi XXXVIII. törvényhez kapcsolódó, a **rendezett munkaügyi kapcsolatok** feltételeinek **igazolására alkalmas** iratokról szóló 1/2006. (II. 2.) FMM rendelet 2. § (1) bekezdés c) pontja, valamint (2) és (3) bekezdései alapján a támogatást igénylő munkáltató által cégszerűen aláírt 5. számú mellékletet. A honvédelmi ágazathoz külön jogszabály alapján tartozó munkáltató esetében ezt a nyilatkozatot a Honvédelmi Minisztériumtól kell beszerezni.

### 1.8. A pályázat benyújtásának határideje és helye

A pályázatokat zárt borítékban, minden oldalt szignálva, két eredeti példányban **2007. március 30-ig** lehet benyújtani vagy beküldeni az érintett vadászterület elhelyezkedése szerint illetékes Mezőgazdasági Szakigazgatási Hivatal Vadászati és Halászati Osztályához (a továbbiakban: vadászati hatóság). A benyújtott pályázat módosítására vagy kiegészítésére a benyújtási határidőig van lehetőség.

### 1.9. A pályázat elbírálásának rendje

1.9.1. A határidőben benyújtott pályázatokat a megyei vadászati hatóság nyilvántartásba veszi, adathordozón feldolgozza és véleményezésre a Területi Vadgazdálkodási Tanács elé terjeszti. Támogatási javaslatát a Tanács a pályázati határidő lejártát követő 5 napon belül adja meg a vadászati hatóság számára, amely arról döntést hoz. A vadászati hatóság a döntése során a Tanács javaslatát és az állami támogatásokról szóló mindenkor jogszabályokban foglaltakat veszi figyelembe. A nyertes pályázatok esetében a támogatás összegét és mértékét a vadászati hatóság a pályázatban megjelöltektől eltérően, a rendelkezésre álló keret függvényében attól alacsonyabb mértékben és összegben is megállapíthatja.

1.9.2. A határidőn túl benyújtott, formailag vagy tartalmilag hiányos, esetleg valótlan adatot közlő pályázatokat a megyei vadászati hatóság érdemi elbírálás nélkül elutasítja. Ugyancsak elutasításra kerülnek azok a pályázatok, amelyek esetében a pályázó a pályázat kiírását megelőző öt évben az államháztartás bármely alrendszeréből folyósított támogatást a támogatási szerződésben megjelölt céltól részben vagy egészben eltérő célra használta fel.

1.9.3. A pályázat eredményéről a vadászati hatóság legkésőbb 2007. április 30-ig döntést hoz, ezt követően értesíti a pályázót. A nyertes pályázóval a minisztérium nevében a vadászati hatóság az értesítés megküldését követő 60 napon belül támogatási szerződést köt, melyben meghatározza a támogatás részletes feltételeit. Amennyiben a szerződést a pályázó a támogatásról szóló értesítést követő 60 napon belül nem köti meg, a támogatásról szóló döntés érvényét veszti. A vadászati hatóság a megkötött támogatási szerződés 2 példányát haladéktalanul megküldi a minisztériumnak.

1.9.4. A pályázatok elbírálása során a Fogoly Repatriációs Programban részt vevő vadászatra jogosultak pályázatai előnyben részesíthetők.

### 1.10. A támogatás felhasználásának rendje

A pályázatban foglaltakat vagy annak a támogatási döntés alapján elfogadott részét a szerződésben foglaltak szerint a megvalósítási határidőn belül, legkésőbb a szerződés megkötésétől számított egy év elteltéig kell megvalósítani.

### 1.11. A támogatás elszámolása és a kifizetés rendje

A támogatás utólagos finanszírozással működik, tehát a támogatási összeg folyósítására csak a támogatási szerződésben meghatározott feltételek szerint elkészített elszámolás benyújtását követően kerül sor. A támogatott a vadászati hatósághoz nyújtja be elszámolását, melyről a vadászati hatóság teljesítés-igazolást állít ki, és azt megküldi a minisztériumnak. A minisztérium a támogatás összegének átutalásáról a teljesítés-igazolás beérkezése, valamint a Magyar Államkincstár engedélyétől számított 60 napon belül gondoskodik. A kifizetés a pályázatban megadott számlára átutalással történik.

### 1.12. Ellenőrzés és a támogatási szerződésben foglaltaktól eltérő felhasználás következményei

1.12.1. A támogatás folyósítását, felhasználását és a megvalósítás ellenőrzését e felhíváson túl a támogatási szerződés rögzíti. A támogatás felhasználását a vadászati hatóság eseti jelleggel ellenőrzi.

1.12.2. Amennyiben a pályázó a támogatást a támogatási szerződésben megjelölt céltól részben vagy egészben eltérő módon használta fel, a támogatási szerződés a vadászati hatóság részéről azonnali felmondásra kerül.



### **1.13. A pályázatnál alkalmazandó jogszabályok:**

- A 2004. évi nemzeti hatáskörben nyújtott agrár- és vidékfejlesztési támogatások igénybevételének feltételeiről szóló többször módosított 25/2004. (III. 3.) FVM rendelet.
- A 2004. évi nemzeti hatáskörben nyújtott agrár- és vidékfejlesztési támogatások igénybevételének feltételeiről szóló 25/2004. (III. 3.) FVM rendeletet módosító 14/2007. (III. 1.) FVM rendelet.
- Az Európai Unió közös forrásaiból származó agrártámogatások, az azokhoz kapcsolódó, nemzeti költségvetésből nyújtott kiegészítő támogatások, valamint a nemzeti hatáskörben nyújtott agrártámogatások igénybevételének általános feltételeiről szóló 6/2004. (I. 22.) Korm. rendelet.
- Az Európai Unió Közös Agrárpolitikája magyarországi végrehajtásában, illetve a nemzeti agrártámogatási rendszerben érintett ügyfelekkel összefüggő ügyfélregiszter létrehozásáról és az ezzel kapcsolatos nyilvántartásba vételről szóló 141/2003. (IX. 9.) Korm. rendelet.
- a Nemzeti Vidékfejlesztési Terv alapján a központi költségvetés, valamint az Európai Mezőgazdasági Orientációs és Garancia Alap Garancia Részlege társfinanszírozásában megvalósuló agrár-környezetgazdálkodási támogatások igénybevételének részletes szabályairól szóló 150/2004. (X. 12.) FVM rendelet.
- Az államháztartás működési rendjéről szóló 217/1998. (XII. 30.) Korm. rendelet.
- Az államháztartásról szóló 1992. évi XXXVIII. törvény, valamint a társadalmi szervezetek által használt állami tulajdonú ingatlanok jogi helyzetének rendezéséről szóló 1997. évi CXLII. törvény módosításáról szóló 2005. évi CLXXVII. törvény.
- A rendezett munkaügyi kapcsolatok feltételeinek igazolására alkalmas iratokról szóló 1/2006. (II. 2.) FMM rendelet.
- A vad védelméről, a vadgazdálkodásról, valamint a vadásatról szóló 1996. évi LV. törvény.
- A Ptk. vonatkozó jogszabályai.

## **2. A vadgazdálkodással, illetve a vad védelmével összefüggő tudományos kutatás, valamint a vadászati kultúra és ismeretterjesztés támogatása**

### **2.1. A támogatás célja**

A gyakorlati vadgazdálkodást segítő, önállóan nem versenyképes tudományos kutatási tevékenységek elősegítése, a vadászat és vadgazdálkodás közönségkapcsolatának javítása, a környezeti nevelés és a magyar vadászati hagyományok megismertetése.

### **2.2. Támogatás igényelhető**

A 2004. évi nemzeti hatáskörben nyújtott agrár- és vidékfejlesztési támogatások igénybevételének feltételeiről szóló többször módosított 25/2004. (III. 3.) FVM rendelet 72–80. §-ai alapján.

### **2.3. A támogatás igénylésére jogosultak**

A 25/2004. (III. 3.) FVM rendeletben foglaltak szerinti természetes és jogi személyek.

### **2.4. Támogatásban nem részesíthető**

Olyan tevékenység, amely a megfogalmazott támogatási célt nem vagy csak aránytalanul kis mértékben szolgálja. A pályázat elutasítható abban az esetben is, ha az abban foglaltak önálló megvalósítás mellett is megfelelő jövedelmet biztosíthatnak.

### **2.5. A támogatás módja és mértéke**

A vadászati kultúra és ismeretterjesztés jogcímre pályázónként csak egy pályázat nyújtható be. A tudományos kutatás jogcímre kutatási témánként lehet pályázni. A támogatás egyszeri, éves rendszerű, a teljesítést követően utólagos finanszírozású. A pályázaton elnyert támogatást – a támogatási feltételek teljesítése esetén – visszafizetési kötelezettség nem terheli.

### **2.6. A támogatás igénybevételének feltételei**

2.6.1. A pályázó a korábbi, lejárt állami támogatásról elszámolást nyújtott be és azt a bíráló elfogadta.

2.6.2. Tudományos kutatás esetén további feltétel a tervezett ráfordításban legalább 25% saját forrás biztosítása. A vadászati kultúra és ismeretterjesztés esetén a támogatás elnyerésének feltétele a tervezett ráfordításban legalább 50% saját forrás biztosítása.

2.6.3. A pályázó eleget tett az Európai Unió Közös Agrárpolitikája magyarországi végrehajtásában, illetve a nemzeti agrártámogatási rendszerben érintett ügyfelekkel összefüggő ügyfélregiszter létrehozásáról és az ezzel kapcsolatos nyilvántartásba vételről szóló 141/2003. (IX. 9.) Korm. rendelet követelményeinek.

## **2.7. A pályázat általános tartalmi követelményei**

2.7.1. A pályázatot az 2. számú mellékletben meghatározott PÁLYÁZATI MINTA (a továbbiakban: segédlet) tartalmi elemeit követve kell összeállítani. Több éves kutatási program költségvetésének tervezetét éves szakaszokra osztottan kell összeállítani, azonban a pályázat csak a tárgyévben elvégzendő kutatási feladatokra vonatkozik.

2.7.2. A pályázathoz csatolni kell:

- a cégszerűen aláírt 3. és 4. számú mellékleteket;
- a központi költségvetésből működő oktatási intézmények kivételével a számlavezető pénzügyi intézmény harminc napnál nem régebbi igazolását a bankszámla vezetéséről a pontos számlaszám megjelölésével;
- a pályázó vállalat/vállalkozás jellegétől függően az államháztartásról szóló 1992. évi XXXVIII. törvényhez kapcsolódó, a rendezett munkaügyi kapcsolatok feltételeinek igazolására alkalmas iratokról szóló 1/2006. (II. 2.) FMM rendelet 2. § (1) bekezdés c) pontja, valamint (2) és (3) bekezdései alapján a támogatást igénylő munkáltató által cégszerűen aláírt 5. számú mellékletet. A honvédelmi ágazathoz külön jogszabály alapján tartozó munkáltató esetében ezt a nyilatkozatot a Honvédelmi Minisztériumtól kell beszerezni.

## **2.8. A pályázat benyújtásának határideje és helye**

A pályázatokat zárt borítékban, minden oldalt szignálva, két eredeti példányban **2007. március 30-ig** lehet benyújtani vagy beküldeni az FVM Természeti Erőforrások Főosztályához (1055 Budapest, Kossuth Lajos tér 11. (Budapest 1860). A benyújtott pályázat módosítására vagy kiegészítésére a benyújtási határidőig van lehetőség.

## **2.9. A pályázat elbírálásának rendje**

2.9.1. A határidőben benyújtott pályázatokat a minisztérium nyilvántartásba veszi, adathordozón feldolgozza és véleményezésre az Országos Vadgazdálkodási Tanács elé terjeszti. Támogatási javaslatát a Tanács – a minisztérium által a támogatási célhoz rendelt pénzügyi forrásra is tekintettel – a pályázati határidő lejártát követő 10 napon belül adja meg a minisztérium számára, amely arról legkésőbb 2007. április 30-ig döntést hoz. A minisztérium a döntése során a Tanács javaslatát és az állami támogatásokról szóló mindenkori jogszabályokban foglaltakat veszi figyelembe. A nyertes pályázatok esetében a támogatás összegét és mértékét a minisztérium a pályázatban megjelöltektől eltérően, a rendelkezésre álló keret függvényében attól alacsonyabb mértékben és összegben is megállapíthatja.

2.9.2. A határidőn túl benyújtott, formailag vagy tartalmilag hiányos, esetleg valótlan adatot közlő pályázatokat a minisztérium érdemi elbírálás nélkül elutasítja. Ugyancsak elutasításra kerülnek azok a pályázatok, amelyek esetében a pályázó a pályázat kiírását megelőző öt évben az államháztartás bármely alrendszeréből folyósított támogatást a támogatási szerződésben megjelölt céltól részben vagy egészben eltérő célra használta fel.

2.9.3. A pályázat eredményéről a minisztérium a döntést követő 15 napon belül értesíti a pályázót, majd az értesítés megküldését követő 60 napon belül támogatási szerződést köt, melyben meghatározza a támogatás részletes feltételeit. Amennyiben a szerződést a pályázó a támogatásról szóló értesítést követő 60 napon belül nem köti meg, a támogatásról szóló döntés érvényét veszti. A minisztérium a nyertes pályázó elszámolásának beérkezésétől, valamint a Magyar Államkincstár engedélyétől számított 60 napon belül gondoskodik a támogatás összegének átutalásáról. A kifizetés a pályázatban megadott számlára átutalással történik.

**2.10.** A 2.9.3. pontban leírt kifizetési mód a központi költségvetésből működő oktatási intézmények nyertes pályázataira nem vonatkozik. Esetükben a támogatás a Magyar Államkincstáron keresztül az Oktatási Minisztérium közreműködésével kerül átcsoportosításra előirányzat átadással. A minisztérium az Oktatási Minisztériummal kötendő tárcaközi megállapodás együttes aláírását követően 15 napon belül intézkedik a Magyar Államkincstár felé a költségvetési támogatási előirányzat módosítására. A nyertes pályázatot benyújtó központi költségvetésből működő oktatási intézmény költségvetési előirányzatának a pályázaton elnyert támogatási összeggel való megemeléséről az Oktatási Minisztérium gondoskodik.

## **2.11. A támogatás felhasználásának rendje**

A pályázatban foglaltakat vagy annak a támogatási döntés alapján elfogadott részét a szerződésben foglaltak szerint a megvalósítási határidőn belül, legkésőbb a szerződés megkötésétől számított egy év elteltéig kell megvalósítani.

### **2.12. A támogatás elszámolása**

A támogatás utólagos finanszírozással működik, tehát a támogatási összeg folyósítására csak a támogatási szerződésben meghatározott feltételek szerint elkészített elszámolásnak a minisztériumhoz történő benyújtását követően kerül sor. A központi költségvetésből működő oktatási intézmények a megvalósítást követő 60 napon belül kötelesek a minisztérium részére a szerződésben foglalt tartalommal és módon elszámolást készíteni és benyújtani, valamint a kutatás eredményeit összefoglaló írásbeli beszámolóból népszerűsítő publikációt készíteni, és azt egy – a vadászattal és vadgazdálkodással foglalkozó – szaklapban megjelentetni.

### **2.13. Ellenőrzés és a támogatási szerződésben foglaltaktól eltérő felhasználás következményei**

2.13.1. A támogatás folyósítását, felhasználását és a megvalósítás ellenőrzését e felhíváson túl a támogatási szerződés rögzíti. A támogatás felhasználását a vadászati hatóság, valamint a minisztérium eseti jelleggel ellenőrzi.

2.13.2. Amennyiben a pályázó a támogatást a támogatási szerződésben megjelölt céltól részben vagy egészben eltérő módon használta fel, a támogatási szerződés a minisztérium részéről azonnali felmondásra kerül.

2.13.3. A központi költségvetésből működő oktatási intézmények esetében a támogatásnak az elfogadott kérelemben foglaltaktól és a támogatási szerződésben rögzített feltételektől eltérő felhasználását jogosulatlanul igénybe vett támogatásnak kell tekinteni. Az ilyen támogatást a szabálytalan felhasználás mértékétől függően és a mindenkorijegybanki kamat kétszeresének megfelelő kamattal növelve kell visszafizetni, a minisztérium határozatában foglaltak szerint.

### **2.14. A pályázatnál alkalmazandó jogszabályok:**

– A 2004. évi nemzeti hatáskörben nyújtott agrár- és vidékfejlesztési támogatások igénybevételének feltételeiről szóló többször módosított 25/2004. (III. 3.) FVM rendelet.

– A 2004. évi nemzeti hatáskörben nyújtott agrár- és vidékfejlesztési támogatások igénybevételének feltételeiről szóló 25/2004. (III. 3.) FVM rendelet módosításáról szóló 14/2007. (III. 1.) FVM rendelet.

– Az Európai Unió közös forrásaiból származó agrártámogatások, az azokhoz kapcsolódó, nemzeti költségvetésből nyújtott kiegészítő támogatások, valamint a nemzeti hatáskörben nyújtott agrártámogatások igénybevételének általános feltételeiről szóló 6/2004. (I. 22.) Korm. rendelet.

– Az Európai Unió Közös Agrárpolitikája magyarországi végrehajtásában, illetve a nemzeti agrártámogatási rendszerben érintett ügyfelekkel összefüggő ügyfélregiszter létrehozásáról és az ezzel kapcsolatos nyilvántartásba vételről szóló 141/2003. (IX. 9.) Korm. rendelet.

– Az államháztartás működési rendjéről szóló 217/1998. (XII. 30.) Korm. rendelet.

– Az államháztartásról szóló 1992. évi XXXVIII. törvény, valamint a társadalmi szervezetek által használt állami tulajdonú ingatlanok jogi helyzetének rendezéséről szóló 1997. évi CXLII. törvény módosításáról szóló 2005. évi CLXXVII. törvény.

– A rendezett munkaügyi kapcsolatok feltételeinek igazolására alkalmas iratokról szóló 1/2006. (II. 2.) FMM rendelet.

– A vad védelméről, a vadgazdálkodásról, valamint a vadászatról szóló 1996. évi LV. törvény.

– A Ptk. vonatkozó jogszabályai.

## **3. A különleges rendeltetésű vadászterületek vadállomány-fenntartásának támogatása**

### **3.1. A támogatás célja**

A különleges rendeltetésű vadászterületek természetes vadállománya genetikai értékének megőrzése, valamint az ehhez kapcsolódó oktatási feladatok ellátásának támogatása.

### **3.2. Támogatás igényelhető**

A 2004. évi nemzeti hatáskörben nyújtott agrár- és vidékfejlesztési támogatások igénybevételének feltételeiről szóló többször módosított 25/2004. (III. 3.) FVM rendelet 81–86. §-ai alapján.

### **3.3. A támogatás igénylésére jogosultak**

A különleges rendeltetésű vadászterület vadászatra jogosultja.

### **3.4. A támogatás módja és mértéke**

A támogatás egyszeri, éves rendszerű, a teljesítést követően utólagos finanszírozású. A pályázaton elnyert támogatást – a támogatási feltételek teljesítése esetén – visszafizetési kötelezettség nem terheli. A támogatás különleges rendeltetésű, önálló kódszámmal rendelkező vadászterületenként legfeljebb 5 millió Ft összegű lehet.



### 3.5. A támogatás igénybevételének feltételei

3.5.1. A pályázó a korábbi, lejárt állami támogatásról elszámolást nyújtott be és azt a bíráló elfogadta.

3.5.2. A pályázó eleget tett az Európai Unió Közös Agrárpolitikája magyarországi végrehajtásában, illetve a nemzeti agrártámogatási rendszerben érintett ügyfelekkel összefüggő ügyfélregiszter létrehozásáról és az ezzel kapcsolatos nyilvántartásba vételről szóló 141/2003. (IX. 9.) Korm. rendelet követelményeinek.

### 3.6. A pályázat általános tartalmi követelményei

3.6.1. A pályázatot a 2. számú mellékletben meghatározott PÁLYÁZATI MINTA (a továbbiakban: segédlet) tartalmi elemeit követve kell összeállítani.

3.6.2. A pályázathoz csatolni kell:

- a cégszerűen aláírt 3. és 4. számú mellékleteket;
- a számlavezető pénzügyi intézmény harminc napnál nem régebbi igazolását a bankszámla vezetéséről a pontos számlaszám megjelölésével;
- a pályázó vállalat/vállalkozás jellegétől függően az államháztartásról szóló 1992. évi XXXVIII. törvényhez kapcsolódó, a rendezett munkaügyi kapcsolatok feltételeinek igazolására alkalmas iratokról szóló 1/2006. (II. 2.) FMM rendelet 2. § (1) bekezdés c) pontja, valamint (2) és (3) bekezdései alapján a támogatást igénylő munkáltató által cégszerűen aláírt 5. számú mellékletet. A honvédelmi ágazathoz külön jogszabály alapján tartozó munkáltató esetében ezt a nyilatkozatot a Honvédelmi Minisztériumtól kell beszerezni.

### 3.7. A pályázat benyújtásának határideje és helye

A pályázatokat zárt borítékban, minden oldalt szignálva, két eredeti példányban **2007. március 30-ig** lehet benyújtani vagy beküldeni az FVM Természeti Erőforrások Főosztályához (1055 Budapest, Kossuth Lajos tér 11. (Budapest, 1860). A benyújtott pályázat módosítására vagy kiegészítésére a benyújtási határidőig van lehetőség.

### 3.8. A pályázat elbírálásának rendje

3.8.1. A határidőben benyújtott pályázatokat a minisztérium véleményezésre az Országos Vadgazdálkodási Tanács elé terjeszti. Támogatási javaslatát a Tanács – a minisztérium által a támogatási célhoz rendelt pénzügyi forrásra is tekintettel – a pályázati határidő lejártát követő 10 napon belül adja meg a minisztérium számára, amely arról legkésőbb 2007. április 30-ig döntést hoz. A minisztérium a döntése során a Tanács javaslatát és az állami támogatásokról szóló mindenkor jogszabályokban foglaltakat veszi figyelembe. A nyertes pályázatok esetében a támogatás összegét és mértékét a minisztérium a pályázatban megjelöltektől eltérően, a rendelkezésre álló keret függvényében attól alacsonyabb mértékben és összegben is megállapíthatja.

3.8.2. A határidőn túl benyújtott, formailag vagy tartalmilag hiányos, esetleg valótlan adatot közlő pályázatokat a minisztérium érdemi elbírálás nélkül elutasítja. Ugyancsak elutasításra kerülnek azok a pályázatok, amelyek esetében a pályázó a pályázat kiírását megelőző öt évben az államháztartás bármely alrendszeréből folyósított támogatást a támogatási szerződésben megjelölt céltól részben vagy egészben eltérő célra használta fel.

3.8.3. A pályázat eredményéről a minisztérium a döntést követő 15 napon belül értesíti a pályázót, majd az értesítés megküldését követő 60 napon belül támogatási szerződést köt, melyben meghatározza a támogatás részletes feltételeit. Amennyiben a szerződést a kérelmező a támogatásról szóló értesítést követő 60 napon belül nem köti meg, a támogatásról szóló döntés érvényét veszti. A minisztérium a nyertes pályázó elszámolásának beérkezésétől, valamint a Magyar Államkincstár engedélyétől számított 60 napon belül gondoskodik a támogatás összegének átutalásáról. A kifizetés a pályázatban megadott számlára átutalással történik.

### 3.9. A támogatás felhasználásának rendje

A pályázatban foglaltakat vagy annak a támogatási döntés alapján elfogadott részét a szerződésben foglaltak szerint a megvalósítási határidőn belül, legkésőbb a szerződés megkötésétől számított egy év elteltéig kell megvalósítani.

### 3.10. A támogatás elszámolása

A támogatás utólagos finanszírozással működik, tehát a támogatási összeg folyósítására csak a támogatási szerződésben meghatározott feltételek szerint elkészített elszámolásnak a minisztériumhoz történő benyújtását követően kerül sor.

### 3.11. Ellenőrzés és a támogatási szerződésben foglaltaktól eltérő felhasználás következményei

3.11.1. A támogatás folyósítását, felhasználását és a megvalósítás ellenőrzését e felhíváson túl a támogatási szerződés rögzíti. A támogatás felhasználását a vadászati hatóság, valamint a minisztérium eseti jelleggel ellenőrzi.

3.11.2. Amennyiben a pályázó a támogatást a támogatási szerződésben megjelölt céltól részben vagy egészben eltérő módon használta fel, a támogatási szerződés a minisztérium részéről azonnali felmondásra kerül.

### **3.12. A pályázatnál alkalmazandó jogszabályok:**

- A 2004. évi nemzeti hatáskörben nyújtott agrár- és vidékfejlesztési támogatások igénybevételének feltételeiről szóló többször módosított 25/2004. (III. 3.) FVM rendelet.
- A 2004. évi nemzeti hatáskörben nyújtott agrár- és vidékfejlesztési támogatások igénybevételének feltételeiről szóló 25/2004. (III. 3.) FVM rendelet módosításáról szóló 14/2007. (III. 1.) FVM rendelet.
- Az Európai Unió közös forrásaiból származó agrártámogatások, az azokhoz kapcsolódó, nemzeti költségvetésből nyújtott kiegészítő támogatások, valamint a nemzeti hatáskörben nyújtott agrártámogatások igénybevételének általános feltételeiről szóló 6/2004. (I. 22.) Korm. rendelet.
- Az Európai Unió Közös Agrárpolitikája magyarországi végrehajtásában, illetve a nemzeti agrártámogatási rendszerben érintett ügyfelekkel összefüggő ügyfélregiszter létrehozásáról és az ezzel kapcsolatos nyilvántartásba vételről szóló 141/2003. (IX. 9.) Korm. rendelet.
- Az államháztartás működési rendjéről szóló 217/1998.(XII. 30.) Korm. rendelet.
- Az államháztartásról szóló 1992. évi XXXVIII. törvény, valamint a társadalmi szervezetek által használt állami tulajdonú ingatlanok jogi helyzetének rendezéséről szóló 1997. évi CXLII. törvény módosításáról szóló 2005. évi CLXXVII. törvény.
- A rendezett munkaügyi kapcsolatok feltételeinek igazolására alkalmas iratokról szóló 1/2006. (II. 2.) FMM rendelet.
- A vad védelméről, a vadgazdálkodásról, valamint a vadászatról szóló 1996. évi LV. törvény.
- A Ptk. vonatkozó jogszabályai.

## **4. A vadászható állatfajok monitorozásának támogatása**

### **4.1. A támogatás célja:**

A vadászható állatfajok monitorozása, fajvédelmi programok kidolgozása, fogoly, vízivad és egyéb apróvadfajokkal kapcsolatos mérő-megfigyelő rendszerek kialakítása, továbbá az Országos Vadgazdálkodási Adattár (a továbbiakban: adattár) működtetése, nemzetközi vadászati együttműködésből adódó feladatok ellátásának elősegítése, valamint trófeabírálati tevékenység végzése céljából támogatás adható.

### **4.2. Támogatás igényelhető**

A 2004. évi nemzeti hatáskörben nyújtott agrár- és vidékfejlesztési támogatások igénybevételének feltételeiről szóló többször módosított 25/2004. (III. 3.) FVM rendelet 87–92. §-ai alapján.

### **4.3. A támogatás igénylésére jogosultak:**

A támogatást az igényelheti, aki a vadgazdálkodási ágazat területén kutatási feladatokat lát el és egyéb monitoring tevékenységet végez, továbbá aki trófeabírálatot folytat, aki elősegíti nemzetközi vadászati szervezet működését, valamint az adattárat működteti.

### **4.4. A támogatás módja és mértéke**

A támogatás egyszeri, éves rendszerű, a teljesítést követően utólagos finanszírozású. A pályázaton elnyert támogatást – a támogatási feltételek teljesítése esetén – visszafizetési kötelezettség nem terheli. A támogatás mértéke a felmerült, és igazolt költségek 100 százalékáig terjedhet.

### **4.5. A támogatás igénybevételeinek feltételei**

- 4.5.1. A támogatás jogosultja kérelem alapján veheti igénybe a támogatást.
- 4.5.2. A kérelmező a korábbi, lejárt állami támogatásról elszámolást nyújtott be és azt a bíráló elfogadta.
- 4.5.3. A kérelmező eleget tett az Európai Unió Közös Agrárpolitikája magyarországi végrehajtásában, illetve a nemzeti agrártámogatási rendszerben érintett ügyfelekkel összefüggő ügyfélregiszter létrehozásáról és az ezzel kapcsolatos nyilvántartásba vételről szóló 141/2003. (IX. 9.) Korm. rendelet követelményeinek.

### **4.6. A kérelem általános tartalmi követelményei**

4.6.1. A kérelmet a *2. számú mellékletben* meghatározott PÁLYÁZATI MINTA (a továbbiakban: segédlet) tartalmi elemeit követve kell összeállítani. Több éves monitoring program költségvetésének tervezetét éves szakaszokra osztottnak kell összeállítani, azonban a pályázat csak a tárgyévben elvégzendő monitorozási feladatokra vonatkozik.

4.6.2. A kérelemhez csatolni kell:

- a cégszerűen aláírt *3. és 4. számú mellékleteket*;

- a központi költségvetésből működő oktatási intézmények kivételével a számlavezető pénzügyintézet harminc napnál nem régebbi igazolását a bankszámla vezetéséről a pontos számlaszám megjelölésével;
- a pályázó vállalat/vállalkozás jellegétől függően az államháztartásról szóló 1992. évi XXXVIII. törvényhez kapcsolódó, a rendezett munkaügyi kapcsolatok feltételeinek igazolására alkalmas iratokról szóló 1/2006. (II. 2.) FMM rendelet 2. § (1) bekezdés c) pontja, valamint (2) és (3) bekezdései alapján a támogatást igénylő munkáltató által cégszerűen aláírt *5. számú mellékletet*. A honvédelmi ágazathoz külön jogszabály alapján tartozó munkáltató esetében ezt a nyilatkozatot a Honvédelmi Minisztériumtól kell beszerezni.

#### **4.7. A kérelem benyújtásának határideje és helye:**

A kérelmeket zárt borítékban, minden oldalt szignálva, két eredeti példányban **2007. március 30-ig** lehet benyújtani vagy beküldeni az FVM Természeti Erőforrások Főosztályához (1055 Budapest, Kossuth Lajos tér 11. (Budapest, 1860). A benyújtott kérelem módosítására vagy kiegészítésére a benyújtási határidőig van lehetőség.

#### **4.8. A kérelem elbírálásának rendje:**

4.8.1. A határidőben benyújtott kérelmeket a minisztérium nyilvántartásba veszi, adathordozón feldolgozza és véleményezésre az Országos Vadgazdálkodási Tanács elé terjeszti. Támogatási javaslatát a Tanács – a minisztérium által a támogatási célhoz rendelt pénzügyi forrásra is tekintettel – a pályázati határidő lejártát követő 10 napon belül adja meg a minisztérium számára, amely arról legkésőbb 2007. április 30-ig döntést hoz. A minisztérium a döntése során a Tanács javaslatát és az állami támogatásokról szóló mindenkori jogszabályokban foglaltakat veszi figyelembe. A nyertes támogatási kérelmek esetében a támogatás összegét és mértékét a minisztérium a kérelemben megjelöltéktől eltérően, a rendelkezésre álló keret függvényében attól alacsonyabb mértékben és összegben is megállapíthatja.

4.8.2. A határidőn túl benyújtott, formailag vagy tartalmilag hiányos, esetleg valótlan adatot közlő támogatási kérelmeket a minisztérium érdemi elbírálás nélkül elutasítja. Ugyancsak elutasításra kerülnek azok a kérelmek, amelyek esetében a kérelmező a pályázat kiírását megelőző öt évben az államháztartás bármely alrendszeréből folyósított támogatást a támogatási szerződésben megjelölt céltól részben vagy egészben eltérő célra használta fel.

4.8.3. A kérelem eredményéről a minisztérium a döntést követő 15 napon belül értesíti a kérelmezőt, majd az értesítés megküldését követő 60 napon belül támogatási szerződést köt, melyben meghatározza a támogatás részletes feltételeit. Amennyiben a szerződést a kérelmező a támogatásról szóló értesítést követő 60 napon belül nem köti meg, a támogatásról szóló döntés érvényét veszti. A minisztérium a nyertes kérelmező elszámolásának beérkezésétől, valamint a Magyar Államkincstár engedélyétől számított 60 napon belül gondoskodik a támogatás összegének átutalásáról. A kifizetés a pályázatban megadott számlára átutalással történik.

4.9. A 4.8.3. pontban leírt kifizetési mód a központi költségvetésből működő oktatási intézmények nyertes támogatási kérelmeire nem vonatkozik. Esetükben a támogatás a Magyar Államkincstáron keresztül az Oktatási Minisztérium közreműködésével kerül átcsoportosításra előirányzat átadással. A minisztérium az Oktatási Minisztériummal kötendő tárcaközi megállapodás együttes aláírását követően 15 napon belül intézkedik a Magyar Államkincstár felé a költségvetési támogatási előirányzat módosítására. A nyertes kérelmet benyújtó központi költségvetésből működő oktatási intézmény költségvetési előirányzatának a pályázaton elnyert támogatási összeggel való megemeléséről az Oktatási Minisztérium gondoskodik.

#### **4.10. A támogatás elszámolása, ellenőrzés és a szerződésben foglaltaktól eltérő felhasználás következményei:**

4.10.1. A támogatás folyósítását, felhasználását és a megvalósítás ellenőrzését e felhíváson túl a támogatási szerződés rögzíti. A támogatás felhasználását a vadászati hatóság eseti jelleggel ellenőrzi. A támogatás utólagos finanszírozással működik, tehát a támogatási összeg folyósítására csak a támogatási szerződésben meghatározott feltételek szerint elkészített elszámolásnak a minisztériumhoz történő benyújtását követően kerül sor. A központi költségvetésből működő oktatási intézmények a megvalósítást követő 60 napon belül kötelesek a minisztérium részére a szerződésben foglalt tartalommal és módon elszámolást készíteni és benyújtani.

4.10.2. Amennyiben a pályázó a támogatást a támogatási szerződésben megjelölt céltól részben vagy egészben eltérő módon használta fel, a támogatási szerződés a minisztérium részéről azonnali felmondásra kerül.

4.10.3. A központi költségvetésből működő oktatási intézmények esetében a támogatásnak az elfogadott kérelemben foglaltaktól és a támogatási szerződésben rögzített feltételektől eltérő felhasználását jogosulatlanul igénybe vett támogatásnak kell tekinteni. Az ilyen támogatást a szabálytalan felhasználás mértékétől függően és a mindenkori jegybanki kamat kétszeresének megfelelő kamattal növelve kell visszafizetni, a minisztérium határozatában foglaltak szerint.



**4.11. A pályázatnál alkalmazandó jogszabályok:**

- A 2004. évi nemzeti hatáskörben nyújtott agrár- és vidékfejlesztési támogatások igénybevételének feltételeiről szóló többször módosított 25/2004. (III. 3.) FVM rendelet.
- A 2004. évi nemzeti hatáskörben nyújtott agrár- és vidékfejlesztési támogatások igénybevételének feltételeiről szóló 25/2004. (III. 3.) FVM rendelet módosításáról szóló 14/2007. (III. 1.) FVM rendelet.
- Az Európai Unió közös forrásaiból származó agrártámogatások, az azokhoz kapcsolódó, nemzeti költségvetésből nyújtott kiegészítő támogatások, valamint a nemzeti hatáskörben nyújtott agrártámogatások igénybevételének általános feltételeiről szóló 6/2004. (I. 22.) Korm. rendelet.
- Az Európai Unió Közös Agrárpolitikája magyarországi végrehajtásában, illetve a nemzeti agrártámogatási rendszerben érintett ügyfelekkel összefüggő ügyfélregiszter létrehozásáról és az ezzel kapcsolatos nyilvántartásba vételről szóló 141/2003. (IX. 9.) Korm. rendelet.
- Az államháztartás működési rendjéről szóló 217/1998. (XII. 30.) Korm. rendelet.
- Az államháztartásról szóló 1992. évi XXXVIII. törvény, valamint a társadalmi szervezetek által használt állami tulajdonú ingatlanok jogi helyzetének rendezéséről szóló 1997. évi CXLII. törvény módosításáról szóló 2005. évi CLXXVII. törvény.
- A rendezett munkaügyi kapcsolatok feltételeinek igazolására alkalmas iratokról szóló 1/2006. (II. 2.) FMM rendelet.
- A vad védelméről, a vadgazdálkodásról, valamint a vadászatról szóló 1996. évi LV. törvény.
- A Ptk. vonatkozó jogszabályai.

**1. számú melléklet**

**Pályázat minta**  
**a vadászható állatfajok természetes állománya, valamint azok élőhelye megőrzése,**  
**védelme támogatásához**

**1. A vadászatra jogosult szervezet azonosító adatai:**

- a) pályázó neve:  
címe:
- b) regisztrációs száma:
- c) számlavezető pénzügyintézet megnevezése:  
bankszámla száma:
- d) pályázó adóazonosító jele vagy adószáma:
- e) pályázatért felelős személy megnevezése:  
elérhetősége (telefonja stb.):
- f) a pályázati cél megvalósulásának helye:  
régió:  
megye:  
kistérség (ha meghatározható):  
település (ha meghatározható):

**2. A pályázat rövid címe:**

**3. A pályázat szöveges kifejtése** (az éves terv ide vonatkozó keretei alapján állítandó össze, a terv támogatásra pályázott részletei rövid ismertetésével, szakmai indokolásával):

**3.1. Vadföldek és vadtakarmányozás**

Vadföldgazdálkodásban, élőhelyfejlesztésben támogatás a vegyszerhasználat nélküli, illetve csökkentett vegyszerhasználatú művelésre tervezett földterületre igényelhető.

Csökkentett vegyszerhasználatnak minősül:

- nagyvadas területeken az integrált szántóföldi növénytermesztésben engedélyezett vegyszerek [150/2004. FVM rendelet 21. § (3) bekezdés d), e) pontok alapján], illetve maximum 90 kg/ha/év N hatóanyag kijuttatása;

– apróvadas területeken a szántóföldi növénytermesztés madár élőhely-fejlesztési előírásokkal célprogram által engedélyezett vegyszerek [150/2004. FVM rendelet 26. § (3) bekezdés *d*) pont alapján], illetve maximum 90 kg/ha/év N hatóanyag kijuttatása.

### 3.2. Létesítésre tervezett vadgazdálkodási berendezések

(A főcímben foglalt célhoz közvetlenül rendelhető és a vadászterületen létesített berendezésekhez igényelhető. A vadászati berendezések – mint pl. magasles stb. – az adott keretből nem támogathatóak).

### 3.3. Egyéb

(Az éves terv „EGYÉB MEGJEGYZÉSEK ÉS KÖZLÉSEK” alcíme alatt jóváhagyott – az A) vagy B) pontokba nem illeszthető – egyéb élőhelyfejlesztő, vagy vadvédelmi beavatkozások).

## 4. A megvalósítás pénzügyi költségterve (E Ft):

Megnevezés	Tervezett ráfordítás áfamentes	Ebben saját forrás	Támogatás
<b>3.1. VADFÖLDEK ÉS VADTAKARMÁNYOZÁS</b>			
			<b>összesen:</b>
<b>3.2. LÉTESÍTÉSRE TERVEZETT VADGAZDÁLKODÁSI BERENDEZÉSEK</b>			
			<b>összesen:</b>
<b>3.3. EGYÉB</b>			
			<b>összesen:</b>
<b>MINDÖSSZESEN:</b>			

## 5. A megvalósítás tervezett ideje (az éves terv érvényessége idejében):

...-tól ...-ig

Kelt ....., 2007. .... hó ..... nap

.....  
az igénylő cégszerű aláírása

2. számú melléklet**Pályázati minta**

***a vadászati kultúra és ismeretterjesztés, vadgazdálkodással, illetve a vad védelmével összefüggő tudományos kutatás, a különleges rendeltetésű vadászterületek vadállomány-fenntartásának, valamint a vadászható állatfajok monitorozásának támogatásához***

- a) pályázó neve:  
címe:  
b) regisztrációs száma:  
c) számlavezető pénzintézet megnevezése:  
bankszámla száma:  
d) pályázó adóazonosító jele vagy adószáma:  
e) pályázatért felelős személy megnevezése:  
elérhetősége (telefonja stb.):  
f) a pályázati cél megvalósulásának helye:  
régió:  
megye:  
kistérség (ha meghatározható):  
település (ha meghatározható):

**1. A pályázat rövid címe** (a cél, a módszer és a várható eredmények ismertetése):

**2. A pályázott téma szöveges kifejtése:**

**3. A megvalósítás pénzügyi költségterve** (az esetleg elkülönítetten is megvalósítható részcélok megfelelő tagolásával):

Megnevezés	Tervezett ráfordítás áfamentes	Ebben saját forrás	Támogatás (E Ft)
A) .....			
<b>összesen:</b>			
B) .....			
<b>összesen:</b>			
C) .....			
<b>összesen:</b>			
<b>MINDÖSSZESEN:</b>			

**4. A megvalósítás tervezett futamideje:**

...-tól ...-ig

Kelt ....., 2007. .... hó ..... nap

.....  
az igénylő cégszerű aláírása



3. számú melléklet

**Nyilatkozat**  
**a pályázó (kérelmező) adatairól a pályázat (kérelem) benyújtásakor**

Teljes munkaidős létszám:  
 Saját tőke:  
 Nettó árbevétel:  
 Vállalkozás árbevétel:  
 Vállalkozás minősítése (számkód)\*:

*\* Magyarázat*

1 = Mikro-, amennyiben max. 0–10 főt foglalkoztat.

2 = Kis-, amennyiben 11–50 főt foglalkoztat és max. 1000 millió Ft/év a nettó árbevétele, vagy 700 millió Ft a mérlegfőösszege.

3 = Közép -, amennyiben 51–250 főt foglalkoztat és max. 5000 millió Ft/év a nettó árbevétele, vagy 3500 millió a mérlegfőösszege.

4 = Egyéb. Minden az 1–3. pontba nem tartozó vállalkozás.

Az adatszolgáltatást az utolsó statisztikai jelentés vagy éves beszámoló adatai szerint kell megadni.

**Nyilatkozat**  
**a vadgazdálkodási tevékenységek feladataihoz igényelhető támogatásokhoz**

Alulírott, ..... büntetőjogi felelősségem tudatában kijelentem, hogy

1. A jelen pályázatban megjelölt cél megvalósításához, megelőzően költségvetési támogatást igénybe vettem/nem vettem igénybe:

ideje (év)	jogcíme (forrás megnevezése)	összege (E Ft)	támogatás száma (jele)
...	.....	...	.....
...	.....	...	.....
...	.....	...	.....

2. Alulírott hozzájárulok ahhoz, hogy az Adó- és Pénzügyi Ellenőrzési Hivatal, a Vám- és Pénzügyőrség, az Országos Egészségbiztosítási Pénztár, az Országos Nyugdíjfolyósító Igazgatóság, illetve azok szervei, továbbá a Magyar Államkincstár az általam közölt adataimat felhasználják. Hozzájárulok továbbá, hogy a támogatás kedvezményezettjének megnevezése, a támogatás tárgya, a támogatás összege, a támogatott program megvalósítási helye az FVM honlapján nyilvánosságra hozhatók.

Kelt ....., 2007. .... hó ..... nap

.....  
 az igénylő cégszerű aláírása

4. számú melléklet

**Nyilatkozat**  
**vadgazdálkodási tevékenységek költségvetési támogatásának igénybeviteléhez**

Alulírott, ..... büntetőjogi felelősségem tudatában kijelentem, hogy

- a kérelem benyújtásakor költségvetési támogatás jogosulatlan igénybevétele miatt jogerős határozattal megállapított köztartozással nem rendelkezem;
- tudomásul veszem, hogy 60 napon túli köztartozás esetén a köztartozás megfizetéséig támogatás nem illet meg, az esedékes támogatások folyósítása felfüggesztésre kerül, illetve az államháztartásról szóló 1992. évi XXXVIII. törvény (a továbbiakban: Áht.) 13/A. §-ának (6) bekezdése alapján az esedékes támogatás a köztartozások megfizetése érdekében – a támogatás ellenében vállalt kötelezettségeket nem érintő módon – visszatartásra kerülhet;

- a pályázatban foglalt adatok, információk és dokumentumok teljes körűek, valódiak és hitelesek;
- adó-, járulék-, illeték-, illetve vám tartozásom nincs, valamint elfogadom, hogy a támogatás folyósítója az Áht. 13/A. § (5) bekezdése szerint e nyilatkozat valóságtartalmának igazolását kérheti;
- hozzájárulok, hogy a köztartozások – az Áht. 13/A. § (4) bekezdésében foglaltak szerinti – figyelemmel kísérése céljából adószámomat vagy adóazonosító jelemet, társadalombiztosítási azonosító jelemet, társadalombiztosítási folyószámlaszámomat az ÁHH, illetve a támogatást nyújtó szerv és a Kincstár felhasználja a lejárt köztartozások teljesítése, illetőleg az adósság bekövetkezése tényének és összegének megismeréséhez;
- a pályázat szabályszerűségének és a támogatás rendeltetésszerű felhasználásának jogszabályban meghatározott szervek által történő ellenőrzéséhez hozzájárulok.

Kelt ....., 2007. .... hó ..... nap

.....  
az igénylő cégszerű aláírása

5. számú melléklet

**Nyilatkozat**  
**vadgazdálkodási tevékenységek költségvetési támogatásának igénybevételéhez**

Alulírott, ..... büntetőjogi felelősségem tudatában kijelentem, hogy a pályázat vagy támogatási kérelem benyújtását megelőző két éves időszakon belül a vállalat/vállalkozás

- eleget tett az Mt. 21. §-ának (2)–(3) bekezdése szerinti, a munkavállalók nagyobb csoportját érintő munkáltatói intézkedések tervezetének véleményeztetésére vonatkozó kötelezettségének,
- teljesítette az Mt. 22. §-ának (1)–(2) bekezdése szerinti, a szakszervezet részére adandó tájékoztatási kötelezettségét,
- eleget tett az Mt. 23. §-a (4) bekezdésében meghatározott egyeztetési kötelezettségének,
- nem utasított vissza az Mt. 37. §-ában meghatározott, kollektív szerződés megkötésére, illetve módosítására a szakszervezet által tett tárgyalási ajánlatot, valamint
- az üzemi tanáccsal (üzemi megbízottal) összefüggésben teljesítette,
- az Mt. 65. §-ának (1) bekezdésében az üzemi tanács (üzemi megbízott) együttdöntési,
- az Mt. 65. §-ának (3) bekezdésében az üzemi tanács (üzemi megbízott) előzetes véleményezési,
- az Mt. 68. §-ának (4)–(5) bekezdésében az üzemi tanács (üzemi megbízott) számára biztosított tájékoztatási,
- az Mt. 68. §-ának (1)–(2) bekezdésében meghatározott, a munkáltatónál vezetett nyilvántartásokba való betekintésre, valamint munkavállalóknak a munkaviszonnyal összefüggő gazdasági és szociális érdekeivel, valamint az egyenlő bánásmód követelményének megtartásával kapcsolatos tájékoztatás megadásával kapcsolatos kötelezettségét.

Nyilatkozom továbbá, hogy a velem szemben a rendezett munkaügyi kapcsolatoknak az Áht. 15. §-ának (7) bekezdésében meghatározott általános, valamint az Áht. 15. §-a (9) bekezdésének a) pontjában meghatározott különös feltételei teljesülnek, azok hiánya nem jelenti a támogatás nyújtásának akadályát.

Jelen nyilatkozatom egy példányát annak megtételétől számított nyolc napon belül eljuttatom szakszervezet, illetve az üzemi tanács (üzemi megbízott) részére, melyről a szakszervezet, illetve az üzemi tanács (üzemi megbízott) elismervényt ad át részemre.

Kelt ....., 2007. .... hó ..... nap

.....  
az igénylő cégszerű aláírása

**A Földművelésügyi és Vidékfejlesztési Minisztérium  
pályázati felhívása  
a mezőgazdasági célú, a vízgazdálkodási társulat kezelésében (üzemeltetésében) lévő,  
közcélu vízkárelhárítási létesítmények üzemeltetési, karbantartási feladatok támogatásához**

A Földművelésügyi és Vidékfejlesztési Minisztérium (a továbbiakban: minisztérium) 2004. évi nemzeti hatáskörben nyújtott agrár- és vidékfejlesztési támogatások igénybevételének feltételéről szóló 25/2004. (III. 3.) FVM rendelet III. fejezet 6.2 pontja 214–225. §-ai „Vízkaelharítási létesítmények üzemeltetési, karbantartási feladatok támogatása”, valamint a 14/2007. (III. 1.) FVM rendelet 45–47. §-ai alapján – a vonatkozó egyéb jogszabályokra is tekintettel – az alábbi pályázati felhívást teszi közzé.

**1. A támogatás célja:**

A vízgazdálkodási társulatok által működtetett (üzemeltetett) és a minisztérium feladatkörébe tartozó, térségi és helyi érdekeket szolgáló, állami tulajdonban lévő, közcélu vízgazdálkodási művek **üzemeltetési, karbantartási** (továbbiakban együttesen: fenntartási) munkáinak támogatása. A **fenntartási munkák** körébe tartoznak a 13/2006. (II. 7.) FVM rendelet 11. számú mellékletben felsorolt tevékenységek.

**2. A támogatás igénybevételére jogosultak:**

Az 1995. évi LVII. törvény szerint működő, közcélu vízgazdálkodási műveket működtető víztársulatok, amelyeket a pályázat benyújtásának határnapjáig a cégbíróság nyilvántartásba vett, és a taggyűlésük által megállapított, 2006. évre kivetett érdekeltségi hozzájárulás legalább 70%-a befolyt.

A pályázaton nem vehet részt az a víztársulat, amely felszámolási vagy végelszámolási eljárás alatt áll, továbbá amelynek a részére odaítélt vízgazdálkodási célú (VA/VICE) támogatás jogcímen lejárt visszafizetési kötelezettsége, továbbá lejárt köztartozása van.

Azon víztársulatok, amelyeknél a taggyűlésük által megállapított és a tagok részére 2006. évben kivetett érdekeltségi hozzájárulás legalább 70%-a nem folyt be, igazolniuk kell, hogy az érdekeltségi hozzájárulás beszedésekor a törvényes eljárási rend szerint jártak el. A 2006. évben megalakult víztársulatoknál a 2007. évre megállapított érdekeltségi hozzájárulást kell bejelenteni.

**3. Támogatásban nem részesíthetők:**

Azok a fenntartási munkák, melyek megvalósítása **nem állami tulajdonú** művön történik.

**4. A támogatás módja és mértéke:**

4.1. Támogatás igénybe vételére jogosult víztársulatok vissza nem térítendő támogatást igényelhetnek az 1. pontban felsorolt 2007. évi fenntartási munkákhoz.

4.2. A fenntartási munkákhoz adható, vissza nem térítendő **támogatás összege** a feladat jellegétől függően 13/2006. (II. 7.) FVM rendelet 11. számú mellékletében rögzített **normatívák** alapján kerül meghatározásra.

4.3. A benyújtott **pályázatban igényelt támogatás összege** nem haladhatja meg a társulat által működtetett (üzemeltetett) állami tulajdonban lévő közcélu vízgazdálkodási művekre km-enként a 40 000 forintot.

4.4. A **támogatás mértéke** nem haladhatja meg 2007. évben a közcélu művek fenntartására tervezett saját forrás összegét.

4.5. A megállapított támogatást a művek fenntartására, védképességének biztosítására kell fordítani.

4.6. A **támogatás** a be nem fizetett érdekeltségi hozzájárulás pótlására és visszaigényelhető általános forgalmi adóra **nem használható fel**.

**5. A támogatás igénybevételének feltételei:**

A **támogatás igénybevételére** azon vízgazdálkodási társulatok jogosultak, amelyek a támogatás alapját képező miniszteri rendeletben, valamint e pályázati felhívás 2. pontjában meghatározott feltételeknek megfelelnek, szerződés-kötésre történő felhívást kaptak, ennek alapján támogatási szerződést kötöttek és e **szerződésben vállalt kötelezettségeket teljesítették**.

**6. Tartalmi és formai követelmények:**

A pályázatokat a Pályázati Felhívásban foglaltak szerint kell elkészíteni.

A pályázatnak tartalmaznia kell: művenként a 2007. évre támogatásból tervezett fenntartási munkák helyét (szelvény számmal meghatározva), az adott művön tervezett fenntartási munkák tételes felsorolását, költségét és a költségösszegzését, valamint a 13.2. pont szerinti dokumentumokat.



### 7. A pályázat benyújtásának ideje, helye és módja:

A pályázatokat, az illetékes megyei Mezőgazdasági Szakigazgatási Hivatalhoz (továbbiakban: hivatal) **3 példányban** (1 eredeti és 2 másolati) személyesen vagy postán **2007. március 23-ig beérkezően** kell benyújtani.

A pályázat beadását követően hiánypótlásra nincs lehetőség.

A határidő után érkezett, illetve a hiányos pályázatok nem vehetők figyelembe.

A pályázat befogadása még nem jelent jogot a támogatás igénybevételére.

### 8. A pályázatok elbírálásának rendje:

A hivatal a benyújtott pályázatokat – szakmai, formai és tartalmi követelmények teljesítése szempontjából – ellenőrzi. Amennyiben a benyújtott pályázat **megfelel** a követelményeknek, **befogadja** azt.

A pályázati felhívásban előírt követelményeknek nem megfelelő pályázatot – jegyzőkönyvben történő rögzítést követően – tételes bírálat és hiánypótlásra történő felszólítás nélkül a hivatalnak el kell utasítania.

A hivatal legkésőbb **2007. április 3-ig beérkezően**, a pályázat **2 példányát** – a pályázathoz csatolt **véleményével és szakmai javaslatával együtt** – felterjeszti a Mezőgazdasági Szakigazgatási Hivatal Természeti és Genetikai Erőforrások Igazgatóságára (a továbbiakban: MgSzH Központ). Az MgSzH Központ legkésőbb 2007. április 15-ig javaslatot készít a pályázatok befogadásáról, támogathatóságáról, a támogatások mértékéről, és mindezek alapján meghatározza a pályázók sorrendjét szöveges és táblázatos formában az FVM részére.

A minisztérium a **beérkezett** pályázatok elfogadásáról vagy elutasításáról, a támogatás mértékéről 2007. április 30-ig döntést hoz, és erről értesíti az MgSzH Központját.

Az **MgSzH Központja** a pályázatokkal kapcsolatos támogatás jóváhagyásáról vagy elutasításáról **értesíti a hivatalt**.

A hivatal a döntés kézhezvételét követő **5 munkanapon** belül a szerződéskötési feltételek egyidejű megküldésével **értesíti a nyertes pályázót**, illetve a befogadást nyert, de támogatást nem nyert pályázót az elutasítás indoklását tartalmazó irattal értesíti.

### 9. A támogatás felhasználásának rendje:

A pályázat elfogadása után a hivatal támogatási **szerződést köt** a pályázóval. A támogatási szerződés tartalmazza a 2007. évi fenntartás legfontosabb adatait, a pénzügyi források felhasználásának éves ütemezését, a pályázó jogait és kötelességeit.

A támogatási szerződés szerves részét képezi a pályázati dokumentáció és a Támogató döntése.

A támogatás nem vehető igénybe, ha a

– pályázó a hivatal értesítésének kézhezvételétől számított **30 napon belül** nem köti meg a támogatási szerződést, amely időtartamba a közbeszerzési eljárásra fordított idő nem számít be.

– ha a kivitelezést a támogatási szerződésben rögzített kezdési időponttól számított három hónapon belül nem kezdi meg,

A szerződés aláírását követően – kérelemre – egyszeri alkalommal – maximum 25% – előleg vehető igénybe.

### 10. A támogatás felhasználásának ellenőrzése:

A támogatást elnyert pályázónak a támogatási szerződésben rögzített fenntartási munkák megvalósulására, a pályázatban megjelölt saját forrás összegének felhasználására kötelezettséget kell vállalnia. A kötelezettség részbeni vagy nem teljesítése szerződésszegésnek minősül.

E kötelezettségek betartásával összefüggő helyszíni ellenőrzést a minisztérium, az MgSzH Központ és a hivatalok – szükség szerint más szakértők bevonásával – látják el.

A fenntartási munka elvégzését, illetve a támogatások felhasználását a hivatal a munkavégzés helyszínén jogosult és köteles ellenőrizni. Ellenőrzésének megállapításait a tárgyi munkáról vezetett építési naplóban rögzíti.

A támogatás terhére végzett fenntartás befejezése után egy hónapon belül, de legkésőbb **2007. november 20-ig** a pályázó a támogatási szerződésben vállalt kötelezettségének teljesítéséről szöveges beszámolót készít, amelyben, a pályázatban megjelölt éves fenntartás műszaki tartalmáról, és pénzügyi teljesítéséről ad tájékoztatást. A hivatalhoz 2 példányban benyújtott beszámoló 1 példányát a hivatal az MgSzH Központ részére küldi meg.

### 11. A támogatás rendeltetéstől eltérő felhasználásának (szerződésszegés) következményei:

A támogatási rendeltetéstől eltérő felhasználásai:

– a támogatott jogtalanul veszi igénybe a támogatást, ha az elfogadott céltól eltérő rendeltetésű fenntartást valósít meg, illetve nem, vagy eltérő rendeltetéssel hasznosítja,

– a fenntartást nem a szerződésben foglaltak szerint valósítja meg,

– ha a pályázó az általa megjelölt és IB által jóváhagyott saját forrást nem használja fel,

– a megvalósuló fenntartás ellenőrzését akadályozza, vagy lehetetlenné teszi.

A felsorolt mulasztások, visszaélések esetén a támogatottat a támogatás késedelmi kamattal növelt teljes összegének vagy arányos részének visszatérítésére kell kötelezni.

A támogatás, rendeltetéstől eltérő felhasználásáról a hivatal – vagy a hivatal által megbízott szakértő – jegyzőkönyvet vesz fel, a jegyzőkönyvi tényállás alapján a hivatal elrendeli a támogatási összeg visszafizetését, amelyről az MgSzH Központ írásban értesíti a Minisztériumot.

## 12. A pályázatnál alkalmazandó jogszabályok:

A pályázat elkészítésénél és a támogatás igénybe vételénél figyelembe kell venni

- az államháztartás működési rendjéről szóló 217/1998. (XII. 30.) Korm. rendeletet,
- az Európai Unió közös forrásaiból származó agrártámogatások, az azokhoz kapcsolódó, nemzeti költségvetésből nyújtott kiegészítő támogatások, a nemzeti hatáskörben nyújtott agrártámogatások igénybevételének általános feltételeiről szóló 6/2004. (I. 22.) Korm. rendeletet,
- a 2004. évi nemzeti hatáskörben nyújtott agrár- és vidékfejlesztési támogatások igénybevételének feltételeiről szóló többször módosított 25/2004. (III. 3.) FVM rendeletet,
- a 2004. évi nemzeti hatáskörben nyújtott agrár- és vidékfejlesztési támogatások igénybevételének feltételeiről szóló 25/2004. (III. 3.) FVM rendelet módosításáról szóló 14/2007. (III. 1.) FVM rendeletet,
- a rendezett munkaügyi kapcsolatok feltételeinek igazolására alkalmas iratokról szóló 1/2006. (II. 2.) FMM rendeletet, valamint
- a 2005. évi CLXXVII. törvény és a közbeszerzésekről szóló 2003. évi CXXIX. törvény vonatkozó előírásait.

## 13. A pályázat befogadásának feltételei:

### 13.1. A pályázatban meg kell jelölni:

- a pályázó azonosító adatait;
- a tervezett fenntartási munkák helyét művenként, a 6. sz. melléklet kitöltésével;
- a tervezett fenntartási munkák összköltségét,
- a saját forrás IB határozattal megerősített összegét,
- az igényelt támogatás összegét.

### 13.2. A pályázathoz csatolni kell:

A társulat számlavezető intézete harminc napnál nem régebbi eredeti vagy közjegyző által hitelesített igazolását a számlaszám pontos megjelölésével,

a Pályázati felhívás 1–7. sz. mellékleteit:

- a pályázó vállalat/vállalkozás jellegétől függően az államháztartásról szóló 1992. évi XXXVIII. törvényhez kapcsolódó, a **rendezett munkaügyi kapcsolatok** feltételeinek **igazolására alkalmas** iratokról szóló 1/2006. (II. 2.) FMM rendelet 2. § (1) bekezdés *c)* pontja, valamint (2) és (3) bekezdései alapján a támogatást igénylő munkáltató által cégszerűen aláírt nyilatkozatot;
- az IB elnök nyilatkozatait, az Áht 15. §-a (9) bekezdés *b)* és *c)* pontjában meghatározott feltételekről – csak akkor, ha a Társulatnál szakszervezet vagy üzemi tanács működik;
- a 217/1998. (XII. 30.) Korm. rendelet 8/b adatlapot;
- a 2006. évben kivetett és befolyt érdekeltségi hozzájárulás összegének hitelt érdemlő dokumentumát;
- annak megjelölését, hogy saját munkaszervezettel vagy vállalkozásba adással végzi a 2007. évi fenntartást.

## 14. Pályázattal kapcsolatban felvilágosítást adók:

14.1. A területileg illetékes Mezőgazdasági Szakigazgatási hivatalok vízügyi szakreferensei;

14.2. MgSzH Központ;

14.2. Vízgazdálkodási Társulatok Országos Szövetsége.

I. számú melléklet

**Adatlap**  
**fenntartási támogatás igényléshez**

A vízgazdálkodási társulat neve: .....

Címe:  irányítószám ..... megye ..... település  
..... út, utca, tér ..... szám.

Telefonszáma:  -  -

Telefaxszáma:  -  -

E-mail címe: .....

Adószáma: .....

TB folyószámlaszáma: .....

Cégbíróság nyilvántartási száma: .....

Számlavezető pénzügyintézet megnevezése: .....

Bankszámlaszáma: .....

Képviselőre (aláírásra jogosult) neve: .....

Pályázati felelős neve: .....

A megítélt támogatási összeg felhasználása:                      saját kivitelezés  
   idegen kivitelezés

Megnevezés	2006	2007
A közcélú művek fenntartására küldöttgyűlés (IB) által saját forrásból jóváhagyott (tervezett) nettó összeg (E Ft)	-	
A társulat által működtetett (üzemeltetett) állami művek mederhossza 2006. december 31-én (km)		-
A társulati jegyzett tőke értéke 2006. december 31-én (E Ft)		-
A társulat érdekeltségi területe 2006. december 31-én (ha)		-
2006. évre kivetett és 2007. évre (megállapított) érdekeltségi hozzájárulás összege (E Ft)		
2006. évben befizetett érdekeltségi hozzájárulás összege (E Ft)		-
2006. évben a közcélú művek fenntartására fordított saját erő összege:		-
A társulat által működtetett (üzemeltetett) közcélú állami tulajdonú művek fenntartására igényelt támogatás 2007. évre (E Ft)	-	

Kelt: .....

.....  
Cégszerű aláírás



2. számú melléklet

**Nyilatkozat  
a mezőgazdasági célú vízgazdálkodási létesítmények fenntartási támogatásainak  
igénybevételéhez**

Név (megnevezés): .....  
 Lakhely (székhely): .....  
 Postai cím: .....  
 Telefonszám: .....  
 Statisztikai számjel: .....  
 Adószám /adóazonosító jel: .....  
 Társadalombiztosítási azonosító jel: .....

Alulírott hozzájárulok ahhoz, hogy az Adó- és Pénzügyi Ellenőrzési Hivatal, a Vám- és Pénzügyőrség, az Országos Egészségbiztosítási Pénztár, az Országos Nyugdíjfolyósító Igazgatóság, illetve azok szervei, továbbá a Magyar Államkincstár az általam közölt adataimat felhasználja.

.....  
 dátum

.....  
 cégszerű aláírás

3 sz. melléklet

[a 217/1998. (XII. 30.) Korm. rendelet 8/b. számú melléklet]

8/b. számú melléklet a 217/1998. (XII. 30.) Korm. rendelethez

(Az igénylő tölti ki!) **I.**

Adatlap – a támogatási döntésről

**I/1. Az igénylő azonosító adatai** A pályázat egyedi azonosítója (a kezelő szervezet tölti ki): .....

Az igénylő minősítési kódja (kérjük a megfelelő számot beírni): \_ Megnevezése: .....

1. Belföldi természetes személy (magánszemély, max. 250 E Ft éves nettó árbevétellel rendelkező mezőgazdasági őstermelő)
2. Mikrovállalkozás\* (10 főnél kevesebb, foglalkoztatott, max. 2 millió eurónak megfelelő forintösszegű nettó árbevétel vagy mérlegfőösszeg)
3. Kisvállalkozás\* (50 főnél kevesebb foglalkoztatott, max. 10 millió eurónak megfelelő forintösszegű nettó árbevétel vagy mérlegfőösszeg)
4. Középvállalkozás\* (250 főnél kevesebb foglalkoztatott, max. 501 millió eurónak megfelelő forintösszegű nettó árbevétel vagy max. 43 millió eurónak megfelelő forintösszegű mérlegfőösszeg)
5. Támogatási szempontból kedvezményezett és az 1-4. kategóriákba nem tartozó vállalkozás
6. Nonprofit szervezetet államháztartáson belül (pl. Önkormányzat)
7. Nonprofit szervezet államháztartáson kívül (pl.: alapítvány, Kht.)

**Megjegyzés:**

- \* A kis és középvállalatokról, fejlődésük támogatásáról szóló 2004. évi XXXIV. tv. alapján;  
 – A 2., 3., 4. vállalkozási formák esetén: az állam vagy az önkormányzat közvetlen vagy közvetett tulajdoni részesedése - tőke vagy szavazati joga alapján - külön-külön vagy együttesen nem haladja meg a 25%-ot, kivéve a kis- és középvállalatokról, fejlődésük támogatásáról szóló 2004. évi XXXIV. tv. 19. § 1. pontjában meghatározott befektetőket;  
 – A 2., 3., 4. vállalkozási formák esetén: a mutatókat az utolsó összevont (konszolidált) beszámoló, ennek hiányában éves beszámoló vagy egyszerűsített éves beszámoló szerinti foglalkoztatotti létszám és nettó árbevétel vagy mérlegfőösszeg alapján kell meghatározni. Az egyéni vállalkozás minősítése az adóbevallása szerint, a foglalkoztatotti létszám alapján történik.

Az igénylő neve (M): .....

Az igénylő székhelye, ir.szám: \_\_\_\_ település .....

cím: ..... utca ..... hsz. .... hsz.

Az igénylő telephelye\*\*, ir.szám: \_\_\_\_ település .....

cím: ..... utca ..... hsz. .... hsz.

Az igénylő postai címe\*\*, ir.szám: \_\_\_\_ település .....

cím: ..... utca ..... hsz. .... hsz.

\*\* (A telephely és a postai cím csak abban az esetben töltendő ki, ha eltér a székhely címétől.)

Telefonszám:

Az igénylő adószáma (M)

(2., 3., 4., 5., 6., 7. minősítési kód esetén töltendő ki, 8+1+2 formátummal):

Az igénylő adóazonosító jele (M) (1. minősítési kód esetén töltendő ki, 10 hosszúságban):

Az igénylő egyéb azonosítói:

Regisztrációs szám (mezőgazdasági tevékenységet folytató igénylő esetén):

Önkormányzati törzsszám (önkormányzatok esetében):

Társadalombiztosítási azonosító jel (1. minősítési kód esetén töltendő ki):

Társadalombiztosítási törzsszám (2., 3., 4., 5., 6., 7. minősítési kód esetén töltendő ki):

Statisztikai szám (2., 3., 4., 5., 6., 7. minősítési kód esetén, teljes hosszúságban kitöltendő):

A már megküldött adatok tekintetében bekövetkezett változás(ok) esetén kérjük módosítás felirattal szövegesen jelezze ezt az adatlapon, és aktualizálja az érintett adatmező(k) adatait. Az (M) jelű mezők kitöltése minden esetben kötelező!

### I/2. A vállalkozás gazdálkodási adatai

(2., 3., 4., 5. minősítési kód esetén töltendő ki, a legutolsó éves mérlegbeszámoló alapján)

Mérlegév: \_\_\_\_\_

Nettó árbevétel: \_\_\_\_\_ E Ft

Mérleg szerinti eredmény: \_\_\_\_\_ E Ft

Saját tőke: \_\_\_\_\_ E Ft

Teljes munkaidős (statisztikai) létszám: \_\_\_\_\_ fő

### I/3. A fejlesztés eredményei a pályázat benyújtását követő 5. évben

Nettó árbevétel: \_\_\_\_\_ E Ft

– ebből fejlesztés miatt: \_\_\_\_\_ E Ft

A megvalósításra kerülő projekt naturális adatai (pl. állatlétszám, terület stb.):

– ebből a fejlesztést jellemző naturális adatok (pl. állatlétszám, területnövekedés stb.):

Teljes munkaidős (statisztikai) létszám: \_\_\_\_\_ fő

– ebből fejlesztés miatt új létszám: \_\_\_\_\_ fő

– ebből fejlesztés miatt megtartott létszám: \_\_\_\_\_ fő

**I/4. A program/projekt azonosító adatai**A program/projekt céljának szöveges megnevezése (M):  
.....

Igényelt összeg: \_\_\_\_\_ E Ft

A megvalósítási hely (M), pontos címe, ir.szám: \_\_\_\_\_ település: .....

cím: ..... utca ..... hsz. .... hrsz.

A támogatási konstrukció megnevezése (M):  
.....

\* Több támogatási konstrukció együttes támogatására vonatkozó igény benyújtása esetén töltendő ki:

\* A támogatási konstrukció megnevezése (M):  
.....\* A támogatási konstrukció megnevezése (M):  
.....\* A támogatási konstrukció megnevezése (M):  
.....\* A támogatási konstrukció megnevezése (M):  
.....

Dátum: .....

P. H.

.....  
az igénylő aláírása

A már megküldött adatok tekintetében bekövetkezett változás(ok) esetén kérjük módosítás felirattal szövegesen jelezze ezt az adatlapon, és aktualizálja az érintett adatmező(k) adatait. Az (M) jelű mezők kitöltése minden esetben kötelező!

(A döntéshozó tölti ki!) **II.****II/1. A támogatási forrás adatai** A pályázat egyedi azonosítója (a kezelő szervezet tölti ki): .....A támogatási konstrukció megnevezése:  
.....

A támogatási konstrukció megjelenésének éve: \_\_\_\_

A döntéshozó megnevezése:  
.....

Döntés időpontja: \_\_\_\_ . \_\_\_\_ . \_\_\_\_



**II/2. A támogatott program, projekt adatai**

Az igénylő neve (M):

Az igénylő székhelye, ir.szám: \_\_\_\_ település: .....

cím: ..... utca ..... hsz. .... hrsz.

Az igénylő adószáma (M)

(2., 3., 4., 5., 6., 7. minősítési kód esetén töltendő ki, 8+1+2 formátummal): \_\_\_\_\_ - \_ - \_

Az igénylő adóazonosító jele (M) (1. minősítési kód esetén töltendő ki, 10 hosszúságban): \_\_\_\_\_

A program / projekt céljának szöveges megnevezése: .....

A megvalósítási hely pontos címe, ir.szám: \_\_\_\_ település: .....

cím: ..... utca ..... hsz. .... hrsz.

Projekt kezdete: \_\_\_\_ . \_\_\_\_ . \_\_\_\_ befejezése: \_\_\_\_ . \_\_\_\_ . \_\_\_\_

Szerződéskötésről szóló értesítés esetén – a szerződéskötés időpontja: \_\_\_\_ . \_\_\_\_ . \_\_\_\_

– a szerződés száma: .....

**II/2.1. A támogatott projekt költség szerkezete****1. A projekt jóváhagyott teljes költségigénye (1=2+3+4+7+8):** \_\_\_\_\_ E Ft

2. A pályázó saját forrása: \_\_\_\_\_ E Ft

3. A bankhitel összege: \_\_\_\_\_ E Ft

**4. A jóváhagyott támogatás mértéke összesen (5+6):\*** \_\_\_\_\_ E Ft5. *Közösségi támogatási forrás: \*\** \_\_\_\_\_ E Ft6. *Nemzeti támogatási forrás:* \_\_\_\_\_ E Ft7. *Egyéb támogatási jellegű forrás: \*\*\** \_\_\_\_\_ E Ft8. *Nem támogatási forrás:* \_\_\_\_\_ E Ft

\* A jóváhagyott támogatás mértéke a vissza nem térítendő támogatás, kamatmentes visszatérítendő támogatás, kedvezményes kamattal visszatérítendő támogatás és a tőkebefektetés összege. A jóváhagyott támogatás mértékének forrásonkénti részletezését kérjük a II/2.2. pontban bemutatni.

\*\* A közösségi támogatás megnevezése

\_ PHARE \_ SAPARD \_ ÁTMENETI TÁMOGATÁSI ESZKÖZ \_ STRUKTURÁLIS ALAP \_ KOHÉZIÓS ALAP

\*\*\* Pl.: más támogatási konstrukcióból adott támogatás, önkormányzati hozzájárulás stb.

A már megküldött adatok tekintetében bekövetkezett változás(ok) esetén kérjük módosítás felirattal szövegesen jelezze ezt az adatlapon, és aktualizálja az érintett adatmező(k) adatait. Az (M) jelű mezők kitöltése minden esetben kötelező!

**II/2.2. A támogatási konstrukcióból megítélt támogatási összeg forrásonkénti bemutatása**

A támogatás forrásának/forrásainak költségvetési törvény szerinti besorolása és megnevezése	A támogatás keretösszege (Forrásonként) (E Ft)
<b>Fejzet:</b> Cím Alcím Jogcím cs. Jogcím __ / __ / __ / __	
Megnevezés:	
<b>Fejzet:</b> Cím Alcím Jogcím cs. Jogcím __ / __ / __ / __	
Megnevezés:	
<b>Fejzet:</b> Cím Alcím Jogcím cs. Jogcím __ / __ / __ / __	
Megnevezés:	

A támogatás forrásának/forrásainak költségvetési törvény szerinti besorolása és megnevezése	A támogatás keretösszege (Forrásonként) (E Ft)
<b>Fejezet:</b> Cím Alcím Jogcím cs. Jogcím ___ / ___ / ___ / ___ <b>Megnevezés:</b>	
<b>Fejezet:</b> Cím Alcím Jogcím cs. Jogcím ___ / ___ / ___ / ___ <b>Megnevezés:</b>	
A támogatási konstrukcióból megítélt támogatás összesen:	

### II/2.3. A jóváhagyott támogatás formájának megnevezése (egyszerre több támogatási forma is bejelölhető):

Jóváhagyott támogatás mértéke (E Ft)

Vissza nem térítendő támogatás \_\_\_\_\_

Kamatmentes visszatérítendő támogatás \_\_\_\_\_

Kedvezményes kamattal visszatérítendő támogatás \_\_\_\_\_

Kamattámogatás \_\_\_\_\_

Kezességvállalás \_\_\_\_\_

Tőkejuttatás \_\_\_\_\_

A már megküldött adatok tekintetében bekövetkezett változás(ok) esetén kérjük módosítás felirattal szövegesen jelezze ezt az adatlapon, és aktualizálja az érintett adatmező(k) adatait. Az (M) jelű mezők kitöltése minden esetben kötelező!

### II/2.4. A jóváhagyott támogatás részletezése

A támogatást folyósító bank megnevezése: .....

A támogatott folyósító banknál vezetett számlaszám: \_\_\_\_\_ - \_\_\_\_\_ - \_\_\_\_\_

### Vissza nem térítendő támogatás részletezése

Támogatás folyósításának éve	Támogatás folyósításának ütemezése (E Ft)											
. év												
. év												
. év												
. év												
. év												
. év												
. év												
. év												

**Kamatmentes visszatérítendő támogatás részletezése**

Támogatás folyósításának éve	Támogatás folyósításának ütemezése (E Ft)										Támogatás visszafizetés éve	Támogatás visszafizetés ütemezése (E Ft)										
. év											. év											
. év											. év											
. év											. év											
. év											. év											
. év											. év											
. év											. év											
. év											. év											
. év											. év											

**Kedvezményes kamattal visszatérítendő támogatás részletezése**

Támogatás folyósítás éve	Támogatás folyósítás ütemezése (E Ft)										Támogatás törlesztés éve	Támogatás törlesztése ütemezése (kamattól mentesen) (E Ft)										
. év											. év											
. év											. év											
. év											. év											
. év											. év											
. év											. év											
. év											. év											
. év											. év											
. év											. év											

A kedvezményes kamat jellege: Változó \_      Fix \_

Fix kamat mértéke: \_\_\_\_\_ %

Változó kamat mértéke: \_\_\_\_\_ %

A már megküldött adatok tekintetében bekövetkezett változás(ok) esetén kérjük módosítás felirattal szövegesen jelezze ezt az adatlapon, és aktualizálja az érintett adatmező(k) adatait. Az (M) jelű mezők kitöltése minden esetben kötelező!

**Kamattámogatás részletezése**

Hitelfolyósítás éve	Hitelfolyósítás ütemezése (E Ft)										Hiteltörlesztés éve	Hiteltörlesztés ütemezése (kamattól mentesen) (E Ft)										
. év											. év											
. év											. év											
. év											. év											
. év											. év											
. év											. év											



Hitelfolyósítás éve	Hitelfolyósítás ütemezése (E Ft)										Hiteltörlesztés éve	Hitelrötlesztés ütemezése (kamat nélkül) (E Ft)												
. év												. év												
. év												. év												
. év												. év												

Hitelező pénzintézet neve: .....

Hitel összege: \_\_\_\_\_ E Ft

Kamattámogatás mértéke: \_\_\_\_\_, \_\_\_\_\_ %

Kamattámogatás időtartama (év): \_\_\_\_\_ -től \_\_\_\_\_ -ig

### Kezességvállalás részletezése

Hitelfolyósítás éve	Hitelfolyósítás ütemezése (E Ft)										Hiteltörlesztés éve	Hitelrötlesztés ütemezése (kamat nélkül) (E Ft)												
. év												. év												
. év												. év												
. év												. év												
. év												. év												
. év												. év												
. év												. év												
. év												. év												
. év												. év												

A kedvezményes kamat jellege: Változó \_ Fix \_

Fix kamat mértéke: \_\_\_\_\_, \_\_\_\_\_ %

Változó kamat mértéke: \_\_\_\_\_, \_\_\_\_\_ %

A kezességvállalás mértéke: \_\_\_\_\_ E Ft

A kezességvállalási díj mértéke: \_\_\_\_\_, \_\_\_\_\_ % vagy \_\_\_\_\_ E Ft

Kezességvállalás időtartama (év): \_\_\_\_\_ -től \_\_\_\_\_ -ig

### Tőkejuttatás részletezése

Tőkejuttatás típusa: \_\_\_\_\_ Értéke: \_\_\_\_\_ E Ft

Tulajdoni arány: \_\_\_\_\_ Szavazati arány: \_\_\_\_\_

Befektetés dátuma: \_\_\_\_\_ Cégalapítás dátuma: \_\_\_\_\_

A már megküldött adatok tekintetében bekövetkezett változás(ok) esetén kérjük módosítás felirattal szövegesen jelezze ezt az adatlapon, és aktualizálja az érintett adatmező(k) adatait. Az (M) jelű mezők kitöltése minden esetben kötelező!

**II/3.**

Az Európai Közösséget létrehozó Szerződés 87. cikke hatálya alá tartozó támogatás esetén az Európai Bizottság jóváhagyó határozat, illetve a Pénzügyminisztérium keretein belül működő Támogatásokat Vizsgáló Iroda által adott vélemény/állásfoglalás száma:

\_\_\_\_\_ Állásfoglalás – vélemény kiadásának időpontja: \_\_\_\_ . \_\_\_\_ . \_\_\_\_

Ágazat kódja:\* \_\_\_\_\_ megnevezése: .....

Támogatási kategória kódja:\* \_\_\_\_\_ megnevezése: .....

A jóváhagyott támogatás támogatástartalma: \_\_\_\_\_ E Ft

Támogatási intenzitás: \_\_\_\_\_, \_\_\_\_\_ %

A támogatási intenzitásmutatóhoz elszámolható költségek összesen:\* \_\_\_\_\_ E Ft

\* *Kitöltendő a mellékelt segédlet alapján.*

Dátum: .....

P. H.

.....  
a döntéshozó aláírása

A már megküldött adatok tekintetében bekövetkezett változás(ok) esetén kérjük módosítás felirattal szövegesen jelezze ezt az adatlapon, és aktualizálja az érintett adatmező(k) adatait. Az (M) jelű mezők kitöltése minden esetben kötelező!

4. számú melléklet**Nyilatkozat**

alulírott..... a .....Társulat IB elnöke  
akként nyilatkozom, hogy

- a pályázatban foglalt adatok, információk és dokumentumok teljes körűek, valódiak és hitelesek; az adott tárgyban pályázatot korábban Társulatunk nem nyújtott be,
- tudomásul veszem, hogy 60 napon túli köztartozás esetén a Társulatot a köztartozás megfizetéséig a támogatás nem illeti meg, az esedékes támogatások folyósítása a 92. § (5) bekezdése szerint felfüggesztésre kerül, illetve az Áht. 13/A. §-ának (6) bekezdése alapján az esedékes támogatás a köztartozások megfizetése érdekében – a támogatás ellenében vállalt kötelezettségeket nem érintő módon – visszatartásra kerülhet,
- hozzájárulok, hogy a köztartozások – az Áht. 13/A. § (4) bekezdésében és az e rendelet 92. § (4) bekezdésében foglaltak szerinti – figyelemmel kísérése céljából a pályázó adószámát vagy adóazonosító jelét, társadalombiztosítási azonosító jelét, társadalombiztosítási folyószámlaszámát az ÁHH, illetve a támogatást nyújtó szerv és a Kincstár felhasználja a lejárt köztartozások teljesítése, illetőleg az adósság bekövetkezése tényének és összegének megismeréséhez,
- tudomásul veszem, hogy a támogatás kedvezményezettjének megnevezése, a támogatás tárgya, a támogatás összege, a támogatott program megvalósítási helye e rendeletben szabályozott módon nyilvánosságra hozhatók,
- az azonnali beszédési megbízást csatolom,
- a Társulatunknak az államháztartás alrendszereiből folyósított támogatásból eredő lejárt és ki nem egyenlített tartozása nincs,
- a pályázat szabályszerűségének és a támogatás rendeltetésszerű felhasználásának jogszabályban meghatározott szervek által történő ellenőrzéséhez hozzájárulok,

- a pályázat elbírálásáig, illetve a támogatási szerződés lejártáig bejelentem, ha a Társulat ellen felszámolási eljárás indult,
- hozzájárulok, hogy az ÁHH keretében működő, alapvetően pénzügyi szemléletű megfigyelő rendszer, az OTMR a jogszabályban meghatározott jogosultak döntéshozók, előirányzat-kezelők, Monitoring Bizottságok) számára hozzáférési lehetőséget biztosíthasson a pénzügyi adatbázishoz.

Dátum: .....

.....  
cégszerű aláírás**5. számú melléklet****Nyilatkozat  
kölsévetési támogatás igénybevételéhez**

Alulírott, büntetőjogi felelősségem tudatában kijelentem, hogy a kérelem benyújtásakor költségvetési támogatás jogosulatlan igénybevétele miatt jogerős határozattal megállapított köztartozással nem rendelkezem.

Dátum: .....

.....  
cégszerű aláírás**6. számú melléklet****2007. évre tervezett fenntartási munkák és költségek**

Mű megnevezése	Szelvénytiszám .....-tól .....-ig	Fenntartásra tervezett hossz (km)	Tervezett munkák felsorolása	Összes költség nettó (E Ft)	Támogatási igény (E Ft)	Várható hatás, eredmény
Összesen:			---			---

A táblázat a támogatásból tervezett és a támogatási igénnyel legalább megegyező összegű saját forrásból megvalósítandó 2007. évi fenntartási munkákat tartalmazza.

A táblázatban a művek sorrendje egyúttal az elvégzendő feladatok prioritását is jelenti.



7. számú melléklet

**Nyilatkozat**  
**közcélú vízkárelhárítási létesítmények üzemeltetési, karbantartási feladataihoz elnyert**  
**költségvetési támogatás igénybevételéhez**

Alulírott, ..... büntetőjogi felelősségem tudatában kijelentem, hogy

- a pályázat vagy támogatási kérelem benyújtását megelőző két éves időszakon belül a vállalat/vállalkozás
- eleget tett az Mt. 21. §-ának (2)–(3) bekezdése szerinti, a munkavállalók nagyobb csoportját érintő munkáltatói intézkedések tervezetének véleményeztetésére vonatkozó kötelezettségének,
  - teljesítette az Mt. 22. §-ának (1)–(2) bekezdése szerinti, a szakszervezet részére adandó tájékoztatási kötelezettségét,
  - eleget tett az Mt. 23. §-a (4) bekezdésében meghatározott egyeztetési kötelezettségének,
  - nem utasított vissza az Mt. 37. §-ában meghatározott, kollektív szerződés megkötésére, illetve módosítására a szakszervezet által tett tárgyalási ajánlatot, valamint
  - az üzemi tanáccsal (üzemi megbízottal) összefüggésben teljesítette
    - = az Mt. 65. §-ának (1) bekezdésében az üzemi tanács (üzemi megbízott) együttdöntési,
    - = az Mt. 65. §-ának (3) bekezdésében az üzemi tanács (üzemi megbízott) előzetes véleményezési,
    - = az Mt. 68. §-ának (4)–(5) bekezdésében az üzemi tanács (üzemi megbízott) számára biztosított tájékoztatási,
    - = az Mt. 68. §-ának (1)–(2) bekezdésében meghatározott, a munkáltatónál vezetett nyilvántartásokba való betekintésre, valamint munkavállalóknak a munkaviszonnyal összefüggő gazdasági és szociális érdekeivel, valamint az egyenlő bánásmód követelményének megtartásával kapcsolatos tájékoztatás megadásával kapcsolatos kötelezettségét.

Nyilatkozom továbbá, hogy a velem szemben a rendezett munkaügyi kapcsolatoknak az Áht. 15. §-ának (7) bekezdésében meghatározott általános, valamint az Áht. 15. §-a (9) bekezdésének a) pontjában meghatározott különös feltételei teljesülnek, azok hiánya nem jelenti a támogatás nyújtásának akadályát.

Jelen nyilatkozatom egy példányát annak megtételétől számított nyolc napon belül eljuttatom szakszervezet, illetve az üzemi tanács (üzemi megbízott) részére, melyről a szakszervezet, illetve az üzemi tanács (üzemi megbízott) elismervényt ad át részemre.

Kelt ....., 2007. .... hó ..... nap

.....  
az igénylő cégszerű aláírása

**A Mezőgazdasági és Vidékfejlesztési Hivatal****9/2007. (II. 8.) MVH****közleménye**

**a Nemzeti Vidékfejlesztési Terv alapján a központi költségvetés, valamint az Európai Mezőgazdasági Orientációs és Garancia Alap Garancia Részleg társfinanszírozásában megvalósuló agrár-környezetgazdálkodási támogatások igénybevételének részletes szabályairól szóló 150/2004. (X. 12.) FVM rendelet módosításáról szóló 6/2007. (I. 24.) FVM rendelethez kapcsolódóan**

**I. A közlemény célja**

A közlemény a Nemzeti Vidékfejlesztési Terv alapján a központi költségvetés, valamint az Európai Mezőgazdasági Orientációs és Garancia Alap Garancia Részleg társfinanszírozásában megvalósuló agrár-környezetgazdálkodási támogatások (AKG) igénybevételének részletes szabályairól szóló 150/2004. (X. 12.) FVM rendelet (továbbiakban rendelet) módosításáról szóló 6/2007. (I. 24.) FVM rendelet (a továbbiakban módosító rendelet) legfontosabb módosításait érintő technikai részleteket tartalmazza.

**II. A földterület elhelyezkedésével kapcsolatos szabályozás változása**

A módosító rendelet 2. § (1) bekezdése kimondja, hogy egyazon támogatási időszak alatt a támogatás keretében jóváhagyott földterület elhelyezkedése nem változhat.

A rendelet 11. § (1) bekezdésének c) pontjában korábban engedélyezett kivételek – a földterület állami kisajátítása, osztatlan közös földterület kimérése – véglegesen kikerültek a rendeletről.

Ez azt jelenti, hogy a támogatási időszak alatt (5 év) a támogatási kérelemnek (részben) helyt adó határozatban (továbbiakban támogatási határozat) jóváhagyott földterületek elhelyezkedése nem változhat. A gazdálkodónak tehát a támogatási időszak alatt mindvégig a támogatási határozatában jóváhagyott területeken kell betartania a vállalt kötelezettségeket (újabb területek bevonására nincs lehetőség), hiszen az AKG támogatás alapvető célkitűzése a környezet állapotának megőrzése és javítása, a mezőgazdasági eredetű környezeti terhelés csökkentése. E célkitűzés eléréséhez legalább öt éven keresztül be kell tartani a program előírásait, mert ez az a minimális időtartam, ami alatt a környezet állapotában érezhető javulás tapasztalható. Ebből következően a támogatási határozatban jóváhagyott területek másik fizikai blokkba történő átvezetésére nincsen lehetőség.

Amennyiben a gazdálkodó nem tudja teljesíteni a meghatározott területre vonatkozóan a jogszabályban meghatározott kötelezettségeit, több lehetőség közül választhat:

1. Benyújthat területcsökkentési kérelmet [ennek módját ld. a kapcsolódó közleményben: 46/2006. (VI. 2.) MVH közlemény].

2. Az adott területre vállalt kötelezettségeit átadhatja másik gazdálkodónak [ennek módját ld. a kapcsolódó közleményben: 90/2006. (IX. 18.) MVH közlemény].

3. Amennyiben osztatlan közös tulajdon kimérése miatt az adott területet a továbbiakban nem a gazdálkodó műveli / a terület nem a gazdálkodó tulajdonába kerül, szintén választhatja területcsökkentési kérelem benyújtását; vagy az új tulajdonossal haszonbérleti szerződést köthet. Ez utóbbi esetben, mint a földterület bérlője továbbra is jogosult az AKG támogatás igénybevételére az adott területet illetően, ez esetben nem szükséges területcsökkentési kérelmet benyújtania.

A földterület állami kisajátítása (útépítés, gátépítés stb.), amennyiben az a kötelezettségvállalás időpontjában nem volt előre látható, valamint az osztatlan közös tulajdon kimérése miatti területcsökkenést a 150/2004. (X. 12.) FVM rendelet továbbra sem tekinti jogosulatlan igénybevételnek, amennyiben a gazdálkodó a területcsökkentési kérelem mellé csatolja az osztatlan közös tulajdon kiméréséről szóló határozatot. Ebben az esetben nem kell visszafizetnie az MVH-nak az adott területre addig igénybe vett AKG támogatást.

**III. Kötelezettség átruházásra vonatkozó kérelmek benyújtására vonatkozó korlátozások**

A kérelmet illetően a módosító rendelet 2. § (2) bekezdése alapján átadni/átvenni **csak olyan AKG támogatásban támogatott állatállományt, illetve területet lehet, amely megfelel az átadni/átvenni kívánt célprogram minimális jogosultsági feltételeként előírt minimális feltételeknek.** Egy adott területet (ugyanazt a területet), illetve állatállományt **a támogatási időszak alatt legfeljebb egyszer lehet átadni, illetve átvenni. Kivételt képeznek a vis maior esetek a 109/2004. (VI. 9.) FVM rendeletben meghatározottak szerint.**

Kivételt képeznek továbbá a módosító rendelet hatályba lépése előtt beérkezett kérelmek, mert ezek esetében még egyszer megengedhető egy adott terület, illetve állattállomány átadása/átvétele a támogatási időszak alatt.

A kötelezettség vállalójának személyében bekövetkező változást bejelentő kérelmet az MVH által kiadott, 90/2006. (IX. 18.) MVH közlemény alapján, annak mellékletében szereplő, az erre rendszeresített formanyomtatványokon, a Mezőgazdasági és Vidékfejlesztési Hivatal lakhely/székhely szerint illetékes megyei kirendeltségeire **postai úton vagy személyesen** kell benyújtani a közlemény mellékletében szereplő kitöltési útmutató szerint.

**A kérelmet a gazdálkodási év első naptári évének utolsó napjáig lehet benyújtani.**

Mindezek alapján

a 2007/2008. (4.) gazdálkodási évre vonatkozó kérelmek benyújtási határideje:

**2007. december 31.;**

a 2008/2009. (5.) gazdálkodási évre vonatkozó kérelmek benyújtási határideje:

**2008. december 31.**

Kivételt képez a **2006/2007-es, 3. gazdálkodási év, mivel ezen gazdálkodási évre vonatkozóan, a kötelezettség átadási/átvételi kérelmek benyújtási határideje a rendelet szerint:**

**2007. február 15.**

Ez azt jelenti, hogy a 2007. február 15. után az MVH-ba beérkező kötelezettség átadásra/átvételre vonatkozó kérelmek már csak a 4. gazdálkodási évre (2007/2008.) fogadhatók el. A postai úton benyújtott kérelem esetén a benyújtás határideje a postára adás napja. Az MVH a határidőt betartottnak tekinti, amennyiben az ügyfél legkésőbb a határidő napján adta postára a kérelmet.

#### **IV. Kifizetési kérelmek benyújtása**

A kifizetési kérelmeket a 2006/2007. (3.) gazdálkodási évtől kezdődően **nem** február 1. és február 28. között kell benyújtani!

**A módosító rendelet szerint a 2006/2007. gazdálkodási évtől kezdődően a kifizetési kérelmek benyújtási időszaka évente**

**április 1-jétől május 15-ig tart.**

A kérelmeket egy példányban, az egységes területalapú támogatással együtt az MVH által rendszeresített formanyomtatványon, a kérelmező székhelye, illetve lakhelye szerint illetékes MVH megyei kirendeltséghez postai úton, vagy falugazdászokon keresztül kell benyújtani.

A benyújtás pontos feltételeiről, a kitöltendő nyomtatványokról, a benyújtás menetéről az MVH közleményt fog kiadni a benyújtási időszak előtt.

#### **V. Az egyes agrár-környezetgazdálkodási célprogramokra vonatkozó előírások bizonyos ellenőrzési szempontjainak jogszabályi pontosítása, összehangolása**

A módosító rendelet 6. §-ának megfelelően megváltoztak az alkalmazott szankciók az egyes célprogramok tekintetében.

A rendelet 8. számú mellékletének végén található jelmagyarázat P3-as szankciója pontosításra került. A P3-as szankció a következőket jelenti:

*„Az elkövetett szabálytalanság esetén **a gazdálkodó** az adott célprogram támogatási időszakának (5 év) lejártáig a programból (értsd: az egész AKG támogatásból) kizárásra kerül.”*

A rendelet 8. számú melléklete korábban nem tartalmazott P4-es szankciót. A módosító rendeletben viszont már megjelenik:

*„Az elkövetett szabálytalanság esetén **az érintett parcella** az adott célprogram támogatási időszakának (5 év) lejártáig a programból (az egész AKG támogatásból) kizárásra kerül.”*



A P4-es szankció beszurása és a módosító rendelet 6. § (3) bekezdése szoros összefüggésben van, hiszen a P4-es szankció annak érdekében került beszurásra, hogy az ökológiai szántóföldi növénytermesztési célprogram és ökológiai ültetvény célprogram egyes ellenőrzési szempontjaira vonatkozó előírások összhangban legyenek a 150/2004 (X. 12.) FVM rendelet 22. § (6) bekezdésében, illetve a 37. § (6) bekezdésében előírtakkal.

Így e két célprogram tápanyag-utánpótlásra, talajjavításra, illetve növényvédelemre vonatkozó szabályainak be nem tartása esetén a 2006/2007. gazdálkodási évtől kezdődően a rendeletbe beillesztett P4-es szankciót alkalmazza az MVH.

## VI. Kapcsolódó jogszabályok és közlemények

– a Tanács 1999. május 17-i 1257/1999 EK rendelete az Európai Mezőgazdasági Orientációs és Garancia Alapból (EMOGA) nyújtandó vidékfejlesztési támogatásokról, valamint egyes rendeletek módosításáról, illetve hatályon kívül helyezéséről,

– a Tanács 2003. szeptember 29-i 1783/2003 EK rendelete az Európai Mezőgazdasági Orientációs és Garancia Alapból (EMOGA) nyújtandó vidékfejlesztési támogatásról szóló 1257/1999/EK rendelet módosításáról,

– a Bizottság 2004. április 29-i 817/2004 EK rendelete az Európai Mezőgazdasági Orientációs és Garancia Alapból (EMOGA) nyújtandó vidékfejlesztési támogatásról szóló 1257/1999/EK tanácsi rendelet alkalmazására vonatkozó részletes szabályok megállapításáról,

– a mezőgazdasági és vidékfejlesztési támogatásokhoz és egyéb intézkedésekhez kapcsolódó eljárás egyes kérdéseiről és az ezzel összefüggő törvénymódosításokról szóló 2003. évi LXXIII. törvény és módosításai (2006. évi CIX. törvény),

– az Európai Unió Közös Agrárpolitikája magyarországi végrehajtásában, illetve a nemzeti agrártámogatási rendszerben érintett ügyfelekkel összefüggő ügyfélregiszter létrehozásáról és az ezzel kapcsolatos nyilvántartásba vételről szóló 141/2003. (IX. 9.) Korm. rendelet és módosításai [231/2003. (XII. 16.) Korm. rendelet, 31/2005. (II. 15.) Korm. rendelet],

– az Európai Mezőgazdasági Orientációs és Garancia Alap Garancia Részlegéből finanszírozott egyes támogatások tekintetében a Mezőgazdasági és Vidékfejlesztési Hivatal egyes végrehajtási intézkedéseiről és tájékoztatási feladatairól szóló 44/2004. (IV. 9.) FVM rendelet,

– a Nemzeti Vidékfejlesztési Terv alapján a központi költségvetés, valamint az Európai Mezőgazdasági Orientációs és Garancia Alap Garancia Részlege társ-finanszírozásában megvalósuló támogatások igénybevételenek általános szabályairól szóló 131/2004. (IX. 11.) FVM rendelet és módosításai [25/2006. (III. 31.) FVM rendelet, 52/2006. (VII. 17.) FVM rendelet],

– a Nemzeti Vidékfejlesztési Terv alapján a központi költségvetés valamint az Európai Mezőgazdasági Orientációs és Garancia Alap Garancia Részlege társfinanszírozásában megvalósuló agrár- környezetgazdálkodási támogatások igénybevételenek részletes szabályairól szóló 150/2004. (X. 12.) FVM rendelet és módosításai [11/2005. (II. 28.) FVM rendelet, 34/2005. (IV. 15.) FVM rendelet, 71/2005. (VIII. 11.) FVM rendelet, 107/2005. (XI. 24.) FVM rendelet, 20/2006. (III. 17.) FVM rendelet, 25/2006. (III. 31.) FVM rendelet, 40/2006. (V. 24.) FVM rendelet],

– az egyszerűsített területalapú támogatások és a vidékfejlesztési támogatások igényléséhez teljesítendő „Helyes Mezőgazdasági és Környezeti Állapot”, illetve a „Helyes Gazdálkodási Gyakorlat” feltételrendszerének meghatározásáról szóló 4/2004. (I. 13.) FVM rendelet és módosításai [156/2004. (X. 27.) FVM rendelet, 16/2005. (III. 8.) FVM rendelet, 85/2005. (IX. 27.) FVM rendelet, 67/2006. (IX. 15.) FVM rendelet],

– az FVM agrár-környezetgazdálkodási támogatási kérelmek, valamint a célprogram váltási kérelmek benyújtásáról szóló, 2006. május 30-án kiadott közleménye,

– az Agrár- környezetgazdálkodási támogatásban érintett területek és állatállomány kötelezettségvállalójának személyében bekövetkező változás MVH-hoz történő bejelentéséről szóló 90/2006. (IX. 18.) MVH Közlemény,

– az Agrár-környezetgazdálkodási kérelmek támogatott terület és állatállományának csökkentéséről, visszavonásáról valamint a célprogram váltásról szóló 46/2006. (VI. 2.) MVH közlemény.

További információk a [www.mvh.gov.hu](http://www.mvh.gov.hu), [www.fvm.hu](http://www.fvm.hu), [www.europa.eu.int](http://www.europa.eu.int) weboldalokról tölthetők le.

Budapest, 2007. február 8.

Margittai Miklós s. k.,  
elnök

**A Mezőgazdasági és Vidékfejlesztési Hivatal  
10/2007. (II. 8.) MVH  
közleménye  
a 2007/2008. gazdasági évre jóváhagyott paradicsomfeldolgozókról**

### I. Bevezetés

Az Európai Unió Közös Agrárpolitikájának hatálya alá tartozó zöldség-gyümölcs piaci rendtartás szabályai és az 1535/2003/EK rendelet alapján támogatást az a termelői-értékesítő szervezet (TÉSZ) igényelhet, amely az MVH által jóváhagyott feldolgozóval szerződést köt. A paradicsom feldolgozására vonatkozó szerződéseket a 2007/2008. gazdasági évre vonatkozóan 2007. március 10-ig kell megkötöni. Az MVH által a 2007/2008. gazdasági évre jóváhagyott paradicsom-feldolgozók jegyzékét – feldolgozott késztermékenkénti bontásban – a II. pontban található táblázat tartalmazza.

### II. A 2007/2008. gazdasági évre jóváhagyott paradicsom-feldolgozók jegyzéke

Késztermék (megnevezése, KN kódja)	Paradicsom-feldolgozó neve és telephelye(i)
hámozatlan egész konzerv paradicsom ex 2002 10 90	Csépány és Társa Kft. Telephely: 3200 Gyöngyös, Karácsondi út 1/A
	EKO Konzervipari Kft. Telephely: 4400 Nyíregyháza, Vasgyár utca 9–13.
	GLOSTER Zöldség-Gyümölcs Feldolgozó és Kereskedelmi Kft. Telephely: 4326 Máriapócs, Pócsi sarok
	GREXEX Feldolgozó és Kereskedelmi Kft. Telephely: 4481 Sóstóhegy, Igrice utca 3.
	Kelet-Food 2000 Élelmiszeripari Kft. Telephely: 4432 Nyíregyháza-Nyírszőlős, Jókai telep
	Nagykőrösi Konzervgyár Rt. Telephely: 2750 Nagykőrös, József Attila utca 1.
	PARMEN Konzervipari Termelési és Kereskedelmi Rt. Telephely: 4722 Nyírmeggyes, Fehér tag 1171. hrsz.
	PUSZTA Konzerv Termelő, Kereskedelmi és Szolgáltató Kft. Telephely: 4060 Balmazújváros-Telekföld, Konzervüzem Pf. 49.
	ROX-FOOD Feldolgozó és Kereskedelmi Kft. Telephely: 4555 Levelek, Rákóczi utca 50.
	SÁMSON'S GOLD Termelő, Szolgáltató és Kereskedelmi Kft. Telephely: 4251 Hajdúsámson, Hadházi út 22.
	Szatmári Konzervgyár Kft. Telephely: 4762 Tyukod, Bem út 85.
VÉPISZ Vegyesipari, Építő és Szolgáltató Szövetkezet Telephely: 4742 Csegöld, Petőfi út 3.	
hámozott egész, konzerv paradicsom ex 2002 10 10	Nagykőrösi Konzervgyár Rt. Telephely: 2750 Nagykőrös, József Attila utca 1.
előkészített mártások ex 2002 90	ALMEX '96 Export-Import Nagykereskedelmi Kft. Telephely: 5600 Békéscsaba, Békési út 52–54.
	VÉPISZ Vegyesipari, Építő és Szolgáltató Szövetkezet Telephely: 4742 Csegöld, Petőfi út 3.
hámozatlan darabolt konzervparadicsom ex 2002 10 90	PUSZTA KONZERV Termelő, Kereskedelmi és Szolgáltató Kft. Telephely: 4060 Balmazújváros-Telekföld, Konzervüzem Pf. 49.

Késztermék (megnevezése, KN kódja)	Paradicsom-feldolgozó neve és telephelye(i)
hámozott, gyorsfagyasztott darabolt paradicsom ex 0710 80 70	BÉKÉSCSABAI Hűtőipari Rt. Telephely: 5600 Békéscsaba, Kétegyházi út 12–14.
	DEKO-FOOD Konzerv- és Hűtőipari Rt. Telephely: 4030 Debrecen, Monostorpályi utca 92.
	PENTAFROST Élelmiszeripari Kft. Telephely: 4502 Vasmegyer, Kápolna tanya; 4030 Debrecen, Alma utca 3.
paradicsomlé ex 2002 90 11 ex 2002 90 19 2009 50 10 2009 50 90	ALMEX '96 Export-Import Nagykereskedelmi Kft. Telephely: 5600 Békéscsaba, Békési út 52–54.
	EKO Konzervipari Kft. Telephely: 4400 Nyíregyháza, Vasgyár utca 9–13.
	GRENEX Feldolgozó és Kereskedelmi Kft. Telephely: 4481 Sóstóhegy, Igrice utca 3.
	Maspex Olympos Kft. Telephely: 6032 Nyárlőrinc, Fő utca 1.
	Nagykőrösi Konzervgyár Rt. Telephely: 2750 Nagykőrös, József Attila utca 1.
	RAUCH Hungária Gyümölcsfeldolgozó és Kereskedelmi Kft. Telephely: 1171 Budapest, Kiskároshíd út
	Zöldségtermesztési Kutató Intézet ZRt. Telephely: 6000 Kecskemét, Mészöly Gy. út 6.
paradicsompehely ex 0712 90 30	RÓNA Mezőgazdasági Szövetkezet Telephely: Központi Major Szárító Üzem, 6080 Szabadszállás, Hajcsár utca 7/A.
paradicsomsűritmény ex 2002 90 31 ex 2002 90 39 ex 2002 90 91 ex 2002 90 99	ALMEX '96 Export-Import Nagykereskedelmi Kft. Telephely: 5600 Békéscsaba, Békési út 52–54.
	ARANYFÁCÁN PRODUCT Termelő és Szolgáltató Kft. Telephely: 3000 Hatvan, Radnóti tér 2.
	DEKO-APPLE Gyümölcsűritmény-készítő és -feldolgozó Kft. Telephely: 4030 Debrecen, Monostorpályi utca 92.
	EKO Konzervipari Kft. Telephely: 4400 Nyíregyháza, Vasgyár utca 9–13.
	Józsa Center 2001 Kft. Telephely: 3000 Hatvan, Radnóti tér 2.
	KECSAP Kemecsei Alma- és ParadicsomFeldolgozó Kft. Telephely: 4501 Kemecse, Szent István utca 0295/11. hrsz.
	Meggyes Völgy Kft. Telephely: 3036 Gyöngyöstarján, Árpád út 18.
	Nagykőrösi Konzervgyár Rt. Telephely: 2750 Nagykőrös, József Attila utca 1.
	RAUCH Hungária Gyümölcsfeldolgozó és Kereskedelmi Kft. Telephely: 1171 Budapest, Kiskároshíd út
	Univer-Product Termelő és Kereskedelmi Rt. Telephely: 6000 Kecskemét, Szolnoki u. 35.
	VÉPISZ Vegyesipari, Építő és Szolgáltató Szövetkezet Telephely: 4742 Csegöld, Petőfi út 3.



### III. A közlemény hatálya

Jelen közlemény a kihirdetése napján lép hatályba, ezzel egyidejűleg a 2006/2007. gazdasági évre jóváhagyott paradicsomfeldolgozókról szóló 15/2006. (II. 10.) MVH közlemény hatályát veszti.

### IV. Kapcsolódó jogszabályok és MVH közlemények

- a Tanács 1996. október 28-i, 2201/96/EK rendelete a feldolgozott gyümölcs- és zöldségtermékek piacának közös szervezéséről,
- a Bizottság 2003. augusztus 29-i, 1535/2003/EK rendelete a feldolgozott gyümölcs- és zöldségtermékek támogatási rendszere tekintetében a 2201/96/EK tanácsi rendelet részletes alkalmazási szabályainak megállapításáról,
- a földművelésügyi és vidékfejlesztési miniszter 44/2004. (IV. 9.) FVM rendelete az Európai Mezőgazdasági Orientációs és Garancia Alap Garancia Részlegéből finanszírozott egyes támogatások tekintetében a Mezőgazdasági és Vidékfejlesztési Hivatal egyes végrehajtási intézkedéseiről és tájékoztatási feladatairól,
- a földművelésügyi és vidékfejlesztési miniszter 155/2004. (X. 22.) FVM rendelete a feldolgozott zöldség- és gyümölcstermékek támogatási rendszerére vonatkozó nemzeti szabályozásról,
- a Mezőgazdasági és Vidékfejlesztési Hivatal 132/2005. (XII. 9.) MVH közleménye a paradicsom-, őszibarack- és körtéfeldolgozók jóváhagyási kérelmeiről.

Budapest, 2007. február 8.

Margittai Miklós s. k.,  
elnök

**A Mezőgazdasági és Vidékfejlesztési Hivatal  
11/2007. (II. 12.) MVH  
közleménye  
a szőlőültetvények szerkezetátalakítási és -átállítási támogatásának  
2006/2007. borpiaci évi feltételeiről**

### I. A szerkezet-átalakítási és átállítási támogatás jogszabályi alapja

A szőlőtermelési potenciálra, a szőlőültetvények szerkezetátalakítására és -átállítására vonatkozó szabályozásról szóló 7/2007. (I. 30.) FVM rendelet (a továbbiakban: Rendelet) alapján támogatás vehető igénybe a Közösség területén lévő szőlőterületek szerkezet-átalakításához és átállításához. A támogatás a szőlő- és bortermelés minőségi feltételrendszerének javítását szolgálja.

### II. Az Egyéni terv benyújtása

A Rendelet 15. § (4) bekezdésében hivatkozott, a jelen közlemény 1–2. számú mellékletei (B2530–B2531) szerinti *Egyéni tervet* mellékleteivel együtt a III. pont szerinti *támogatási kérelemmel*, illetve IV. pont szerinti *előzetes kifizetés iránti kérelemmel* együtt az MVH Központi Hivatalához kell benyújtani postai úton. A benyújtás helye:

**(Mezőgazdasági és Vidékfejlesztési Hivatal  
1385 Budapest, 62. Pf. 867)**

### III. A támogatási kérelem benyújtása

A Rendelet 23. §-ában hivatkozott, a jelen közlemény 3–7. számú mellékletei (B0690-B0694) szerinti **támogatási kérelmet** mellékleteivel együtt 2007. február 26. és 2007. március 30. közötti időszakban az MVH Központi Hivatalához kell benyújtani postai úton, a II. pontban meghatározott címre.

**A 2007. február 26-a előtt és a 2007. március 30-át követően benyújtott kérelmeket az MVH érdemi vizsgálat nélkül elutasítja.**

### IV. A támogatás előzetes kifizetésére vonatkozó kérelem benyújtása

A Rendelet 20. § (2) bekezdésében hivatkozott, a jelen közlemény 8–12. számú mellékletei (B0660-B0664) szerinti **előzetes kifizetés iránti kérelmet** mellékleteivel együtt 2007. február 26. és 2007. március 30. közötti időszakban az MVH Központi Hivatalához kell benyújtani postai úton a II. pontban meghatározott címre.

**A 2007. február 26-a előtt és a 2007. március 30-át követően benyújtott kérelmeket az MVH érdemi vizsgálat nélkül elutasítja.**

### V. A biztosíték feloldás iránti kérelem benyújtása

A Rendelet 20. § (3) bekezdésében hivatkozott, a jelen közlemény 13. számú melléklete (B0680) szerinti **biztosíték feloldás iránti kérelmet** mellékleteivel együtt legkésőbb a támogatás előzetes kifizetése iránti kérelem benyújtását követő második borpiaci év július 31-ig az MVH Központi Hivatalához kell benyújtani postai úton, a II. pontban meghatározott címre.

### VI. A támogatás mértéke

Intézkedés megnevezése	Hozzájárulás a szerkezetátalakítási költségeihez (Ft/hektár)	Pénzbeli kompenzáció (Ft/hektár)	Támogatás összesen (Ft/hektár)
Fajtaváltás és ültetvény áttelepítése oltvánnyal	3 598 545	566 700	4 165 245
Fajtaváltás és ültetvény áttelepítése gyökérnemes szaporító anyaggal	3 258 525	566 700	3 825 225
Ültetvény áttelepítése oltvánnyal régi és új ültetvény egymás mellett művelésének engedélyezésével	3 598 545	–	3 598 545
Ültetvény áttelepítése gyökérnemes szaporító anyaggal régi és új ültetvény egymás mellett művelésének engedélyezésével	3 258 525	–	3 258 525
Ültetvény támrendszerének létesítése és korszerűsítése	1 360 080	–	1 360 080

A Rendelet 19. § (2) bekezdésében foglalt csökkentés mértéke fajtaváltás és ültetvény áttelepítése intézkedések esetén 8500 Ft/hektár.

Az egyes műveletekhez kapcsolódó támogatási részösszegek figyelembe vehető felső határai intézkedésenként egy hektárra vonatkoztatva:

Művelet megnevezése	Fajtaváltás	Ültetvény áttelepítése	Ültetvény támrendszerének létesítése és korszerűsítése	Igénybe vehető maximális részösszeg (Ft)
ültetvény-tervezés	X	X		100 000
talajtani szakértői vélemény, talajtani szakvélemény	X	X	X	100 000

Művelet megnevezése	Fajtaváltás	Ültetvény áttelepítése	Ültetvény támrendszereinek létesítése és korszerűsítése	Igénybe vehető maximális részösszeg (Ft)
tápanyag-feltöltés anyagszükséglet	X	X	X	400 000
tápanyag-feltöltés elvégzése	X	X	X	100 000
talaj-előkészítés	X	X		300 000
erózióvédelem	X	X		200 000
régi tőkék eltávolítása	X		X	200 000
szaporítóanyag anyagszükséglet (gyökeres oltvány)	X	X		1 500 000
szaporítóanyag anyagszükséglet (gyökeres dugvány)	X	X		800 000
ültetési munkák elvégzése (átoltás is)	X	X		500 000
régi támrendszer bontása	X		X	100 000
tőkepótlás (gyökeres oltvány)			X	300 000
tőkepótlás (gyökeres dugvány)			X	200 000
támrendszer létesítés és korszerűsítés anyagszükséglet	X	X	X	1 500 000
támrendszer létesítés és korszerűsítés elvégzése	X	X	X	400 000
kerítés létesítése	X	X	X	200 000

Fajtaváltás és ültetvény áttelepítése intézkedések két borpiaci év alatt történő végrehajtása esetén a támogatás összege az első évben (ültetés éve) megegyezik a támrendszer létesítése/korszerűsítése intézkedés költségével csökkentett összeggel. Ebben az esetben a kompenzáció az ültetés évében igényelhető, amelynek összege 566 700 Ft/hektár. A második évben a támrendszer létesítése/korszerűsítése intézkedésre az adott borpiaci évben érvényes támogatási összeg igényelhető.

A támogatási kérelmekre a kifizetéseket az MVH úgy teljesíti, hogy az EU Bizottsága által Magyarország részére megállapított 2 267 002 forint/hektár átlagértéket a támogatási kérelmekben szereplő összes terület és a terület alapján kifizetett összes kifizetett támogatás átlaga megtartsa.

## VII. A helyszíni ellenőrzés időszaka

A támogatás kifizetésére, illetve a biztosíték feloldására minden esetben a Rendelet 25. és 26. §-ában előírt helyszíni ellenőrzést követően kerül sor. A helyszíni ellenőrzéseket az MVH az intézkedés megvalósításának elbírálására alkalmas időben, a tenyészidőszakon belül végzi el.

## VIII. A VINGIS térkép igénylése

A *VINGIS térkép* igénylése elektronikus úton történik. Ehhez a *térkép igénylő lap* elektronikus kitöltését a hegyközségi számítógépekre telepített a *Földmérési és Távérzékelési Intézet* (a továbbiakban: FÖMI) által erre a célra kifejlesztett programmal kell elvégezni.

A kérelemben érintett területeket a kérelem benyújtását megelőző, a *szőlőtermesztésről és a borgazdálkodásról szóló 2004. évi XVIII. törvény* (a továbbiakban: Btv.) 8. § (1) bekezdésében meghatározott jelentésben szereplő hegyközségi adatokból kell kiválasztani. Amennyiben ezen kívül eső területre történik a VINGIS térkép igénylése, úgy annak adatait nem kiválasztással, hanem elektronikus kitöltéssel kell rögzíteni a térkép igénylő lapon, megnevezve az okot, amiért a terület nem szerepel az ültetvénykataszterben. Ebben az esetben a térképigénylő lap „Ültetvény azonosító” mezője üresen marad.



A fentiek szerint kitöltött, kinyomtatott térképigénylő lapot az illetékes hegybíró ellenjegyzzi és a hegyközség bélyegzőjével hitelesíti, majd a kérelmező részére átadja.

Az elektronikus igénylés során a térképigénylő program adatállományt képez, amelyet a hegybíró legkésőbb a térképigénylő lap kitöltését követő öt munkanapon belül továbbít a FÖMI részére, a [vingis@fomi.hu](mailto:vingis@fomi.hu) e-mail címre.

### **IX. Az Egyéni tervhez és a támogatási kérelemhez csatolandó formadokumentumok mintái**

A Rendelet szerinti vázrajz mintája e közlemény 14. számú melléklete.

A Rendelet szerinti ültetvényeltár mintája e közlemény 15. számú melléklete.

A Rendelet szerinti számlaösszesítő mintája e közlemény 16. számú melléklete.

A Rendelet szerinti VINGIS térkép igénylőlap mintája e közlemény 17. számú melléklete.

### **X. Borvidéki tervek**

A Rendelet szerinti Borvidéki tervek jelen közlemény 18. számú mellékletében találhatóak.

### **XI. A közlemény hatálya**

Jelen közlemény 2007. február 26-án lép hatályba. A közlemény kihirdetésével egyidejűleg a 2005/2006. borpiaci évre vonatkozó szőlőterületek szerkezet-átalakítási és átállítási támogatásának feltételeiről szóló 3/2006. (I. 6.) MVH közlemény hatályát veszti.

### **XII. Kapcsolódó jogszabályok és közlemények**

- a Tanács 1999. május 17-i, 1493/1999/EK rendelete a borpiac közös szervezéséről,
- a Tanács 1999. június 21-i, 1260/1999/EK rendelete a strukturális alapokra vonatkozó általános rendelkezések megállapításáról,
- a Bizottság 1985. július 22-i, 2220/85/EGK rendelete a mezőgazdasági termékeket érintő biztosítéki rendszer alkalmazására vonatkozó közös részletes szabályok megállapításáról,
- a Bizottság 2000. május 31-i, 1227/2000/EK rendelete a termelési potenciálra tekintettel a borpiac közös szervezéséről szóló 1493/1999/EK tanácsi rendelet alkalmazása részletes szabályainak megállapításáról,
- a Bizottság 2000. december 14-i, 2729/2000/EK rendelete a borágazat ellenőrzésére vonatkozó részletes végrehajtási szabályok megállapításáról,
- a Bizottság 2006. december 20-i, 1913/2006/EK rendelete az euróval kapcsolatos agromonetáris rendszernek a mezőgazdaságban való alkalmazására vonatkozó részletes szabályok megállapításáról és egyes rendeletek módosításáról,
- a Bizottság 2006. október 19-i, 2006/701/EK határozata a szőlőültetvényeknek az 1493/1999/EK tanácsi rendelet értelmében megvalósítandó szerkezetátalakítása és átállítása céljából a tagállamok részére egy meghatározott hektárszám alapján előirányzott indikatív pénzügyi támogatásoknak a 2006/2007-es gazdasági évre történő meghatározásáról,
- a növényfajták állami elismeréséről, valamint a szaporítóanyagok előállításáról és forgalomba hozataláról szóló 2003. évi LII. törvény,
- a mezőgazdasági és vidékfejlesztési támogatásokhoz és egyéb intézkedésekhez kapcsolódó eljárás egyes kérdéseiről és az ezzel összefüggő törvénymódosításokról szóló 2003. évi LXXIII. törvény,
- a szőlőtermesztésről és a borgazdálkodásról szóló 2004. évi XVIII. törvény,
- az Európai Unió Közös Agrárpolitikája magyarországi végrehajtásában, illetve a nemzeti agrártámogatási rendszerben érintett ügyfelekkel összefüggő ügyfélregiszter létrehozásáról és az ezzel kapcsolatos nyilvántartásba vételről szóló 141/2003. (IX. 9.) Korm. rendelet,
- a mezőgazdasági és élelmiszer-ipari termékekhez kapcsolódó biztosítékrendszer szabályairól szóló módosított 17/2004. (II. 13.) Korm. rendelet,
- a szőlészeti és borászati adatszolgáltatás rendjéről és a nem hegyközségi településeken a közigazgatási feladatokat ellátó hegyközségek meghatározásáról szóló 96/2004. (VI. 3.) FVM rendelet,
- a borkészítésre alkalmas szőlőfajták osztályba sorolásáról szóló 104/2004. (VI. 3.) FVM rendelet,

- az Európai Mezőgazdasági Orientációs és Garancia Alap Garancia Részlegéből finanszírozott intézkedések tekintetében felmerülő elháríthatatlan külső ok (vis maior) esetén alkalmazandó egyes szabályokról szóló 109/2004. (VI. 9.) FVM rendelet,
- a szőlő szaporítóanyagok előállításáról, minősítéséről és forgalomba hozataláról szóló 87/2006. (XII. 28.) FVM rendelet,
- a szőlőtermelési potenciálra, a szőlőültetvények szerkezet-átalakítására és átállítására vonatkozó szabályozásról szóló 7/2007. (I. 30.) FVM rendelet,
- a mezőgazdasági és élelmiszer-ipari termékekhez kapcsolódó biztosítékrendszer szabályairól szóló 17/2004. (II. 13.) Korm. rendelet alapján az MVH által kezelt biztosíték számláról szóló 9/2004. (IV. 28.) MVH közlemény.

További információ az [ugyfelszolgalat@mvh.gov.hu](mailto:ugyfelszolgalat@mvh.gov.hu) e-mail címen kérhető.

Budapest, 2007. február 12.

*Margittai Miklós s. k.,*  
elnök

KÖZLÖNY

§



Integrált Igazgatási és Ellenőrzési Rendszer  
**Szőlőterületek szerkezet-átalakításának és  
 átállításának támogatása**  
**Egyéni terv - Főlap**

Benyújtás helye: Mezőgazdasági és Vidékfejlesztési Hivatal Központi Hivatala, Fax: (36-1) 219-45-11 / 219-45-12



B2530

P.H.

1 — Ügyfél-azonosítási információ

Ügyfél-regisztrációs szám:

2 — Kérelmező adatai

Előtag:

Név:

Utótag:

3 — Kapcsolattartási információ

Név:

Helység:

Irányítószám:

Utca, házszám:

Telefonszám:

Fax:

E-mail:

4 — Csatolt dokumentumok

Csatolt betétlapok száma:

Csatolt melléletek száma:

5 — Nyilatkozat

1. Nyilatkozom, hogy az Egyéni terven és a melléleteken feltüntetett adatok a valóságnak megfelelnek.
2. Nyilatkozom, hogy a szerkezet-átalakításban és átállításban részesített ültetvényről kizárólag m. t. minőségi bort, illetve legfeljebb 120 hl/ha tájbor készítésének megfelelő mennyiségű szőlőt fogok termelni.
3. Nyilatkozom, hogy a szerkezet-átalakításban és átállításban részesített ültetvényről származó termék értékesítése, feldolgozása hosszú távon biztosított.
4. Nyilatkozom, hogy régi és új ültetvény egymás mellett történő művelése esetén a 3. év végéig a régi ültetvényt kivágom.



**6 — Csatolandó mellékletek**

1. Saját tulajdonú ültetvény esetében a kérelmezett területre vonatkozó, harminc napnál nem régebbi hiteles tulajdoni lap teljes másolata, bérelt ültetvény esetében a kérelmezett területre vonatkozó, 30 napnál nem régebbi hiteles tulajdoni lap teljes másolata, a haszonbérleti szerződés egy másolati példánya, valamint a földtulajdonos, haszonélvező nyilatkozata arra vonatkozóan, hogy a szerkezetátalakítás végrehajtásához hozzájárul.
2. Fajtaváltás és ültetvény áttelepítése, valamint ültetvény támrendszerének létesítése és korszerűsítése esetén a 25%-ot meghaladó pótlás esetében a telepítési engedély másolata.
3. Az ültetvény támrendszeréről az intézkedés végrehajtását megelőző állapotról készített vázrajz. Ültetvény áttelepítése intézkedés esetén a megelőző állapotra vonatkozó rajzot nem kell benyújtani.
4. Az ültetvényről a szerkezetátalakítás végrehajtását megelőző állapotra vonatkozó szólvéleménykataszteri kivonat. Ültetvény áttelepítése intézkedés esetén a megelőző állapotra vonatkozó ültetvénykataszteri kivonatot nem kell benyújtani.

**7 — Kiegészítő adatok és aláírás**

Helység:

Dátum:

 .  .  .

Aláírás:



B2531

Integrált Igazgatási és Ellenőrzési Rendszer  
**Szőlőterületek szerkezet-átalakításának  
 és átállításának támogatása Egyéni terv  
 Betétlap**



1 — Ügyfél-azonosítási információ

Ügyfél-regisztrációs szám:

Név:

oldal

2 — Az intézkedésben részesíteni kívánt ültetvények részletezése

Sor- szám	Ültetvény			Intézkedés						
	Helye (helység)	Helyrajzi száma	Terület nagysága (ha)	Leváltásra kerülő fajta vagy klón	Telepítendő fajta vagy klón	Leváltásra kerülő művelésmód	Alkalmazni kívánt művelésmód	Típusa *	Kezdeti (borpiaci év)	Befejezése (borpiaci év)
1	<input type="text"/>	<input type="text"/>	<input type="text"/>	<input type="text"/>	<input type="text"/>	<input type="text"/>	<input type="text"/>	<input type="text"/>	<input type="text"/>	<input type="text"/>
2	<input type="text"/>	<input type="text"/>	<input type="text"/>	<input type="text"/>	<input type="text"/>	<input type="text"/>	<input type="text"/>	<input type="text"/>	<input type="text"/>	<input type="text"/>
3	<input type="text"/>	<input type="text"/>	<input type="text"/>	<input type="text"/>	<input type="text"/>	<input type="text"/>	<input type="text"/>	<input type="text"/>	<input type="text"/>	<input type="text"/>
4	<input type="text"/>	<input type="text"/>	<input type="text"/>	<input type="text"/>	<input type="text"/>	<input type="text"/>	<input type="text"/>	<input type="text"/>	<input type="text"/>	<input type="text"/>
5	<input type="text"/>	<input type="text"/>	<input type="text"/>	<input type="text"/>	<input type="text"/>	<input type="text"/>	<input type="text"/>	<input type="text"/>	<input type="text"/>	<input type="text"/>
6	<input type="text"/>	<input type="text"/>	<input type="text"/>	<input type="text"/>	<input type="text"/>	<input type="text"/>	<input type="text"/>	<input type="text"/>	<input type="text"/>	<input type="text"/>
7	<input type="text"/>	<input type="text"/>	<input type="text"/>	<input type="text"/>	<input type="text"/>	<input type="text"/>	<input type="text"/>	<input type="text"/>	<input type="text"/>	<input type="text"/>
8	<input type="text"/>	<input type="text"/>	<input type="text"/>	<input type="text"/>	<input type="text"/>	<input type="text"/>	<input type="text"/>	<input type="text"/>	<input type="text"/>	<input type="text"/>

\* Intézkedések típusai: **F** Fajtaváltás; **Á** Ültetvény áttelepítése; **T** Ültetvény támrendszerének létesítése és korszerűsítése

3 — Hegybíró nyilatkozata

Alulírott \_\_\_\_\_, a \_\_\_\_\_ borvidék  
 \_\_\_\_\_ hegyközség hegybírója nyilatkozom, hogy a fenti területekre vonatkozó Egyéni terv a Borvidéki terv előírásainak  
**megfelel / nem felel meg.**

Dátum: \_\_\_\_\_

\_\_\_\_\_ aláírás / P.H.

**A BETÉTLAP HEGYKÖZSÉGENKÉNT TÖLTENDŐ KI!**

4 — Kiegészítő dátum és aláírás

Helység:

Dátum:  .  .

Aláírás:



Integrált Igazgatási és Ellenőrzési Rendszer  
**Szőlőterületek szerkezet-átalakításának és  
 átállításának támogatása**  
**Támogatási kérelem - Főlap**

Benyújtás helye: Mezőgazdasági és Vidékfejlesztési Hivatal Központi Hivatala, Fax: (36-1) 219-45-11 / 219-45-12



B0690

P.H.

1 — Ügyfél-azonosítási információ

Ügyfél-regisztrációs szám:

2 — Kérelmező adatai

Előtag:

Név:

Utótag:

3 — Kapcsolattartási információ

Név:

Helység:

Irányítószám:

Utca, házszám:

Telefonszám:

Fax:

E-mail:

4 — Csatolt dokumentumok

Csatolt betétlapok száma:

Csatolt melléletek száma:

5 — Támogatásban részesített intézkedés

Fajtaváltás:

Ültetvény áttelepítése:

Ültetvény támrendszerének létesítése, korszerűsítése:

Ültetvények egymás mellett művelése:

6 — Igényelt támogatás összege

Igényelt támogatás mindösszesen (számmal):

Ft

Igényelt támogatás mindösszesen (betűvel):

Ft

**7 — Nyilatkozat**

1. Nyilatkozom, hogy a támogatási kérelmen és a melléleteken feltüntetett adatok a valóságnak megfelelnek.
2. Nyilatkozom, hogy a támogatási kérelemben szereplő intézkedés végrehajtása befejeződött.
3. Nyilatkozom, hogy a régi és új ültetvény egymás mellett művelése esetén a 3. év végén a régi ültetvényt kivágom.

**8 — Csatolandó melléletek**

1. Az intézkedések végrehajtását követő állapotára vonatkozó ültetvényleltár.
2. Szaporítóanyag felhasználása esetén a felhasznált szaporítóanyag származási igazolványának másolata.
3. Az igényelt támogatási összeget alátámasztó számlák másolatait, a számlák kiegyenlítését igazoló bizonylatokat, illetve a számlák összesítőjét (ültetvény-tervezés; talajtani szakértői vélemény, talajtani szakvélemény; tápanyag-feltöltés anyagszükséglet; tápanyag-feltöltés elvégzése; talaj-előkészítés; erózióvédelem; régi tőkék eltávolítása; szaporítóanyag anyagszükséglet; ültetési munkák elvégzése; régi támrendszer bontása; tőkepótlás; támrendszer létesítés és korszerűsítés anyagszükséglet; támrendszer létesítés és korszerűsítés elvégzése; kerítés létesítése anyaggal).
4. Az ültetvény támrendszeréről az intézkedés végrehajtását követő állapotról készített vázrajz.
5. A kérelmezett területre vonatkozó, a hegybíró által ellenjegyzett VINGIS térkép igénylő lap.

**9 — Kiegészítő dátum és aláírás**

Helység:

Dátum:

..

Aláírás:





B0691

Integrált Igazgatási és Ellenőrzési Rendszer  
**Szőlőterületek szerkezet-átalakításának és  
 átállításának támogatása - Fajtaváltás**  
 Betétlap

1 — Ügyfél-azonosítási információ

Ügyfél-regisztrációs szám:

oldal

Név:

2 — A fajtaváltásban részesített területek részletezése

Borvidék:

Hegyközség:

Helység:

Sorszám	Helyrajzi szám	Fajtaváltási engedély száma	A fajtaváltás intézkedésben részesített terület nagyság (ha)
1	<input type="text"/>	<input type="text"/>	<input type="text"/>
2	<input type="text"/>	<input type="text"/>	<input type="text"/>
3	<input type="text"/>	<input type="text"/>	<input type="text"/>
4	<input type="text"/>	<input type="text"/>	<input type="text"/>
5	<input type="text"/>	<input type="text"/>	<input type="text"/>
6	<input type="text"/>	<input type="text"/>	<input type="text"/>
7	<input type="text"/>	<input type="text"/>	<input type="text"/>
8	<input type="text"/>	<input type="text"/>	<input type="text"/>
9	<input type="text"/>	<input type="text"/>	<input type="text"/>
10	<input type="text"/>	<input type="text"/>	<input type="text"/>
11	<input type="text"/>	<input type="text"/>	<input type="text"/>
12	<input type="text"/>	<input type="text"/>	<input type="text"/>
13	<input type="text"/>	<input type="text"/>	<input type="text"/>
14	<input type="text"/>	<input type="text"/>	<input type="text"/>
15	<input type="text"/>	<input type="text"/>	<input type="text"/>
A fajtaváltás intézkedésben részesített terület nagyság összesen:			<input type="text"/>

3 — Kiegészítő dátum és aláírás

Helység:

Dátum:

 .  . 

Aláírás:



B0692

Integrált Igazgatási és Ellenőrzési Rendszer  
**Szőlőterületek szerkezet-átalakításának és  
 átállításának támogatása - Ültetvény  
 áttelepítése - Betétlap**

## 1 — Ügyfél-azonosítási információ

Ügyfél-regisztrációs szám:

oldal

Név:

## 2 — Az ültetvény áttelepítése intézkedésben részesített ültetvények részletezése

Borvidék:

Hegyközség:

Helység:

Sorszám	Helyrajzi szám	Telepítési engedély száma	Az ültetvény áttelepítése intézkedésben részesített terület nagyság (ha)
1	<input type="text"/>	<input type="text"/>	<input type="text"/>
2	<input type="text"/>	<input type="text"/>	<input type="text"/>
3	<input type="text"/>	<input type="text"/>	<input type="text"/>
4	<input type="text"/>	<input type="text"/>	<input type="text"/>
5	<input type="text"/>	<input type="text"/>	<input type="text"/>
6	<input type="text"/>	<input type="text"/>	<input type="text"/>
7	<input type="text"/>	<input type="text"/>	<input type="text"/>
8	<input type="text"/>	<input type="text"/>	<input type="text"/>
9	<input type="text"/>	<input type="text"/>	<input type="text"/>
10	<input type="text"/>	<input type="text"/>	<input type="text"/>
11	<input type="text"/>	<input type="text"/>	<input type="text"/>
12	<input type="text"/>	<input type="text"/>	<input type="text"/>
13	<input type="text"/>	<input type="text"/>	<input type="text"/>
14	<input type="text"/>	<input type="text"/>	<input type="text"/>
15	<input type="text"/>	<input type="text"/>	<input type="text"/>
Az ültetvény áttelepítése intézkedésben részesített terület nagyság összesen:			<input type="text"/>

## 3 — Kiegészítő dátum és aláírás

Helység:

Dátum:

 .  . 

Aláírás:



B0693

Integrált Igazgatási és Ellenőrzési Rendszer  
**Szőlőterületek szerkezet-átalakításának és  
 átállításának támogatása - Ültetvény támrendszerének  
 létesítése, korszerűsítése - Betétlap**

## 1 — Ügyfél-azonosítási információ

Ügyfél-regisztrációs szám:

oldal

Név:

## 2 — Az ültetvény támrendszerének létesítése, korszerűsítése intézkedésben részesített ültetvények részletezése

Borvidék:

Hegyközség:

Helység:

Sorszám	Helyrajzi szám	Az ültetvény támrendszerének létesítése, korszerűsítése intézkedésben részesített területnagyság (ha)
1	<input type="text"/>	<input type="text"/>
2	<input type="text"/>	<input type="text"/>
3	<input type="text"/>	<input type="text"/>
4	<input type="text"/>	<input type="text"/>
5	<input type="text"/>	<input type="text"/>
6	<input type="text"/>	<input type="text"/>
7	<input type="text"/>	<input type="text"/>
8	<input type="text"/>	<input type="text"/>
9	<input type="text"/>	<input type="text"/>
10	<input type="text"/>	<input type="text"/>
11	<input type="text"/>	<input type="text"/>
12	<input type="text"/>	<input type="text"/>
13	<input type="text"/>	<input type="text"/>
14	<input type="text"/>	<input type="text"/>
15	<input type="text"/>	<input type="text"/>
Az ültetvény támrendszerének létesítése, korszerűsítése intézkedésben részesített területnagyság összesen:		<input type="text"/>



## 3 — Kiegészítő dátum és aláírás

Helység:

Dátum:

 .  . 

Aláírás:

 <b>MVH</b> Mezőgazdasági és Vidékfejlesztési Hivatal	Integrált Igazgatási és Ellenőrzési Rendszer <b>Szőlőterületek szerkezet-átalakításának és          átállításának támogatása - Ültetvények egymás          mellett művelése - Betétlap</b>	
	<b>B0694</b>	

**1 — Ügyfél-azonosítási információ**

Ügyfél-regisztrációs szám:   oldal

Név:

**2 — A művelni kívánt ültetvény részletezése**

Borvidék:

Hegyközség:

Helység:

Sorszám	Helyrajzi szám	Régi ültetvény területnagysága (ha)
1	<input style="width: 95%;" type="text"/>	<input style="width: 95%;" type="text"/>
2	<input style="width: 95%;" type="text"/>	<input style="width: 95%;" type="text"/>
3	<input style="width: 95%;" type="text"/>	<input style="width: 95%;" type="text"/>
4	<input style="width: 95%;" type="text"/>	<input style="width: 95%;" type="text"/>
Művelés alatt tartani kívánt területnagyság összesen:		<input style="width: 95%;" type="text"/>

**3 — Az új ültetvény részletezése**

Borvidék:

Hegyközség:

Helység:

Sorszám	Helyrajzi szám	Telepítési engedély száma	Új ültetvény területnagysága (ha)
1	<input style="width: 95%;" type="text"/>	<input style="width: 95%;" type="text"/>	<input style="width: 95%;" type="text"/>
2	<input style="width: 95%;" type="text"/>	<input style="width: 95%;" type="text"/>	<input style="width: 95%;" type="text"/>
3	<input style="width: 95%;" type="text"/>	<input style="width: 95%;" type="text"/>	<input style="width: 95%;" type="text"/>
4	<input style="width: 95%;" type="text"/>	<input style="width: 95%;" type="text"/>	<input style="width: 95%;" type="text"/>
Új ültetvény területnagysága összesen:			<input style="width: 95%;" type="text"/>

**4 — Kiegészítő dátum és aláírás**

Helység:  Dátum:  .  .  .

Aláírás:





Integrált Igazgatási és Ellenőrzési Rendszer  
**Szőlőterületek szerkezet-átalakításának és  
 átállításának támogatása**  
**Előzetes kifizetés iránti kérelem Főlap**

Benyújtás helye: Mezőgazdasági és Vidékfejlesztési Hivatal Központi Hivatala, Fax: (36-1) 219-45-11 / 219-45-12



B0660

P.H.

1 — Ügyfél-azonosítási információ

Ügyfél-regisztrációs szám:

2 — Kérelmező adatai

Előtag:

Név:

Utótag:

3 — Kapcsolattartási információ

Név:

Helység:

Irányítószám:

Utca, házsám:

Telefonszám:

Fax:

E-mail:

4 — Csatolt dokumentumok

Csatolt betétlapok száma:

Csatolt melléletek száma:

5 — Támogatásban részesített intézkedés

Fajtaváltás:

Ültetvény áttelepítése:

Ültetvény támrendszerének létesítése, korszerűsítése:

Ültetvények egymás mellett művelése:

6 — Igényelt támogatás összege

Előzetesen igényelt támogatás mindösszesen (számmal):

Ft

Előzetesen igényelt támogatás mindösszesen (betűvel):

Ft

Letétbe helyezett biztosíték összege (számmal):

Ft

Letétbe helyezett biztosíték összege (betűvel):

Ft

## 7 — Nyilatkozat

1. Nyilatkozom, hogy az előzetes kifizetés iránti kérelmen és a mellékleten feltüntetett adatok a valóságnak megfelelnek.
2. Nyilatkozom, hogy az előzetes kifizetés iránti kérelemben szereplő intézkedés végrehajtása megkezdődött.

## 8 — Csatolandó melléklek

1. A biztosíték letétbe helyezését, mértékét és érvényességi idejét igazoló eredeti banki bizonylat.

## 9 — Kiegészítő dátum és aláírás

Helység:

Dátum:

 .  . 

Aláírás:



B0661

Integrált Igazgatási és Ellenőrzési Rendszer  
**Szőlőterületek szerkezet-átalakításának és  
 átállításának támogatása - Fajtaváltás**  
 Betétlap

1 — Ügyfél-azonosítási információ

Ügyfél-regisztrációs szám:

oldal

Név:

2 — A fajtaváltás intézkedésben részesítendő területek részletezése

Borvidék:

Hegyközség:

Helység:

Sorszám	Helyrajzi szám	Fajtaváltási engedély száma	A fajtaváltás intézkedésben részesíteni kívánt terület nagyság (ha)
1	<input type="text"/>	<input type="text"/>	<input type="text"/>
2	<input type="text"/>	<input type="text"/>	<input type="text"/>
3	<input type="text"/>	<input type="text"/>	<input type="text"/>
4	<input type="text"/>	<input type="text"/>	<input type="text"/>
5	<input type="text"/>	<input type="text"/>	<input type="text"/>
6	<input type="text"/>	<input type="text"/>	<input type="text"/>
7	<input type="text"/>	<input type="text"/>	<input type="text"/>
8	<input type="text"/>	<input type="text"/>	<input type="text"/>
9	<input type="text"/>	<input type="text"/>	<input type="text"/>
10	<input type="text"/>	<input type="text"/>	<input type="text"/>
11	<input type="text"/>	<input type="text"/>	<input type="text"/>
12	<input type="text"/>	<input type="text"/>	<input type="text"/>
13	<input type="text"/>	<input type="text"/>	<input type="text"/>
14	<input type="text"/>	<input type="text"/>	<input type="text"/>
15	<input type="text"/>	<input type="text"/>	<input type="text"/>
A fajtaváltás intézkedésben részesíteni kívánt terület nagyság összesen:			<input type="text"/>

3 — Kiegészítő dátum és aláírás

Helység:

Dátum:

 .  .  .

Aláírás:



B0662

Integrált Igazgatási és Ellenőrzési Rendszer  
**Szőlőterületek szerkezet-átalakításának és  
 átállításának támogatása - Ültetvény  
 áttelepítése - Betétlap**

1 — Ügyfél-azonosítási információ

Ügyfél-regisztrációs szám:

oldal

Név:

2 — Az ültetvény áttelepítése intézkedésben részesítendő területek részletezése

Borvidék:

Hegyközség:

Helység:

Sorszám	Helyrajzi szám	Telepítési engedély száma	Az ültetvény áttelepítése intézkedésben részesíteni kívánt terület nagyság (ha)
1	<input type="text"/>	<input type="text"/>	<input type="text"/>
2	<input type="text"/>	<input type="text"/>	<input type="text"/>
3	<input type="text"/>	<input type="text"/>	<input type="text"/>
4	<input type="text"/>	<input type="text"/>	<input type="text"/>
5	<input type="text"/>	<input type="text"/>	<input type="text"/>
6	<input type="text"/>	<input type="text"/>	<input type="text"/>
7	<input type="text"/>	<input type="text"/>	<input type="text"/>
8	<input type="text"/>	<input type="text"/>	<input type="text"/>
9	<input type="text"/>	<input type="text"/>	<input type="text"/>
10	<input type="text"/>	<input type="text"/>	<input type="text"/>
11	<input type="text"/>	<input type="text"/>	<input type="text"/>
12	<input type="text"/>	<input type="text"/>	<input type="text"/>
13	<input type="text"/>	<input type="text"/>	<input type="text"/>
14	<input type="text"/>	<input type="text"/>	<input type="text"/>
15	<input type="text"/>	<input type="text"/>	<input type="text"/>
Az ültetvény áttelepítése intézkedésben részesíteni kívánt terület nagyság összesen:			<input type="text"/>

3 — Kiegészítő dátum és aláírás

Helység:

Dátum:

 .  . 

Aláírás:





Integrált Igazgatási és Ellenőrzési Rendszer  
**Szőlőterületek szerkezet-átalakításának és  
 átállításának támogatása - Ültetvény**



**B0663** támrendszerének létesítése, korszerűsítése - Betétlap

1 — Ügyfél-azonosítási információ

Ügyfél-regisztrációs szám:

oldal

Név:

2 — Az ültetvény támrendszerének létesítése, korszerűsítése intézkedésben részesítendő ültetvények részletezése

Borvidék:

Hegyközség:

Helység:

Sorszám	Helyrajzi szám	Az ültetvény támrendszerének létesítése, korszerűsítése intézkedésben részesíteni kívánt terület nagyság (ha)
1	<input type="text"/>	<input type="text"/>
2	<input type="text"/>	<input type="text"/>
3	<input type="text"/>	<input type="text"/>
4	<input type="text"/>	<input type="text"/>
5	<input type="text"/>	<input type="text"/>
6	<input type="text"/>	<input type="text"/>
7	<input type="text"/>	<input type="text"/>
8	<input type="text"/>	<input type="text"/>
9	<input type="text"/>	<input type="text"/>
10	<input type="text"/>	<input type="text"/>
11	<input type="text"/>	<input type="text"/>
12	<input type="text"/>	<input type="text"/>
13	<input type="text"/>	<input type="text"/>
14	<input type="text"/>	<input type="text"/>
15	<input type="text"/>	<input type="text"/>
Az ültetvény támrendszerének létesítése, korszerűsítése intézkedésben részesíteni kívánt terület nagyság összesen:		<input type="text"/>



3 — Kiegészítő dátum és aláírás

Helység:

Dátum:

 .  . 

Aláírás:

 <b>MVH</b> Mezőgazdasági és Vidékfejlesztési Hivatal	Integrált Igazgatási és Ellenőrzési Rendszer <b>Szőlőterületek szerkezet-átalakításának és          átállításának támogatása - Ültetvények egymás          mellett művelése-Betétlap</b>	
	<b>B0664</b>	

**1 — Ügyfél-azonosítási információ**

Ügyfél-regisztrációs szám:   oldal

Név:

**2 — A művelni kívánt ültetvény részletezése**

Borvidék:

Hegyközség:

Helység:

Sorszám	Helyrajzi szám	Régi ültetvény területnagysága (ha)
1	<input style="width: 95%;" type="text"/>	<input style="width: 95%;" type="text"/>
2	<input style="width: 95%;" type="text"/>	<input style="width: 95%;" type="text"/>
3	<input style="width: 95%;" type="text"/>	<input style="width: 95%;" type="text"/>
4	<input style="width: 95%;" type="text"/>	<input style="width: 95%;" type="text"/>
Művelés alatt tartani kívánt területnagyság összesen:		<input style="width: 95%;" type="text"/>

**3 — Az új ültetvény részletezése**

Borvidék:

Hegyközség:

Helység:

Sorszám	Helyrajzi szám	Telepítési engedély száma	Új ültetvény területnagysága (ha)
1	<input style="width: 95%;" type="text"/>	<input style="width: 95%;" type="text"/>	<input style="width: 95%;" type="text"/>
2	<input style="width: 95%;" type="text"/>	<input style="width: 95%;" type="text"/>	<input style="width: 95%;" type="text"/>
3	<input style="width: 95%;" type="text"/>	<input style="width: 95%;" type="text"/>	<input style="width: 95%;" type="text"/>
4	<input style="width: 95%;" type="text"/>	<input style="width: 95%;" type="text"/>	<input style="width: 95%;" type="text"/>
Új ültetvény területnagysága összesen:			<input style="width: 95%;" type="text"/>

**4 — Kiegészítő adatok és aláírás**

Helység:  Dátum:  .  .

Aláírás:



Integrált Igazgatási és Ellenőrzési Rendszer  
**Szőlőterületek szerkezet-átalakításának  
 és átállításának támogatása**  
**Biztosíték feloldás iránti kérelem - Főlap**

Benyújtás helye: Mezőgazdasági és Vidékfejlesztési Hivatal Központi Hivatala, Fax: (36-1) 219-45-11 / 219-45-12



B0680

P.H.

1 — Ügyfél-azonosítási információ

Ügyfél-regisztrációs szám:

2 — Kérelmező adatai

Előtag:

Név:

Utótag:

3 — Kapcsolattartási információ

Név:

Helység:

Irányítószám:

Utca, házszám:

Telefonszám:

Fax:

E-mail:

4 — Csatolt dokumentumok

Csatolt betétlapok száma:

Csatolt melléletek száma:

5 — A feloldani kívánt biztosíték részletezése

A feloldani kívánt biztosíték

MVH határozatának száma	biztosíték összege(számmal)	biztosíték összege (betűvel)

6 — Nyilatkozat

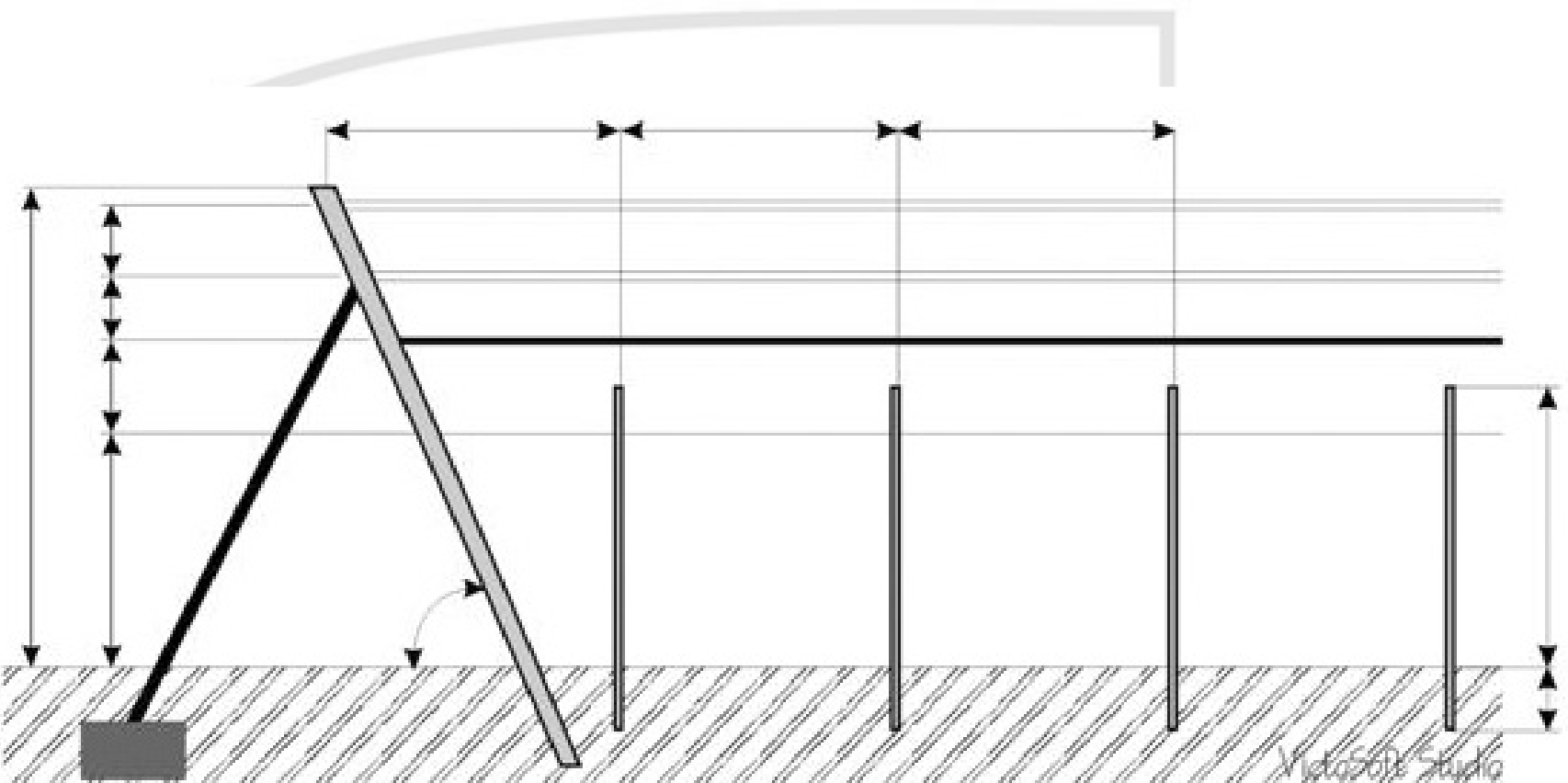
- Nyilatkozom, hogy a biztosíték feloldás iránti kérelmen és a melléleteken feltüntetett adatok a valóságnak megfelelnek.
- Nyilatkozom, hogy a szerkezet-átalakítási és átállítási intézkedésbe vont terület tulajdoni-, illetve bérleti viszonyai nem változtak.

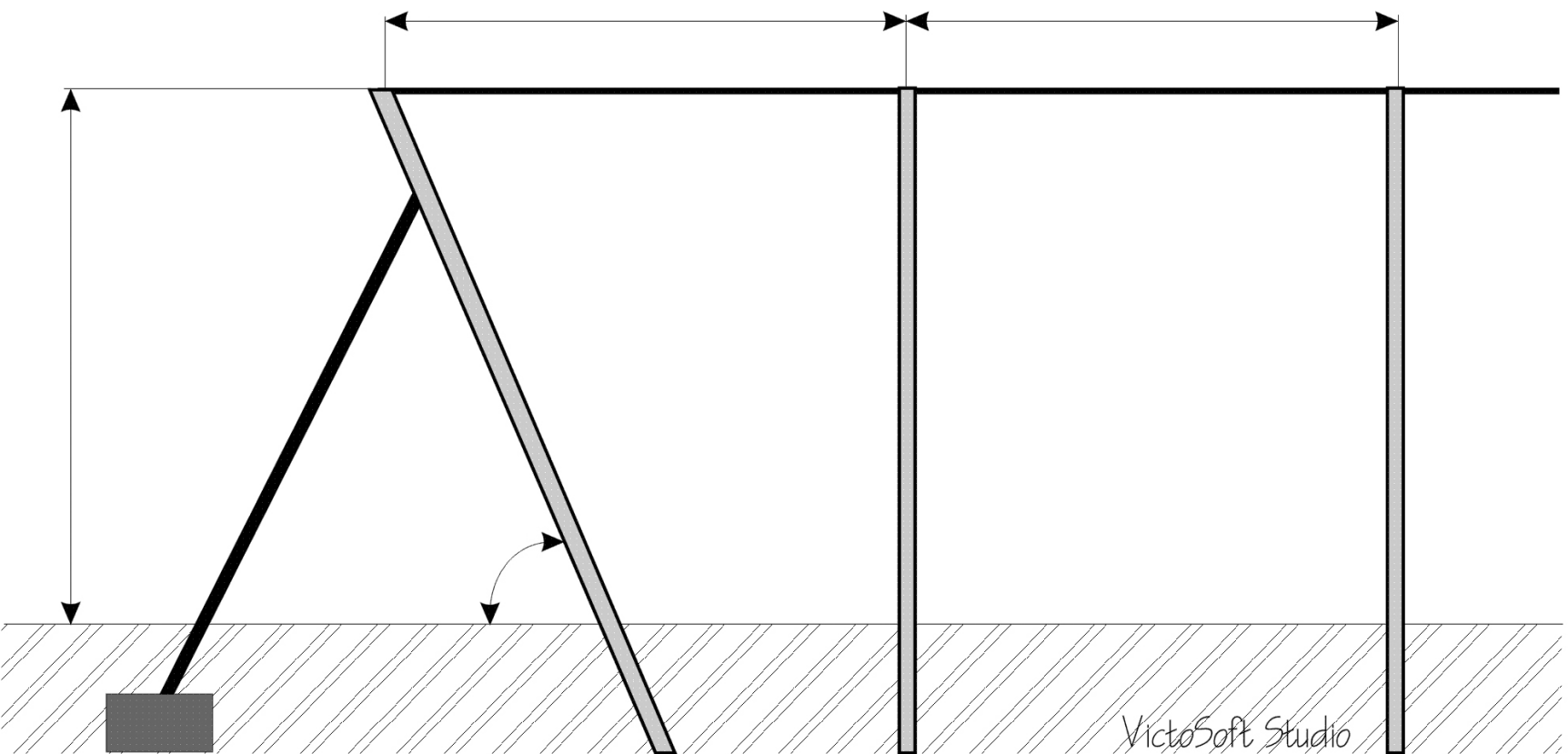
**7 — Csatolandó mellékletek**

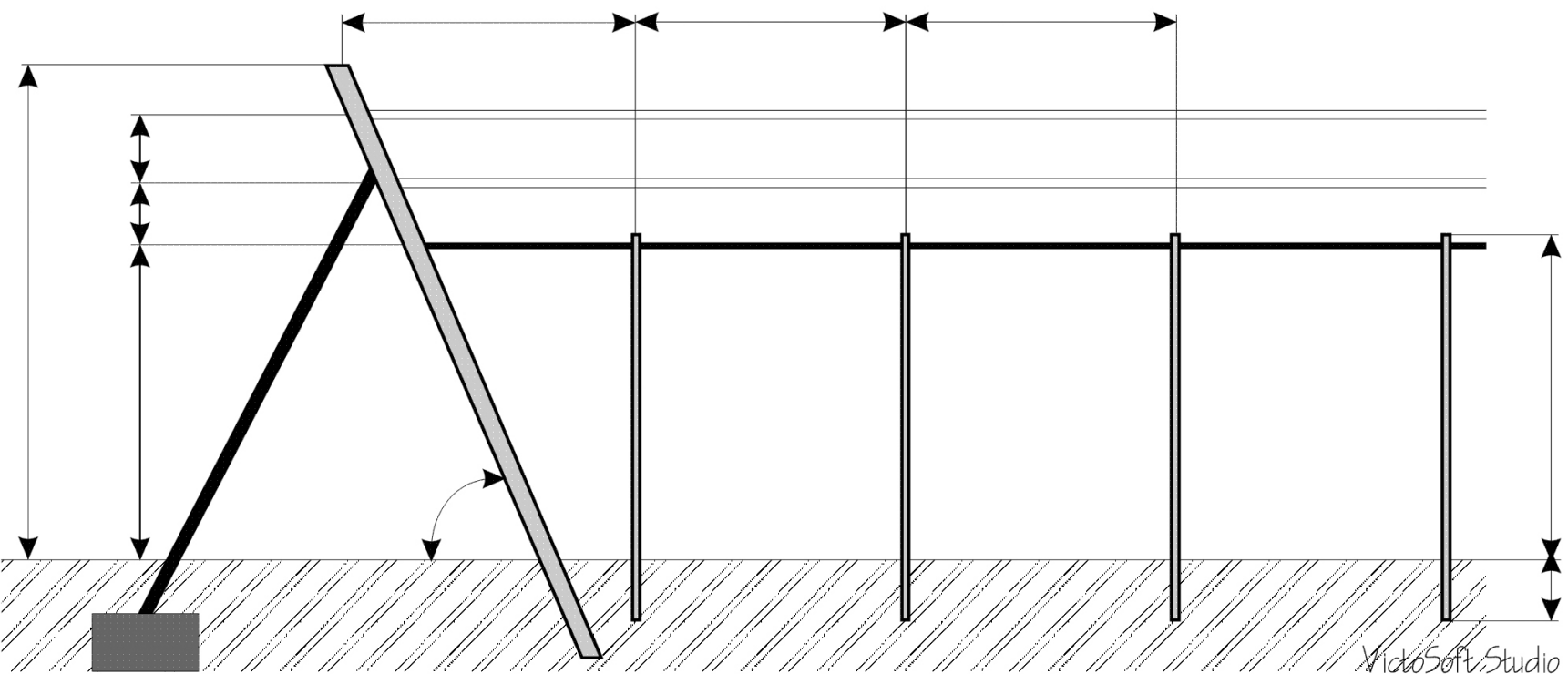
1. Az intézkedések végrehajtását követő állapotára vonatkozó ültetvényfeltár.
2. Szaporítóanyag felhasználása esetén a felhasznált szaporítóanyag származási igazolványának másolata.
3. Az igényelt támogatási összeget alátámasztó számlák másolatait, a számlák kiegyenlítését igazoló bizonylatokat, illetve a számlák összesítőjét (ültetvény-tervezés; talajtani szakértői vélemény, talajtani szakvélemény; tápanyag-feltöltés anyagszükséglet; tápanyag-feltöltés elvégzése; talaj-előkészítés; erózióvédelem; régi tőkék eltávolítása; szaporítóanyag anyagszükséglet; ültetési munkák elvégzése; régi támrendszer bontása; tőkepótlás; támrendszer létesítés és korszerűsítés anyagszükséglet; támrendszer létesítés és korszerűsítés elvégzése; kerítés létesítése anyaggal).
4. Az ültetvény támrendszeréről az intézkedés végrehajtását követő állapotról készített vázrajz.
5. A kérelmezett területre vonatkozó, a hegybíró által ellenjegyzett VINGIS térkép igénylő lap.

**8 — Kitöltési dátum és aláírás**Helység: Dátum: . . Aláírás:









Ültetvény helye (helység, hrsz.):

Fajta neve:

Alany neve:

Sortávolság: m

Tőtávolság: m

Művelésmód:

Sorok száma	Tőállomány*			Támrendszer							Egyéb	Egyéb
	Szaporítóanyag	Eredés	Tőkehelyek száma	Végoszlop	Végoszlop rögzítő	Tartó oszlop	Karó	Huzal ... mm	Huzal ... mm			
	db	db	db	db	db	db	db	kg	kg			
1												
2												
3												
4												
5												
6												
7												
8												
9												
10												
11												
12												
13												
14												
15												
16												
17												
18												
19												
20												
21												
22												
23												
24												
25												
26												
27												
28												
29												
n												
Összesen:												

\* A tőkehelyek számát támrendszer-létesítés és -korszerűsítés intézkedés esetén is ki kell tölteni!




16. számú melléklet

Ültetvény helye (helység, hrsz.):


A tényleges felhasználás az alábbi táblázat szerint:

Megnevezés	Mennyiségi egység	Mennyiség	Számla sorszáma	Felhasznált anyag nettó értéke
Ültetvény tervezés				
Talajtani szakértői vélemény, szakvélemény				
Tápanyag-feltöltés anyagszükséglet				
Tápanyag-feltöltés elvégzése				
Talaj-előkészítés				
Erózióvédelem				
Régi tőkék eltávolítása				
Szaporítóanyag anyagszükséglet				
Ültetési munkák elvégzése				
Tőkepótlás				
Régi támrendszer bontása				
Végoszlop				
Támoszlop				
Karó				
Nevelőkaró				
Huzal ..... mm				
Huzal ..... mm				
Huzalfeszítő				
Végoszlop feszítő				
U szög				
Oszlopok helyszínre szállítása				
Karók helyszínre szállítása				
Oszlopok impregnálása				
Karók impregnálása				
Oszlopok gépi gödörásás				
Karók gépi gödörásás				
Oszlopok rögzítése				
Karók rögzítése				
Drótok felrakása, rögzítése				
Feszítők felrakása, rögzítése				
egyéb				
egyéb				
egyéb				
egyéb				
egyéb				
egyéb				
egyéb				
egyéb				
egyéb				
egyéb				
egyéb				
egyéb				
egyéb				
egyéb				
				Összesen:



**Szőlőterületek szerkezet-átalakításának és  
átállításának támogatása**

**VINGIS-térkép igénylőlap**



Magyarország Térinformatikai  
Szőlőültetvény Regisztrere

**1 — Az intézkedésben részesíteni kívánt területek részletezése**

Borvidék:	<input type="text"/>	VINGIS-térkép igénylőkód: <input style="width: 100%;" type="text"/>
Hegyközség:	<input type="text"/>	
Helység (A):	<input type="text"/>	Lapszám: <input style="width: 20px;" type="text"/> / <input style="width: 20px;" type="text"/>
Ültetvényáttelepítés helysége (B):	<input type="text"/>	
Intézkedés:	<input type="text"/>	

Sorszám	Ültetvényazonosító	Helyrajzi szám	Fajtakód	Az intézkedésben részesíteni kívánt terület nagysága a szőlőkataszterben (ha)
Az intézkedésben részesíteni kívánt terület nagysága a szőlőkataszterben összesen (ha):				<input style="width: 100%;" type="text"/>

**2 — Ültetvénykataszterben nem szereplő kérelemsorok**

Sorszámok:

Hiány oka:

**3 — Kiegészítő dátum és aláírás**

Helység: <input style="width: 95%;" type="text"/>	Dátum: <input style="width: 20px;" type="text"/> . <input style="width: 20px;" type="text"/> . <input style="width: 20px;" type="text"/>
Aláírás: <input style="width: 95%;" type="text"/>	P.H.

Tolnai Borvidék Hegyközségi Tanácsa  
7052 Kölesd, Kossuth tér 12.

**A TOLNAI BORVIDÉK  
SZERKEZETÁTALAKÍTÁSI ÉS -ÁTÁLLÁSI TERVE  
A 2006–2007. BORPIACI ÉVRE**

A hegyközségekről szóló 1994. évi CII. tv., a 2004. évi XVIII. tv és a 100/2004. (VI. 3.) FVM rendelet alapján.

A borvidék hosszú távú céljainak megvalósítása érdekében, valamint az itt előállított borászati termékek szőlőalapanyagának kiegyensúlyozott minősége és egységes jellege garantálása miatt, a következő szakmai szempontok betartását javasoljuk a Tolnai borvidék területén.

A szerkezetváltási irányelveket a telepítést vagy kivágást kezdeményező kérelme alapján, az illetékes hegybíró az MVH Központi Hivatala felé tett véleményezése során figyelembe veszi és betartatja.

**1. Szakmai felkészültség**

A borvidék árutermő szőlőültetvényeinek szakszerű művelése és karbantartása érdekében, a **termelő 3 év termelési gyakorlattal vagy alapfokú szakmai végzettséggel rendelkezzen.**

**2. Ökológiai adottságok**

Általános szabály, hogy szőlőtelepítési engedély csak a szőlőtermesztési nyilvántartásban szereplő I. és II. besorolású területekre adható.

A szőlőtermesztéssel korábban is hasznosított területek előnyt élveznek, amennyiben a termesztési tapasztalatok fellelhetők és kedvezően értékelhetők, **illetve szőlő kataszterben található I. osztályú területek áttelepítés és újra telepítés esetén.**

**A fagyugos területeken való telepítés kerülendő.**

**3. Ültetvényszerkezet**

a) Ültetvény méret:

Az árutermelő szőlőültetvények telepítése során, a terület kitűzését az alkalmazott térállásnak megfelelően, oly módon kell megoldani, hogy a terület gépi művelése a szomszédos területek igénybevétele nélkül megoldható legyen. Kivétel a közös használatú utak, melyek a terület megközelítését teszik lehetővé.

b) Térállás:

A szőlőtőkék térbeli elhelyezését a terület adottságainak megfelelően kell meghatározni.

**1. Telepítés: Sortávolság 100–300 cm, tőtávolság 80–120 cm. Tőkeszám nem lehet kevesebb 3300 db/ha. Törekedni kell a tőketerhelés csökkentésére, előnyben kell részesíteni a 4000 db/ha tőkeszám feletti telepítéseket.**

**2. Felújítás: a meglévő egyes függőny ültetvények közepmagas kordonra történő átalakítása, illetve egyes függőny ültetvény felújítása is engedélyezhető 25 éves korig.**

c) Művelésmód:

**A művelésmód egy komplex fogalom, mely magába foglalja a tőkeformát, a sor- és tőtávolságot, a tamberendezés típusát és anyagát (fa-fém) és a termelési szint magasságát. Tehát művelési mód változásnak minősül a fentiek közül bármely megváltoztatása.**

A borvidék területén javasolt tőkeformák:

- ernyő,
- Moser,
- **Guyot,**

– valamint az összes alacsony és hagyományos tőkeforma, ha a technológiai feltételek és a szakmai hozzáértés biztosítottak.

d) Tőketerhelés:

A tőkénkénti meghagyott világos rügyek számát a termelő piaci szándékai szerint és a művelésmódból eredő szükség-szerűségeknek megfelelően kell évente meghatározni. Ez azonban, bármely művelésmód esetén sem haladhatja meg a 8 világos rügy/m<sup>2</sup> értéket.

A termelési célok eléréséhez szükséges termésmennyiség beállítását a vegetációs szakaszban évente legalább 2 időpontban elvégzett fűrészabályozással kell megvalósítani.

e) Szaporítóanyag:

A termelési célok megváltozása és a borvidék talaj és domborzati viszonyainak, valamint mikroklímatis tényezőinek változatossága miatt, szükséges a használt alanyfajták számának **bővítése, a természetben lévő szőlőfajták klónozása, új nemes fajták kipróbálása**, adott termelési potenciálhoz való igazítása. **A Tolnai Borvidék Hegyközségi Tanácsa figyelembe veszi, az FVM pécsi Szőlészeti és Borászati Kutató Intézet által elért kutatási eredményeit és alkalmazza azt.**

**A fajtaválasztásnak tükröznie kell a termelési célt (pl. biotermesztés-rezisztens fajták).** A fajtaválasztás során előnyben kell részesíteni a hagyományos és a nem mennyiségi termelés érdekében szelektált fajtákat és klónokat. **A telepítéshez, illetve pótláshoz csak certifikált eljárásban államilag minősített szaporítóanyag használható.**

f) Fajtalista:

**A borvidék változatos arculatának megőrzése és piaci lehetőségeinek fokozása. Fajtaváltásnak minősül, hogyha az alapfajta helyett annak vírusmentes klónját, illetve klón keverékét telepítjük.**

A Hegyközségi Tanács rendtartásában szereplő fajták.

Kiemelkedően kell támogatni a régi magyar fajták és az illatos fehér bor készítésére alkalmas fajták újratelepítését.

**A Tolnai Borvidék fajtalistáját folyamatosan karban kell tartani.**

**A megjelenő új fajták kipróbálásának lehetőségét biztosítani kell, melynek lehetősége a bortörvényben előírtaknak megfelelően. A kísérleti ültetvények tulajdonosának lehetőséget kell teremtenie az érdeklődő hegyközségi tagok szakmai érdeklődésének kielégítésére.**

Az 1. számú melléklet tartalmazza a szerkezetátalakítási és átállási támogatáshoz kapcsolódó borvidéki igényeket.

Kölesd, 2006. május 30.

*Schmidt Győző*  
elnök

*1. sz. melléklet*

**A Tolnai Borvidék szerkezetátalakítási és átállási igénye 2006/2007. borpiaci évre**

150 ha szerkezetátalakítási igényt a Tolnai Borvidék a következő bontásban javasolja.

30 ha – fajtaváltás, ültetvény áttelepítés, gyökeres oltvánnyal, 4000 tőke/hektár felett: 3,5 millió Ft/ha (maximum ..... hektár),

40 ha – fajtaváltás, ültetvény áttelepítés, gyökeres oltvánnyal, 4000 tőke/hektár alatt: 3,0 millió Ft/ha (maximum ..... hektár),

10 ha – fajtaváltás, ültetvény áttelepítés, gyökeres dugvánnyal: 3,0 millió Ft/ha (maximum ... hektár),

35 ha – ültetvény támrendszer létesítése, teljes cseréje: 1,0 millió Ft/ha,

35 ha – ültetvény támrendszer módosítása, javítása: 0,5 millió Ft/ha.

Balatonmelléke Borvidék Hegyközségi Tanácsa  
8790 Zalaszentgrót, Csány L. u. 2.

**A BALATONMELLÉKE BORVIDÉK  
SZERKEZETÁTALAKÍTÁSI ÉS -ÁTÁLLÁSI TERVE  
A 2006–2007. BORPIACI ÉVRE**

A hegyközségekről szóló 1994. évi CII. tv. és a 100/2004. (VI. 3.) FVM rendelet alapján.

A borvidék hosszú távú céljainak megvalósítása érdekében, valamint az itt előállított borászati termékek szőlőalapanyagának kiegyensúlyozott minősége és egységes jellege garantálása miatt, a következő szakmai szempontok betartását javasoljuk a Balatonmelléke borvidék területén.

A szerkezetváltási irányelveket a telepítést vagy kivágást kezdeményező kérelme alapján, az illetékes hegybíró az MVH területi szerve felé tett véleményezése során figyelembe veszi és betartatja.



### 1. Szakmai felkészültség

A borvidék árutermő szőlőültetvényeinek szakszerű művelése és karbantartása érdekében, valamint a gazdaságos tevékenység megvalósíthatósága céljából az alábbi táblázat szerinti összefüggések vizsgálhatók a szőlőterület használója vonatkozásában.

Terület	Feltételek			
	szükséges szakmai felkészültség	műszaki ellátottság	környezetvédelem	piaci viszonyok
1000 m <sup>2</sup> – 3 ha	gyakorlati jártasság / östermelő	a művelés biztosítása	tulajdonos feladata	saját feldolgozás vagy ért. szerződés
3 ha – 10 ha	szakirányú végzettség	a művelés biztosítása	alapfokú növényvédelmi képesítés	saját feldolgozás, értékesítési szerződés
10 ha-tól	szakirányú végzettség	a művelés biztosítása saját eszközzel vagy szolgáltatóval	növényvédelmi képesítés vagy szaktanácsadói szerződés	saját vagy bérfeldolgozás vagy hosszú távú termékértékesítési szerződés

### 2. Ökológiai adottságok

Általános szabály, hogy szőlőtelepítési engedély csak a szőlőtermesztési nyilvántartásban szereplő I. és II. besorolású területekre adható ki, valamint az I. kataszteri besorolású területeknek legalább **250 pontos** termőhelyi értékszámot.

A szőlőtermesztéssel korábban is hasznosított területek előnyt élveznek, amennyiben a természetési tapasztalatok fel-lelhetők és kedvezően értékelhetők. A telepítendő területnél törekedni kell a szőlősorok észak-déli irányultságának megvalósításához. 5–8%-nál lejtősebb területeket füvesíteni kell. Az elmúlt 15 év valamelyikében, 30%-nál nagyobb mértékű tökepusztulást okozó, téli fagykárt szenvedett területekre telepítési kérelem nem támogatható.

### 3. Ültetvényszerkezet

#### a) Ültetvényméret:

Az árutermelő szőlőültetvények telepítése során, a terület kitűzését az alkalmazott térállásnak megfelelően, oly módon kell megoldani, hogy a terület gépi művelése a szomszédos területek igénybevétele nélkül megoldható legyen. Kivétel a közös használatú utak, melyek a terület megközelítését teszik lehetővé.

#### b) Térállás:

A szőlőtőkék térbeli elhelyezése a telepítendő terület adottságainak figyelembevételével kerül meghatározásra.

- A szőlősorok távolsága maximum: 3 m
- A szőlőtőkék távolsága **maximum: 1 m**
- A tőkehelyek száma nem lehet kevesebb, mint 3333 db/ha

#### c) Művelésmód:

A borvidék területén javasolt művelésmódok:

- MOSER (javított MOSER),
- ernyő,
- Sylvoz,
- valamint az összes alacsony és hagyományos művelésmód, ha a technológiai feltételek és a szakmai hozzáértés biztosítottak.

#### d) Tőketerhelés:

A tőkénkénti meghagyott világos rügyek számát a termelő piaci szándékai szerint és a művelésmódból eredő szükség-szerűségeknek megfelelően kell évente meghatározni. Ez azonban, bármely művelésmód esetén sem haladhatja meg a 8–12 világos rügy/m<sup>2</sup> értéket.

A termelési célok eléréséhez szükséges termésmennyiség beállítását a vegetációs szakaszban évente legalább 2 időpontban elvégzett fűrészszabályozással kell megvalósítani.

#### e) Szaporítóanyag:

A termelési célok megváltozása és a borvidék talaj és domborzati viszonyainak, valamint mikroklímatis tényezőinek változatossága miatt szükséges a használt alanyfajták számának bővítése, adott termelési potenciálhoz való igazítása.

A fajtaválasztás során előnyben kell részesíteni a hagyományos és a nem mennyiségi termelés érdekében szelektált fajtákat és klónokat.

Csak vírusmentes kategóriájú szaporítóanyag használható.

*f) Fajtalista:*

A borvidéken előállított termékek egységesítésének és piaci lehetőségeinek fokozása érdekében a természetben tartott fajtaszám szűkítése válik szükségessé. Új fajta ajánlott kategóriába kerülését minden esetben meg kell előznie a termőhelyi fajtakísérletnek, 10 éves dokumentált termelési tapasztalatnak, valamint a Hegyközségi Tanács illetékes bizottsági véleményezésének.

Interspecifikus fajták területének növelése nem kívánatos.

Az elmúlt 10 év termésének átlagában, a borvidéki átlagnál kedvezőbb minőséggel szüretelhető fajták:

<i>Fehér fajták:</i>	Zenit	Olasz rizling	<i>Kék fajták:</i>
Chardonnay	Zöld veltelini	Szürkebarát	Cabernet franc
Cserszegi fűszeres	Sárga muskotály	Hárslevelű	Cabernet sauvignon
Királyleányka	Furmint	Chasselas	Kékfrankos
Rajnai rizling	Pátria		Merlot
Rizlingszilváni	Rozália		Pinot noir
Sauvignon	Kövérshőlő		Syrah
Irsai Olivér	Ottonel muskotály		Zweigelt
Nektár	Pinot blanc		Kékoportó
Pintes	Tramini		Kadarka

*g) A Balatonmelléke Borvidéken a 2006–2007. borpiaci évre szerkezetátalakítási támogatásban a táblázatban megjelölt műveletekre 30 hektár támogatását tervezzük*

2006–2007.	fajtaváltás	szőlőültetvények áttelepítése	szőlőültetvények támrendszerének létesítése	szőlőültetvények támrendszerének korszerűsítése

Zalaszentgrót, 2006. május 31.

*Mesterházy Györgyné*  
Balatonmelléke Borvidék Hegyközségi Tanácsának  
titkára

**A TOKAJI BORVIDÉK  
SZERKEZETÁTALAKÍTÁSI ÉS -ÁTÁLLÁSI TERVE  
A 2006–2007. BORPIACI ÉVRE  
Szőlőtermesztés**

A hegyközségekről szóló 1994. évi CII. tv. és a 100/2004. (VI. 3.) FVM rendelet alapján.

A borvidék hosszú távú céljainak megvalósítása érdekében, valamint az itt előállított borászati termékek szőlőalapanyagának kiegyensúlyozott minősége és egységes jellege garantálása miatt, a következő szakmai szempontok betartását javasoljuk a Tokaji Borvidék területén.

A szerkezetváltási irányelveket a telepítést vagy kivágást kezdeményező kérelme alapján az illetékes hegybíró az MVH felé tett véleményezése során figyelembe veszi és betartatja.

**1. Szakmai felkészültség**

A Borvidék árutermő szőlőültetvényeinek szakszerű művelése és fenntartása érdekében, valamint a gazdaságos tevékenység megvalósíthatósága céljából, az alábbi táblázat szerinti összefüggések vizsgálhatók a szőlőterület használója vonatkozásában.

Terület	Feltételek			
	szükséges szakmai felkészültség	műszaki ellátottság	környezetvédelem	piaci viszonyok
1000 m <sup>2</sup> – 3 ha	gyakorlati jártasság / 3 év östermelő	egyéni művelés vagy legalább éves művelési szerződés	művelő vagy szolgáltató feladata	saját feldolgozás vagy ért. szerződés
3 ha – 10 ha	5 éves szőlőtermesztési gyakorlat vagy szaktanácsadó alkalmazása	egyéni vagy legalább éves művelési szerződés	alapfokú növényvédelmi képzettség vagy szolgáltatási szerződés, permetezési napló	saját feldolgozás, bérfeldolgozás vagy középtávú ért. szerződés
10 ha-tól	szakirányú végzettség vagy 5 éves szőlőtermesztési gyakorlat vagy szaktanácsadó alkalmazása	egyéni vagy legalább éves művelési szerződés	középfokú növényvédelmi képzettség vagy szolgáltatási szerződés vagy szaktanácsadó alkalmazása	saját vagy bérfeldolgozás, középtávú term. szerződés

## 2. Ökológiai adottságok

Általános szabály, hogy szőlőtelepítési engedély csak a termőhelyi szőlőkataszter nyilvántartásban szereplő *I. és II. besorolású* területekre adható ki.

A szőlőtermesztéssel korábban is hasznosított területek előnyt élveznek, amennyiben a termesztési tapasztalatok fel-lelhetők és kedvezően értékelhetők.

A lejtős területeken (10% lejtő felett) külön ki kell térni a talaj-erózió elleni védelemre és az elfolyó csapadékvíz szak-szerű elvezetésére.

Az elmúlt 15 év valamelyikében, 40%-nál nagyobb mértékű tőkepusztulást okozó téli fagykárt szenvedett területekre telepítési kérelem nem támogatható.

## 3. Ültetvényszerkezet

### a) Ültetvényméret

Az árutermelő szőlőültetvények telepítése során, a terület kitűzését az alkalmazott térállásnak megfelelően, oly módon kell megoldani, hogy a terület gépi művelése a szomszédos terület megközelítését tegye lehetővé, valamint a gépi műveléshez szükséges „fordulót”, a közhasznú út középvonala és a végoszlop kikötő között minimum 6 m-t kell szabado-n hagyni.

### b) Térállás

A szőlőtőkék térbeli elhelyezése a telepítendő terület adottságainak figyelembevételével kerül meghatározásra.

A szőlősorok távolsága maximum: 3,5 m a művelési mód függvényében.

A szőlőtőkék távolsága minimum: 0,7 m

A tőkehelyek száma nem lehet kevesebb a tenyészterület alapján számolva 4000 db-nál hektáronként.

A teraszos művelési ágaknál ezek a mértékek a sajátosságok függvényében alakulhatnak.

### c) Művelésmód

A Borvidék területén szerkezetátalakításhoz javasolt művelésmódok:

- bak-művelés,
- kordon – művelés (alacsony, közép magas, magas),
- ernyő,
- Sylvoz (ívelt szálvesszős művelés),
- Gouyot művelés.

### d) Töketerhelés

A tőkénkénti meghagyott világos rügyek számát annak figyelembe vételével kell meghatározni, hogy minőségi szőlő-termesztés esetén nem haladhatja meg a 14 t/ha-t. A védett eredetű borok előállítására esetén szigorúbb és pontosabb terhe-lés-megállapítás szükséges.

A termelési célok eléréséhez szükséges termésmennyiség beállítását, a vegetációs szakaszban évente legalább 2 idő-pontban elvégzett hajtás szám, fürtszabályozással lehet megvalósítani.

## e) Szaporítóanyag

A termelési célok megváltozása és a Borvidék talaj, és domborzati viszonyainak, valamint mikroklimatikus tényezőinek változatossága miatt, szükséges a használt alanyfajták számának bővítése, adott termelési potenciálhoz való igazítása.

A fajtaválasztás során előnyben kell részesíteni a hagyományos és a nem mennyiségi termelés érdekében szelektált fajtákat és klónokat.

Csak OMMI által ellenőrzött szaporítóanyag használható.

## f) Fajtalista

Az elmúlt 10 év termésének átlagát figyelembe véve a Borvidéken az alábbi szőlőfajták szüretelhetőek, melyek alkalmasak meghatározott termőhelyről származó minőségi bor készítésére:

*Ajánlott:*

Furmint

Hárslevelű

Kabar

Sárga muskotály

Zéta

Kövérshőlő és a felsorolt fajták klónjai

*Engedélyezett:*

Gohér

g) A kiemelten támogatandó termőhelyi adottságokat a Hegyközségi Tanács évenként kialakítandó tervben határozza meg.

A telepítési kérelem hozzájárulási nyilatkozatának kiadása előtt a hegybírónak meg kell győződnie arról, hogy a telepítés előtti területrendezés során, illetve a telepítési irányvonal kialakítása során a vízelvezetés is megoldásra kerül, illetve a telepítő területrendezéssel (kiemelten a vízelvezetéssel) másnak kárt nem okoz.

A telepítési kérelmet a Hegybíró csak abban az esetben javasolhatja pozitívan az MVH Hivatala felé, ha a telepítő rendelkezik a telepítés törvényben és rendtartásban előírt feltételeivel.

Tokaj, 2006. május 3.

Hitelesítők:

*Butella László*

*Marcinkó Ferenc*  
elnök

*Csubák Attila*

Ellenjegyezte:

*Dr. Vágner Béla*  
ügyvéd

*1/A sz. melléklet:*

**a Tokaji Borvidék szerkezetátalakítási támogatást igénybe vevők  
tervezete a 2006–2007. borpiaci évben**

Fajtaváltás: 12 ha

Szőlőültetvények áttelepítése: 96 ha

Szőlőültetvények támrendszerének létesítése, korszerűsítése, művelési mód váltás: 203 ha.

Tokaj, 2006. május 3.

Hitelesítők:

*Butella László*

*Marcinkó Ferenc*  
elnök

*Csubák Attila*

Ellenjegyezte:

*Dr. Vágner Béla*  
ügyvéd



**A MÁTRAI BORVIDÉK  
SZERKEZETÁTALAKÍTÁSI ÉS -ÁTÁLLÁSI TERVE  
A 2006–2007. BORPIACI ÉVRE  
Szőlőtermesztés**

A hegyközségekről szóló 1994. évi CII. tv. és a 100/2004. (VI. 3.) FVM rendelet alapján.

A borvidék hosszú távú céljainak megvalósítása érdekében, valamint az itt előállított borászati termékek szőlőalapanyagának kiegyensúlyozott minősége és egységes jellege garantálása miatt, a következő szakmai szempontok betartását javasoljuk a Mátrai Borvidék területén.

A szerkezetváltási irányelveket, a telepítést vagy kivágást kezdeményező kérelme alapján, az illetékes hegybíró az MVH területi szerve felé tett véleményezése során figyelembe veszi, és betartatja.

### 1. Szakmai felkészültség

A borvidék árutermő szőlőültetvényeinek szakszerű művelése és fenntartása érdekében, valamint a gazdaságos tevékenység megvalósíthatósága céljából, az alábbi táblázat szerinti összefüggések vizsgálhatók a szőlőterület használója vonatkozásában.

Terület	Feltételek			
	szükséges szakmai felkészültség	műszaki ellátottság	környezetvédelem	piaci viszonyok
1000 m <sup>2</sup> – 3 ha	gyakorlati jártasság / 3 év őstermelő	egyéni művelés vagy legalább éves művelési szerződés	művelő vagy szolgáltató feladata	saját feldolgozás vagy ért. szerződés
3 ha – 10 ha	5 éves szőlőtermesztési gyakorlat vagy szaktanácsadó alkalmazása	egyéni vagy legalább éves művelési szerződés	alapfokú növényvédelmi képzettség vagy szolgáltatási szerződés, permetezési napló	saját feldolgozás, bérfeldolgozás vagy középtávú ért. szerződés
10 ha-tól	szakirányú végzettség vagy 5 éves szőlőtermesztési gyakorlat vagy szaktanácsadó alkalmazása	egyéni vagy legalább éves művelési szerződés	középfokú növényvédelmi képzettség vagy szolgáltatási szerződés vagy szaktanácsadó alkalmazása	saját vagy bérfeldolgozás, középtávú term. szerződés

### 2. Ökológiai adottságok

Általános szabály, hogy szőlőtelepítési engedély csak a termőhelyi szőlőkataszter nyilvántartásban szereplő *I. és II. besorolású* területekre adható ki, valamint az *I. kataszteri besorolású* területeknek legalább 300 pontos termőhelyi értékszámot el kell érnie.

A szőlőtermesztéssel korábban is hasznosított területek előnyt élveznek, amennyiben a termesztési tapasztalatok fellelhetők és kedvezően értékelhetők. A telepítendő területnek általános szabályként lehetőleg alkalmasnak kell lennie a szőlősorok észak–déli irányultságának megvalósításához. Kivételek a lejtős területek (7% lejt felett), ahol a rétegvonalas telepítés az elfogadható, illetve a meglévő táblaszerkezethez való illeszkedés.

Az elmúlt 15 év valamelyikében, 30%-nál nagyobb mértékű tőkepusztulást okozó téli fagykárt szenvedett területekre telepítési kérelem nem támogatható.

### 3. Ültetvényszerkezet

#### a) Ültetvényméret

Az árutermelő szőlőültetvények telepítése során, a terület kitűzését az alkalmazott térállásnak megfelelően, oly módon kell megoldani, hogy a terület gépi művelése a szomszédos terület megközelítését tegye lehetővé.

**b) Térállás**

A szőlőtőkék térbeli elhelyezése a telepítendő terület adottságainak figyelembevételével kerül meghatározásra.

– A szőlősorok távolsága maximum: 3,5 m a művelési mód függvényében.

– A szőlőtőkék távolsága minimum: 0,9 m

– A tőkehelyek száma nem lehet kevesebb 3.000 db-nál hektáronként.

A teraszos művelési ágaknál ezek a mértékek a sajátosságok függvényében alakulhatnak.

**c) Művelésmód**

A Borvidék területén szerkezetátalakításhoz javasolt művelésmódok:

– MOSER,

– ernyő,

– Sylvoz,

– egyes függöny,

– valamint az összes alacsony és hagyományos művelésmód, ha a technológiai feltételek és a szakmai hozzáértés biztosítottak.

**d) Töketerhelés (rügyterhelés)**

A tőkénkénti meghagyott világos rügyek számát, a termelési szándékai szerint, és a művelésmódból eredő szükség-szerűségeknek megfelelően kell évente meghatározni. Ez azonban bármely művelésmód esetén sem haladhatja meg a 12 világos rügy/m<sup>2</sup> értéket.

A termelési célok eléréséhez szükséges termésmennyiség beállítását, a vegetációs szakaszban évente legalább 2 időpontban elvégzett fűrtiszta szabályozással lehet megvalósítani.

**e) Szaporítóanyag**

A termelési célok megváltozása és a Borvidék talaj, és domborzati viszonyainak, valamint mikroklímatis tényezőinek változatossága miatt, szükséges a használt alanyfajták számának bővítése, adott termelési potenciálhoz való igazítása. Ennek érdekében a Mátrai Borvidék Hegyközségi Tanácsa a Károly Róbert Főiskola Központi Labor – Tass-pusztá, illetve Mezőgazdasági Szaktanácsadó és Termékvizsgáló Szolgálat Kft. SZAKSZOLGÁLAT -tal együttműködve kidolgoz és javaslatot tesz a Borvidék talajtípusainak figyelembevételével készített „alany-nemes-termőhely” táblázatra, szakmai szabályként.

A fajtaválasztás során előnyben kell részesíteni a hagyományos és a nem mennyiségi termelés érdekében szelektált fajtákat és klónokat.

Csak OMMI által ellenőrzött szaporítóanyag használható.

**f) Fajtalista**

A Borvidéken előállított termékek egységesítésének és piaci lehetőségeinek fokozása érdekében a termesztésben tartott fajtaszám szűkítése válik szükségessé. Új fajta, ajánlott kategóriába kerülését minden esetben meg kell előznie a termőhelyi fajtakísérletnek, 10 éves dokumentált termelési Interspecifikus fajtak területének növelése nem kívánatos.

Az elmúlt 10 év termésének átlagában, a Borvidéki átlagnál kedvezőbb minőséggel szüretelhet fajták:

**Fehér fajták:****Ajánlott:**

Tramini,	Chardonnay,	Leányka,
Ottonel Muskotály,	Szürkebarát,	Hárslevelű,

**Olasz rizling****Engedélyezett:**

Irsai Olivér,	Sauvignon Blanc,	Cserszegi Fűszeres,
Rizlingszilváni,	Zenit,	Sárga muskotály,

**Zöldveltelini****Vörös fajták:****Ajánlott:**

Cabernet Sauvignon,	Cabernet Franc,	Kékfrankos
---------------------	-----------------	------------

**Engedélyezett:**

Blauburger,	Zweigelt,	Pinot Noir,
Turán		

**4. A Mátrai Borvidék szerkezet-átalakítási és átállási terv mértéke:**

A szerkezet-átalakítási és átállási terv mértéke minden évben meghatározásra kerül a piaci függvények figyelembevételével.

A 2006/2007. évi borpiaci évre a mértéke és megosztása a következő:

Intézkedés	Megbontás	2006–2007
Fajtaváltás	30%	22,5 ha
Szőlőültetvények áttelepítése	60%	45,0 ha
Szőlőültetvények támrendszerének létesítése, korszerűsítése	10%	7,5 ha
<b>Összesen</b>	<b>100%</b>	<b>75 ha</b>

A telepítési kérelmet a Hegybíró csak abban az esetben javasolhat pozitívan az MVH Hivatala felé, ha a telepítő rendelkezik szőlőfelvásárló cégtől nyilatkozattal, hogy a termésének biztosított a felvásárlása vagy nyilatkozza, hogy saját célra dolgozza fel.

Gyöngyös, 2006. március 21.

*Dr. Nyilas János*  
elnök

*Pál Gergely*  
jegyzőkönyv-hitelesítő

*Elháziné Szőke Dominika*  
jegyzőkönyvvezető

*Hegede József*  
jegyzőkönyv-hitelesítő

Egri Borvidék Hegyközségi Tanácsa  
3301 Eger, Kőlyuktető, Pf. 83.

**AZ EGRİ BORVIDÉK  
SZERKEZETÁTALAKÍTÁSI ÉS -ÁTÁLLÁSI TERVE  
A 2006–2007. BORPIACI ÉVRE**

A hegyközségekről szóló 1994. évi CII. tv. és a 100/2004. (VI. 3.) FVM rendelet alapján.

A borvidék hosszú távú céljainak megvalósítása érdekében, valamint az itt előállított borászati termékek szőlőalapanyagának kiegyensúlyozott minősége és egységes jellege garantálása miatt, a következő szakmai szempontok betartását javasoljuk az Egri borvidék területén.

A szerkezetváltási irányelveket, a telepítést vagy kivágást kezdeményező kérelme alapján, az illetékes hegybíró az MVH Központi Hivatala felé tett véleményezése során figyelembe veszi és betartatja.

**1. Szakmai felkészültség**

A borvidék árutermő szőlőültetvényeinek szakszerű művelése és karbantartása érdekében, valamint a gazdaságos tevékenység megvalósíthatósága céljából az alábbi táblázat szerinti összefüggések vizsgálhatók a szőlőterület használója vonatkozásában.

Terület	Feltételek			
	szükséges szakmai felkészültség	műszaki ellátottság	környezetvédelem	piaci viszonyok
1000 m <sup>2</sup> – 3 ha	3 év szőlőtermelési tevékenység*	saját gépek vagy művelési szerződés	felhasználói jogosultság vagy szolgáltató feladata	saját vagy bérfeldolgozás, illetve ért. szerződés
3 ha – 10 ha	szakirányú végzettség vagy 5 év szőlőtermelési tev.*	saját gépek vagy művelési szerződés	felhasználói jogosultság vagy szolgáltató feladata	saját vagy bérfeldolgozás, illetve ért. szerződés

Terület	Feltételek			
	szükséges szakmai felkészültség	műszaki ellátottság	környezetvédelem	piaci viszonyok
10 ha-tól	szakirányú végzettség vagy 5 év szőlőtermelési tev.*	saját gépek vagy művelési szerződés	felhasználói jogosultság vagy szolgáltató feladata**	saját vagy bérfeldolgozás, illetve ért. szerződés

\* Szőlőtermelési tevékenységét östermelőként, egyéni vállalkozóként végző, erre az időszakra folyamatos hegyközségi tagságot igazoló termelő.

\*\* Gazdasági társaság esetén, szakirányú végzettséggel rendelkező alkalmazott foglalkoztatása.

## 2. Ökológiai adottságok

Általános szabály, hogy szőlőtelepítési engedély csak a szőlőültetvény kataszterében nyilvántartott I. és II. besorolású területekre adható ki.

A szőlőtermesztéssel korábban is hasznosított területek előnyt élveznek, amennyiben a termesztési tapasztalatok fel-lelhetők és kedvezően értékelhetők. A telepítendő területnek alkalmasnak kell lennie a szőlősorok észak-déli irányultságának megvalósításához.

Az elmúlt 15 év valamelyikében, 30%-nál nagyobb mértékű tőkepusztulást okozó, téli fagykárt szenvedett termőhelyi kataszterbe sorolt területekre telepítési kérelem nem támogatható.

## 3. Ültetvényszerkezet

### a) Ültetvényméret:

Az árutermelő szőlőültetvények telepítése során, a terület kitűzését az alkalmazott térállásnak megfelelően, oly módon kell megoldani, hogy a terület gépi művelése a szomszédos területek igénybevétele nélkül megoldható legyen. Kivétel a közös használatú utak, melyek a terület megközelítését teszik lehetővé.

### b) Térállás:

A szőlőtőkék térbeli elhelyezése a telepítendő terület adottságainak figyelembevételével kerül meghatározásra.

- A szőlősorok távolsága maximum: 3 m
- A szőlőtőkék távolsága minimum: 0,9 m
- A tőkehelyek száma nem lehet kevesebb, mint 3700 db/ha

### c) Művelésmód:

A borvidék területén javasolt művelésmódok:

- MOSER (javított MOSER),
- ernyő,
- Sylvoz,
- valamint az összes alacsony és hagyományos művelésmód, ha a technológiai feltételek és a szakmai hozzáértés biztosítottak.

### d) Tőketerhelés:

A tőkénkénti meghagyott világos rügyek számát a termelő piaci szándékai szerint és a művelésmódból eredő szükség-szerűségeknek megfelelően kell évente meghatározni. Ez azonban, bármely művelésmód esetén sem haladhatja meg a 8 világos rügy/m<sup>2</sup> értéket.

A termelési célok eléréséhez szükséges termésmennyiség beállítását a vegetációs szakaszban évente legalább 2 idő-pontban elvégzett fűrteszabályozással kell megvalósítani.

### e) Szaporítóanyag:

A termelési célok megváltozása és a borvidék talaj és domborzati viszonyainak, valamint mikroklímatis tényezői-nek változatossága miatt, szükséges a használt alanyfajták számának bővítése, adott termelési potenciálhoz való igazí-tása. Ennek érdekében, az Egri Borvidék Hegyközségi Tanácsa, az FVM Egri Szőlészeti és Borászati Kutató Intézetével együttműködve kidolgoz, és javaslatot tesz a borvidék talajtípusainak figyelembevételével készített „alany–nemes–termőhely” táblázatra, szakmai szabályként.

A fajtaválasztás során előnyben kell részesíteni a hagyományos és a nem mennyiségi termelés érdekében szelektált fajtákat és klónokat.

Csak vírusmentes kategóriájú szaporítóanyag használható.

### f) Fajtalista:

A borvidéken előállított termékek egységesítésének és piaci lehetőségeinek fokozása érdekében a termesztésben tar-tott fajtaszám szűkítése válik szükségessé. Új fajta ajánlott kategóriába kerülését minden esetben meg kell előznie a termőhelyi fajtakísérletnek, 10 éves dokumentált termelési tapasztalatnak, valamint a Hegyközségi Tanács illetékes bizott-ságai véleményezésének.



Interspecifikus fajták telepítése nem engedélyezhető.

Törzsültetvény és új fajták kísérleti jelleggel való telepítése csak OMMI engedéllyel telepíthető.

Az elmúlt 10 év termésének átlagában, a borvidéki átlagnál kedvezőbb minőséggel szüretelhet és telepítésre engedélyezhet fajták.

*Fehér fajták és ezek klónjai:*

Chardonnay

Muscat Ottonel

Sauvignon blanc

Leányka

Pinot blanc

Zenit

Tramini

Olaszrizling

(kivéve a nagy termképességű klónok, pl. P-2, B-20)

Szürkebarát

Hárslevelű (Debrői körzet)

*Kék fajták és ezek klónjai:*

Kékfrankos

Blauburger

Cabernet franc

Cabernet sauvignon

Merlot

Pinot noir (kivéve M-2 klón)

Kadarka

(csak alacsony tőkeformán, hagyományos művelésmóddal)

Syrah

A Merlot és Syrah fajták csak a 320 pontot meghaladó termőhelyi kataszteri területekre telepíthetőek.

Ezen szerkezetátalakítási és átállási tervet az EBHT 3/2006.(IV.20.) számú határozatával fogadta el.

Az elfogadott szabályzat a Rendtartás 6. számú melléklete.

Eger, 2006. április 20.

*Varsányi Lajos*  
elnök

*Varga Sándor*  
EBHT-titkár

*Az Egri borvidék szerkezet-átalakítási és átállási tervének melléklete  
a 2006–2007-es borpiaci évre*

A támogatásban részesíteni kívánt terület nagysága intézkedésenként:

1. Fajtaváltás: 35 ha

2. Ültetvények támrendszerének korszerűsítése: 60 ha

A két intézkedésnél a területek összességében az átjárhatóság biztosított.

A fenti adatok a hegybírók előzetes információi alapján kerültek összesítésre.

Eger, 2006. április 24.

*Varga Sándor*  
mb. EBHT-titkár

Bükkaljai Borvidék Hegyközségi Tanácsa  
3400 Mezőkövesd, Mátyás király út 114.

**A BÜKKI BORVIDÉK  
SZERKEZETÁTALAKÍTÁSI ÉS -ÁTÁLLÁSI TERVE  
A 2006–2007. BORPIACI ÉVRE**

A Borvidék hosszú távú céljainak megvalósítása érdekében, valamint az itt előállított borászati termékek szőlőalapanyagának minősége és egységes jellegének garantálása miatt a következő szakmai szempontok betartását javasoljuk a Bükkaljai Borvidék területén.

A szerkezetváltási irányelveket a telepítést vagy kivágást kezdeményező kérelme alapján az illetékes hegybíró az MVH felé tett véleményezése során figyelembe veszi és betartatja.

### 1. Szakmai felkészültség

A borvidék árutermelő ültetvényeinek szakszerű művelése érdekében, valamint a gazdaságos termelés megvalósíthatósága szempontjából az alábbi táblázat szerinti összefüggések betartása javasolt a termelő oldaláról.

Terület	Feltételek			
	szükséges szakmai felkészültség	műszaki ellátottság	környezetvédelem	piaci viszonyok
0,3 – 3 ha	gyakorlati jártasság / 3 év őstermelő	legalább 1 éves műv. szerz.	szolgáltató feladata	saját feldolgozás vagy értékesítési szerződés
3 ha – 10 ha	szakirányú végzettség	legalább 5 éves műv. szerz.	alapfokú növényvédelmi képzés, permetezési napló	saját feldolgozás vagy 5 éves értékesítési szerződés
10 ha-tól	szakirányú végzettség	saját munka és erőgép-ellátottság	felsőfokú növényvédelmi képzés vagy szaktanácsadás	saját vagy bérfeldolgozás, termékértékesítési szerződés

### 2. Ökológiai adottságok

Szőlőtelepítési engedély csak a kataszteri nyilvántartásban szereplő I. és II. osztályba sorolt területekre adható. I. osztályú terület 300 pont feletti, védett eredetű terület pedig 320 pont feletti értékszáma lehet.

A szőlőtermesztéssel korábban is hasznosított területek előnyt élveznek, amennyiben a termesztési tapasztalatok kedvezőnek értékelhetők. A telepítendő területeknek alkalmasnak kell lenniük az É–D-i sorirányú ültetésre (kivéve a 10% feletti lejtők, ahol a rétegvonalas telepítés is megengedett. Az elmúlt 15 év során 30%-nál nagyobb téli fagykáros területekre nem engedélyezett az újratelepítés.

### 3. Ültetvényszerkezet

#### a) Ültetvényméret

Az árutermelő szőlőültetvények telepítése során a terület kitűzését oly módon kell megoldani, hogy a gépi művelést a szomszédos területek igénybevétele nélkül el lehessen végezni. Kivéve a közös használatú utak, melyek a terület megközelítését szolgálja.

#### b) Térállás

- szőlősorok távolsága maximum 3 m,
- szőlőtőkék távolsága maximum 0,9 m,
- a tőkehelyek száma minimum 3700db/ha.

#### c) Művelésmód

A borvidék területén engedélyezett művelésmódok:

- Moser,
- ernyő,
- Sylvoz,
- összes alacsony művelésmód.

#### d) Töketerhelés

A tőkénkénti meghagyott világos rügyek számát a termelő piaci szándéka szerint és a művelésmód sajátosságainak megfelelően évente kell meghatározni. Ez azonban nem haladhatja meg a 8 rügy/négyzetméter értéket. A termelési célok megfelelő terhelés beállítását a vegetációs időszakban évente 2 különböző időpontban elvégzett fűrészabályozással kell megvalósítani.

#### e) Szaporítóanyag

A termelési célok és a borvidék talaj és domborzati adottságainak változatossága miatt szükséges az alanyfajták számának bővítése, az adott termelési potenciálhoz való igazítása. A fajtaválasztás során előnyben kell részesíteni a hagyományos és a minőségi termelés érdekében szelektált klónokat.

Csak vírusmentes és alany használható szaporításra.

#### f) Fajtalista

A borvidéken előállított termékek egységesítésének és a piaci lehetőségek jobb kihasználása miatt a fajtaszám szűkítése szükséges. Új fajta ajánlott kategóriába kerülését 10 éves dokumentált termelési tapasztalatnak kell alátámasztania.

A Hegyközségi Tanácsnak véleményeznie és engedélyeznie kell bizottsági meghallgatás után az esetleges új fajta bevezetését.

Az interspecifikus fajták területének növelése nem kívánatos.

Az elmúlt 10 év átlagában a borvidéki átlagnál jobb minőséggel szüretelhető fajták:

*Fehér fajták:*

Chardonnay

Muscat ottonel

Szürkebarát

Leányka

Pinot blanc

Zenit

Tramini

Cserszegi fűszeres

Olaszrizling(kivéve B-20,P-2 klónok)

*Kék fajták:*

Kékfrankos

Blauburger

Cabernet franc

Cabernet sauvignon

Zweigelt

A szerkezetátalakítási és átállási program segítségével a rossz fajtaszerkezetű és nagy térállású ültetvények újratelepítését lehet megoldani.

**A Bükki Borvidéken 2006–2007. borpiaci évben 12 ha telepítés várható.**

Mezőkövesd, 2006. március 24.

Szente Imre s. k.,  
a BBHT elnöke

Villányi Borvidék Hegyközségi Tanácsa  
7800 Siklós, Köztársaság tér 8., Pf. 226.

1. számú melléklet

## **A VILLÁNYI BORVIDÉK SZERKEZETÁTALAKÍTÁSI ÉS -ÁTÁLLÁSI TERVE A 2006–2007. BORPIACI ÉVRE**

A hegyközségekről szóló 1994. évi CII. tv. és a 100/2004. (VI. 3.) FVM rendelet alapján.

A borvidék hosszú távú céljainak megvalósítása érdekében, valamint az itt előállított borászati termékek szőlőalapanyagának kiegyensúlyozott minősége és egységes jellege garantálása miatt, a következő szakmai szempontok betartását javasoljuk a Villányi borvidék területén.

Az engedély iránti kérelmet a hegyközségi településen a hegybíróhoz, nem hegyközségi településen a 2004. évi XVIII. törvény végrehajtási rendeletében meghatározott hegyközségi település hegybírájához kell benyújtani, aki azt – javaslatával együtt nyolc napon belül – továbbítja az illetékes MVH Központi Hivatalához.

A szerkezetváltási irányelveket a telepítést vagy kivágást kezdeményező kérelme alapján, az illetékes hegybíró az MVH területi szerve felé tett véleményezése során figyelembe veszi és betartatja.

### **1. Szakmai felkészültség**

A borvidék árutermelő szőlőültetvényeinek szakszerű művelése és karbantartása érdekében, valamint a gazdaságos tevékenység megvalósíthatósága céljából a hatályos jogszabályokban előírt feltételeknek meg kell felelni, vagy ennek megfelelő szintű munkavállalót kell alkalmazni.

### **2. Ökológiai adottságok**

Általános szabály, hogy szőlőtelepítési engedély csak a szőlőtermesztési nyilvántartásban szereplő I. és II. besorolású területekre adható ki.

A szőlőtermesztéssel korábban is hasznosított területek előnyt élveznek, amennyiben a termesztési tapasztalatok felhasználhatók és kedvezően értékelhetők.

A lejtős területeken (10% lejtő felett) külön ki kell térni a talaj-erózió elleni védelemre és az elfolyó csapadékvíz szakszerű elvezetésére.

Az elmúlt 15 év valamelyikében, 30%-nál nagyobb mértékű tökepusztulást okozó, téli fagykárt szenvedett területekre telepítési kérelem nem támogatható.

### 3. Ültetvényszerkezet

#### a) Ültetvényméret:

Az árutermelő szőlőültetvények telepítése során, a terület kitűzését az alkalmazott térállásnak megfelelően, oly módon kell megoldani, hogy a terület gépi művelése a szomszédos területek igénybevétele nélkül megoldható legyen. Kivételt képeznek a közös használatú utak, melyek a terület megközelítését teszik lehetővé.

#### b) Térállás

A szőlőtőkék térbeli elhelyezését a terület adottságainak megfelelően kell meghatározni. Törekedni kell a hektáronkénti tőkeszám növelésére, ez szerkezetátalakításnál és újtelepítésnél 3000 tőke/hektár felett legyen.

#### Javasolt sor- és tőtávolság:

- A szőlősorok maximum távolsága: 3 m
- A szőlőtőkék távolsága minimum: 0,8 m
- Minimális tőszám: 3000 db/ha - törekedni kell azonban az 5000 db-ra

#### c) Művelésmód

A művelésmód magába foglalja a tőkeformát, a térállást, a táंबरendezés típusát és anyagát, valamint a termőalapok talajszint feletti magasságát. Művelésmód változásnak minősül a fentiek közül bármely tényező megváltoztatása.

#### A borvidék területén javasolt művelésmódok:

- kordon művelésmódok (közép és magas),
- Guyot művelés,
- ernyő művelés,
- Sylvoz,
- valamint az összes alacsony és hagyományos művelésmód, ha a technológiai feltételek és a szakmai hozzáértés biztosítottak.

#### d) Töketerhelés

A tőkénkénti meghagyott világos rügyek számát a termelő piaci szándékai szerint és a művelésmódból eredő szükség-szerűségeknek megfelelően kell évente meghatározni. Ez azonban, bármely művelésmód esetén sem haladhatja meg a 10 világos rügy/m<sup>2</sup> értéket. Cél a minőségi bortermelés 90-100 hl/ha bor előállításához szükséges jó minőségű szőlő termelése. A termelési célok eléréséhez szükséges termésmennyiség beállítását a vegetációs szakaszban évente legalább 2 időpontban elvégzett fürtszabályozással kell megvalósítani.

A hektáronkénti megtermelhető szőlő- és bormennyiség a Bortörvényben leírtaknak megfelelően maximalizálandó.

Védett eredetű borok előállítása esetén a hatályos jogszabályok előírásait kell figyelembe venni.

#### e) Szaporítóanyag

Csak vírusmentes kategóriájú, származási bizonylattal ellátott szaporítóanyag használható a telepítések során.

A termelési célok megváltozása és a borvidék talaj és domborzati viszonyainak, valamint mikroklimatikus tényezőinek változatossága alapján szükséges az alanyfajták megválasztása adott termelési potenciálhoz való igazítása.

A fajtaválasztás során előnyben kell részesíteni a hagyományos és a nem mennyiségi termelés érdekében szelektált fajtákat és klónokat.

#### f) Fajtalista

Fajtaváltásnak minősül, hogyha az alapfajta helyett annak vírusmentes klónját illetve klón keverékét telepítik.

Új fajta, ajánlott kategóriába kerülését minden esetben meg kell előznie a termőhelyi fajtakísérletnek, 10 éves dokumentált termelési tapasztalatnak, valamint a Hegyközségi Tanács illetékes bizottságai véleményezésének.

#### A Villányi Borvidék ajánlott fajtái:

##### Féher szőlőfajták:

Olaszrizling  
Hárslevelű  
Chardonnay  
Rajnai rizling  
Tramini  
Otonel muskotály

##### Királyleányka

Sauvignon Blanc  
Szürkebarát  
Zengő  
Zöld veltelini  
Pinot blanc

##### Vörös szőlőfajták:

Kékoportó  
Kékfrankos  
Cabernet Sauvignon  
Cabernet Franc

##### Kadarka

Merlot  
Syrah  
Zweigelt  
Pinot noir



A Villányi borvidéken a 2006/2007-es borpiaci évre a felmérések szerint összesen 200 ha szőlőültetvényt érintő átál-lási és átalakítási beruházást kívánnak végrehajtani az alábbi differenciálási megoszlás szerint:

Megnevezés	Hektárnagyság
Fajtaváltás, ültetvény áttelepítés, gyökeres oltvánnyal, 4000 tőke/ha felett:	92
Fajtaváltás, ültetvény áttelepítés, gyökeres oltvánnyal, 4000 tőke/ha alatt:	22
Fajtaváltás, ültetvény áttelepítés, gyökeres dugvánnyal	–
Ültetvény támrendszer létesítése, teljes cseréje	45
Ültetvény támrendszer módosítása, javítása	41
<b>Összesen</b>	<b>200</b>

Siklós, 2006. május 26.

*Bock József*  
elnök

Pécsi Borvidéki 1. sz. rendtartási melléklete

Pécsi Borvidék Hegyközségeinek Tanácsa  
7621 Pécs, Felsőmalom u. 13., 7601 Pf. 178

**A PÉCSI BORVIDÉK  
SZERKEZETÁTALAKÍTÁSI ÉS -ÁTÁLLÁSI TERVE  
A 2006–2007. BORPIACI ÉVRE**

A hegyközségekről szóló 1994. évi CII. tv. és a 100/2004. (VI. 3.) FVM rendelet alapján.

Támogatjuk a szőlő szerkezetátalakítási támogatás következő borpiaci évben javasolt differenciálását. A tényleges szerkezetátalakítás és modernizáció a fajtaváltásban és az áttelepítésben rejlik, nem csupán a fajtaváltás nélküli támrendszer korszerűsítésében, ami inkább kiegészítő szerepet tölt be a szerkezetátalakításban. A differenciálás a szőlő-bor ágazat valós érdekeit jelenti.

A borvidék hosszú távú céljainak megvalósítása érdekében, valamint az itt előállított borászati termékek szőlőalapanyagának kiegyensúlyozott minősége és egységes jellege garantálása miatt, a következő szakmai szempontok betartását javasoljuk a Pécsi borvidék területén.

A szerkezetváltási irányelveket a telepítést vagy kivágást kezdeményező kérelme alapján, az illetékes hegybíró az MVH területi szerve felé tett véleményezése során figyelembe veszi és betartatja.

**1. Szakmai felkészültség**

A borvidék árutermő szőlőültetvényeinek szakszerű művelése és karbantartása érdekében, valamint a gazdaságos tevékenység megvalósíthatósága céljából a szőlőterület használojának szakmai képesítéssel és gyakorlattal rendelkeznie kell vagy ennek megfelelő szintű munkavállalót kell alkalmaznia. Továbbá az alábbi táblázat szerinti összefüggések vizsgálata javasolható a szőlőterület használoja vonatkozásában.

Terület	Feltételek			
	szükséges szakmai felkészültség	műszaki ellátottság	környezetvédelem	piaci viszonyok
3000 m <sup>2</sup> – ha	gyakorlati jártasság / 3 év östermelő	legalább éves műv. szerz.	szolgáltató feladata	saját feldolgozás vagy ért. éves szerződés
3 ha – 10 ha	szakirányú végzettség	legalább 5 éves műv. szerz.	alapfokú növényvédelmi képzés, permetezési napló	saját feldolgozás vagy 5 éves ért. szerződés

Terület	Feltételek			
	szükséges szakmai felkészültség	műszaki ellátottság	környezetvédelem	piaci viszonyok
10 ha-tól	szakirányú végzettség +5 éves szakmai gyakorlat	saját érd. munka és erőgép-ellátottság	felsőfokú növényvédelmi képzés vagy szaktanácsadói szerződés	saját vagy bérfeldolgozás vagy hosszú távú termékértékesítési szerződés

## 2. Ökológiai adottságok

Általános szabály, hogy szőlőtelepítési engedély csak a szőlőtermesztési nyilvántartásban szereplő I. és II/a besorolású területekre adható ki.

A szőlőtermesztéssel korábban is hasznosított területek előnyt élveznek, amennyiben a termesztési tapasztalatok felkelhetők és kedvezően értékelhetők.

Az elmúlt 15 év valamelyikében, 30%-nál nagyobb mértékű tőkepusztulást okozó, téli fagykárt szenvedett területekre telepítési kérelem nem támogatható.

## 3. Ültetvényszerkezet

### a) Ültetvényméret:

Az árutermelő szőlőültetvények telepítése során, a terület kitűzését az alkalmazott térállásnak megfelelően, oly módon kell megoldani, hogy a terület gépi művelése a szomszédos területek igénybevétele nélkül megoldható legyen. Kivétel a közös használatú utak, melyek a terület megközelítését teszik lehetővé.

### b) Térállás:

A sor- és tőtávolságot a lejtésviszonyok-, a gépesítési lehetőségek figyelembevételével a szőlőtermelő gazda határozza meg. Törekedjen a hektáronkénti tőkeszám növelésére, ez szerkezetátalakításnál és újtelepítéseknél 4000 tőke/ hektár felett legyen.

– a szőlősorok távolsága maximum: 3 m

– a szőlőtőkék távolsága minimum: 0,8 m

– a tőkehelyek száma nem lehet kevesebb, mint 4000 db/ha

### c) Művelésmód:

A borvidék területén javasolt művelésmódok:

– közép magas kordonművelés,

– magaskordon vagy MOSER (javított MOSER),

– ernyőművelés,

– Guyot művelés,

– egyes függöny,

– valamint az összes alacsony és hagyományos művelésmód, ha a technológiai feltételek és a szakmai hozzáértés biztosítottak.

### d) Töketerhelés:

A tőkénkénti meghagyott világos rügyek számát a termelő piaci szándékai és a művelésmódnak megfelelően évente kell meghatározni. Ez bármely művelésmód esetén sem haladhatja meg a 8 világos rügy/m<sup>2</sup> értéket.

A termelési célok eléréséhez szükséges termésmennyiség beállítását a vegetációs szakaszban évente legalább 2 időpontban elvégzett fűrészszabályozással kell megvalósítani.

A hektáronként megtermelhető szőlő- és bormennyiség a Bortörvényben leírtaknak megfelelően maximalizálandó.

### e) Szaporítóanyag:

A termelési célok megváltozása és a borvidék talaj és domborzati viszonyainak, valamint mikroklímatis tényezőinek változatossága alapján szükséges alanyfajták megválasztása adott termelési potenciálhoz való igazítása. Termőültetvények pótlására lehetőleg „magas törzsű” szőlőoltványokat használjanak.

A fajtaválasztás során előnyben kell részesíteni a hagyományos és tájfajtákat Cirfandli, Olasz rizling, Juhfark stb. és a minőségi borok termelése érdekében szelektált fajtákat és klónokat, igen jó fekvésekben a vörösbort adó fajtákat.

Csak vírusmentes kategóriájú szaporítóanyag használható.

### f) Fajtalista:

A borvidéken előállított termékek egységesítésének és piaci lehetőségeinek fokozása érdekében a termesztésben tartott fajtaszám szűkítése válik szükségessé. Új fajta, ajánlott kategóriába kerülését minden esetben meg kell előznie a ter-

mőhelyi fajtakísérletnek, 10 éves dokumentált termelési tapasztalatnak, valamint a Hegyközségi Tanács illetékes bizottságai véleményezésének.

Interspecifikus fajták területének növelése nem kívánatos, azokból minőségi bor nem állítható elő.

Ajánlott fajták	Pécsi körzet	Versendi körzet	Szigetvári körzet
Chardonnay	+	+	+
Cirfandli	+	+	+
Hárslevelű	+	+	+
Juhfark		+	
Királyleányka			+
Olasz rizling	+	+	+
Pinot blanc	+		
Rajnai rizling	+	+	+
Sauvignon blanc	+	+	+
Szürkebarát			+
Tramini		+	
Zöld veltelini			+

Cabernet sauvignon	+	+	+
Cabernet franc	+	+	+
Kékfrankos	+	+	
Kékoportó		+	+
Merlot	+	+	+
Pinot noir	+	+	+

Engedélyezett fajták	Pécsi körzet	Versendi körzet	Szigetvári körzet
Cserszegi fűszeres		+	+
Csomorika		+	
Furmint	+		
Irsai Olivér	+	+	+
Királyleányka	+	+	
Ottonel muskotály	+	+	+
Pinot blanc		+	
Rizling szilváni		+	+
Szürkebarát		+	+
Tramini	+		+
Zengő	+		
Zenit	+		+
Zöld veltelini	+	+	
Blauburger	+		+
Kadarka	+	+	+
Kékfrankos			+
Kékoportó	+		
Rubintos	+		
Zweigelt	+	+	+

## III. Alanyfajták:

Fercal  
 Riparia portalis  
 Rupestris du Lot  
 Teleki 5C  
 Telki 5C Gm. 10-K.74  
 Teleki 5C Gm. 6-K.64  
 Teleki 5C K.20  
 Teleki 5C Wed.-K.103  
 Teleki-Fuhr S.O.4  
 Teleki –Fuhr S.O.4 K.133  
 Teleki-Kober 125 AA  
 Teleki-Kober 125 AA K.147  
 Teleki-Kober 5BB  
 Teleki-Kober 5BB Cr.2-K.18

A 2006/2007-es borpiaci évre a felmérések szerint tervezett szerkezetátalakítási támogatásban részesítendő terület: 130 ha, ennek intézkedésenkénti megoszlása a következő:

1. Fajtaváltás, ültetvény áttelepítés gyökeres oltvánnyal 4000 tőke/hektár felett 3,5 millió Ft/hektár	60 hektár
2. Fajtaváltás, ültetvény áttelepítés, gyökeres oltvánnyal, 4000 tőke/hektár alatt 3,0 millió Ft/hektár	0 hektár
3. Fajtaváltás, ültetvény áttelepítés, gyökeres dugvánnyal, 3,0 millió Ft/hektár	0 hektár
4. Ültetvény támrendszer létesítése, teljes cseréje 1 millió Ft/hektár	10 hektár
5. Ültetvény támrendszer módosítása, javítása 0,5 millió Ft/hektár	60 hektár

A szerkezetátalakítással érintett tervezett terület nagyság 130 hektár.  
 1 hektárra jutó tervezett támogatás mértéke: 1 920 000 Ft/hektár

Pécs, 2006. május 17.

Dr. Lisicza István s. k.,  
 borvidéki titkár

Balatonboglári Hegyközségi Tanácsa  
 8630 Balatonboglár, Szabadság u. 28.

**BALATONBOGLÁRI BORVIDÉK  
 SZERKEZETÁTALAKÍTÁSI ÉS -ÁTÁLLÁSI TERVE  
 A 2006–2007. BORPIACI ÉVRE**

A hegyközségekről szóló 1994. évi CII. tv. és a 100/2004. (VI. 3.) FVM rendelet alapján.

A borvidék hosszú távú céljainak megvalósítása, valamint az itt előállított borászati termékek szőlőalapanyagának jó minősége érdekében a következő szakmai szempontok betartását javasoljuk a Balatonboglári Borvidéken.

A szerkezetváltási irányelveket, a telepítést vagy kivágást kezdeményező kérelme alapján, az illetékes hegybíró az MVH központi szerve felé tett véleményezése során figyelembe veszi és betartja.

**1. Szakmai felkészültség**

A borvidék árutermő szőlőültetvényeinek szakszerű művelése érdekében, valamint a gazdaságos tevékenység megvalósíthatósága céljából az alábbi összefüggések vizsgálhatók a szőlőterület használója vonatkozásában.



Terület	Feltételek			
	szükséges szakmai felkészültség	műszaki ellátottság	környezetvédelem	piaci viszonyok
3000 m <sup>2</sup> ± 20% (külön eng. eltérés esetén)	gyakorlati jártasság / 3 év őstermelő	legalább éves műv. szerz.	szolgáltató feladata	saját feldolgozás, vagy term. ért. szerződés
3 ha – 10 ha	szakirányú végzettség	legalább 5 éves műv. szerz.	alapfokú növényvédelmi képzés, permetezési napló	saját feldolgozás, vagy hosszú távú szerződés termékért. szerz.
10 ha-tól	szakirányú végzettség +5 éves szakmai gyakorlat	saját érd. munka- és erőgép-ellátottság	felsőfokú növényvédelmi képzés, vagy szaktanácsadói szerződés	saját vagy bérfeldolgozás, vagy hosszú távú termékért. szerz.

## 2. Ökológiai adottságok

Általános szabály, hogy szőlőtelepítési engedély csak a szőlőtermesztési nyilvántartásban szereplő I. és II. besorolású területekre adható ki.

A szőlőtermesztéssel korábban is hasznosított területek előnyt élveznek, amennyiben a termesztési tapasztalatok fel-lelhetők és kedvezően értékelhetők. A telepítendő területnek alkalmasnak kell lennie a szőlősorok észak-déli irányultságának megvalósításához.

7% lejtő felett ajánlott a rétegvonalas telepítés.

Az elmúlt 15 év valamelyikében, 30%-nál nagyobb mértékű tőkepusztulást okozó, téli fagykárt szenvedett területekre telepítési kérelem nem támogatható.

## 3. Ültetvény szerkezet

### a) Ültetvény méret:

Az árutermelő szőlőültetvények telepítése során, a terület kitűzését az alkalmazott térállásnak megfelelően oly módon kell megoldani, hogy a terület gépi művelése a szomszédos területek igénybevétele nélkül megoldható legyen. Kivétel a közös használatú utak, melyek a terület megközelítését teszik lehetővé.

### b) Térállás:

A szőlőtőkék térbeli elhelyezése a telepítendő terület adottságainak figyelembevételével kerül meghatározásra.

- A szőlősorok távolsága maximum 3,2 m.
- Szőlőtőkék távolsága maximum 1,0 m
- A tőkehelyek száma nem lehet kevesebb, mint 3125 db/ha

### c) Művelésmód:

A borvidék területén javasolt művelésmódok:

- MOSER (javított MOSER),
- ernyő,
- Sylvoz,
- valamint az összes alacsony és hagyományos művelésmód, ha a technológiai feltételek és a szakmai hozzáértés biztosítottak. Új telepítés esetén a GDC nem ajánlott.

### d) Tőketerhelés

A tőkénkénti meghagyott világos rügyek számát a termelő piaci szándékai szerint és a művelésmódból eredő szükség-szerűségeknek megfelelően kell évente meghatározni. Ez azonban, bármely művelésmód esetén sem haladhatja meg a 8–10 világos rügy/m<sup>2</sup> értéket.

A termelési célok eléréséhez szükséges termésmennyiség beállítását a hajtásválogatással, vegetációs szakaszban évente legalább 2 időpontban elvégzett zöldmunkával, szükség szerinti fűrt szabályozással kell megvalósítani.

### e) Szaporítóanyag

A termelési célok megváltozása és a borvidék talaj és domborzati viszonyainak, valamint mikroklimatikus tényezői-nek változatossága miatt, szükséges a használt alanyfajták számának bővítése, adott termelési potenciálhoz való igazítá-sa. A szaporítóanyag jelentős része borvidéken belül kerül előállításra, az előállítók messzemenően figyelembe veszik a szakmai eredményeket és kívánalmakat.

Csak vírusmentes kategóriájú szaporítóanyag használható.

## b) Fajtalista:

A borvidéken szükségesnek tartjuk a fajtaszám szűkítését, de ezt a jövő feladatának tekintjük. Ennek a feladatnak a megvalósítása széleskörű tájékozódást, eredmények összehasonlítását, felmérését, pontos dokumentálását teszi szükségessé, melyet a Hegyközségi Tanács koordinálásával végre kell hajtani és a fokozatosság elvét betartva meg kell valósítani.

A 2005–2006 évre a borvidéken ajánlott fajtákat tekintjük alapnak.

*Fehér fajták:*

Sauvignon Blanc  
Chardonnay  
Rajnai rizling  
Sárga muskotály  
Királyleányka  
Zöldveltelini  
Pinot blanc  
Rizlingszilváni

*Szürkebarát*

Tramini  
Ottonel muskotály  
Cserszegi fűszeres  
Irsai Olivér  
Olaszrizling  
Zenit  
Csabagyöngye

*Vörös fajták:*

Portugieser  
Zweigelt  
Kékfrankos  
Pinot noir  
Merlot  
Cabernet sauvignon  
Cabernet franc

2006–2007. évben a borvidéken 45 hektáron tervezünk szerkezetátalakítást.

Részletezve: Fajtaváltás ültetvény áttelepítés, gyökeres oltvánnyal 25 hektár  
Ültetvény támrendszer létesítése, teljes cseréje 10 hektár  
Ültetvény támrendszer módosítása, javítása 10 hektár

Szerkezetátalakítási tervet a Közgyűlés 2006 május 29-i 7 sz. határozatával fogadta el.

Balatonboglár, 2006. május 29.

*Cziráki Imre*  
elnök

*Mészáros Lászlóné*  
titkár

## Hitelesítők:

Tavaszi József .....  
Dávid László .....

Soproni Borvidék  
Hegyközségi Tanács  
9400 Sopron, Kölcsey u. 5.

**A SOPRONI BORVIDÉK  
SZERKEZETÁTALAKÍTÁSI ÉS -ÁTÁLLÁSI TERVE  
A 2006–2007. BORPIACI ÉVRE**

A hegyközségekről szóló 1994. évi CII. tv. és a 102/2004. (VI. 3.) FVM rendeletben foglaltak alapján.

A borvidék hosszú távú céljainak megvalósítása érdekében az itt előállított termékek szőlőalapanyagának kiegyensúlyozott minősége és egységes jellegének garantálása érdekében a következő szakmai szempontokat kell betartani a Soproni borvidék területén.

A szerkezetváltási irányelveket, a telepítést vagy kivágást kezdeményező kérelme alapján az illetékes hegybíró az MVH felé tett véleményezése során figyelembe veszi és betartja.

**Szakmai felkészültség**

A borvidék árutermelő szőlőültetvényeinek szakszerű művelése és karbantartása érdekében, valamint a gazdaságos tevékenység megvalósíthatósága céljából rendszeres szakmai/elméleti és gyakorlati/ továbbképzés kötelező:

1. 155 m<sup>2</sup>–3ha-ig gyakorlati jártasság
2. 3 ha–10 ha-ig minimum vincellérképző végzettség
3. 10 ha felett szaktechnikum, vagy ennél nagyobb kertészeti végzettség

### Ökológiai adottságok

Általános szabály, hogy szőlőtelepítési engedély csak a szőlőtermesztési nyilvántartásban szereplő I. és II. besorolású területekre adható ki. A védett eredetű bor alapanyagául szolgáló ültetvények esetében 320 pontot kell érnie.

A szőlőtermesztéssel korábban is hasznosított területek előnyt élveznek, amennyiben a termesztési tapasztalatok fellelhetők és értékelhetők.

Az elmúlt 15 év valamelyikében 30%-nál nagyobb mértékű tőkepusztulást okozó, téli fagykárt szenvedett területekre telepítési kérelem nem támogatható.

### Ültetvényszerkezet

*Ültetvényméret:* Az árutermelő szőlőültetvények telepítése során a terület kitérését az alkalmazott térállásnak megfelelően, oly módon kell megoldani, hogy a terület gépi művelése a szomszédos területek igénybevétele nélkül megoldható legyen. Kivétel a közös használatú utak, melyek a terület megközelítését lehetővé teszik.

*Térállás:* A szőlőtőkék térbeli elhelyezése a telepítendő terület adottsága figyelembe vételével kerül meghatározásra.

Szőlősorok távolsága maximum 3,2 m

Szőlősorok távolsága minimum 1,2 m

A tőkehelyek száma nem lehet kevesebb mint 3704 db/ha

Művelésmód: Moser (javított Moser), ernyő, Sylvóz, valamint az összes alacsony és hagyományos művelésmód, ha a technológiai feltételek és szakmai hozzáértés biztosítottak.

*Tőketerhelés:* A tőkénkénti meghagyott világos rügyek számát a termelő piaci szándékai szerint és a művelési módból eredő szükségszerűségeknek megfelelően kell évente meghatározni. Ez azonban bármely művelésmód esetén sem haladhatja meg a 12 világos rügy/m<sup>2</sup> értéket.

A termelési célok eléréséhez szükséges termésmennyiség szabályozását a vegetációs szakaszban évente legalább 2 időpontban kell elvégezni.

### Szaporítóanyag:

A termelési célok megváltozása és a borvidék talaj és domborzati viszonyainak, valamint mikroklimatikus tényezőinek változatossága miatt szükséges a használt alanyfajták számának bővítése, adott potenciálhoz való igazítása.

A fajtaválasztás során előnyben kell részesíteni a hagyományos és nem mennyiségi termelés érdekében szelektált fajtákat és klónokat.

Csak vírusmentes (vírustesztelt) kategóriájú szaporítóanyag használható.

### Fajtalista:

A borvidéken előállított termékek egységesítésének és piaci lehetőségeinek fokozása érdekében a termesztésben tartott fajtaszám szűkítése válik szükségessé. Új fajta, ajánlott kategóriába kerülést minden esetben meg kell előzni a termőhelyi fajtakísérletnek, 10 éves dokumentált termelési tapasztalatnak, valamint a Hegyközségi Tanács illetékes bizottsága (szőlő-bor) véleményezésének.

Az elmúlt 5 év termésének átlagában, a borvidéki átlagnál kedvezőbb minőséggel szüretelhető fajták:

#### Fehér fajták:

Chardonnay  
Irsai Olivér  
Korai piros veltelíni  
Pinot blanc  
Sauvignon blanc  
Zenit  
Zöld veltelíni  
Tramini

#### Kék fajták:

Blauburger  
Cabernet franc  
Cabernet sauvignon  
Merlot  
Kékfrankos  
Pinot noir  
Syrah  
Zweigelt

A szerkezetátalakítás keretein belül kb. 25–30 ha szőlő telepítését látjuk megvalósulni a 2006–2007 évben.

Sopron, 2006. április 28.

Molnár Tibor  
HT-elnök

Hegyközségi Tanácsa Szekszárd  
7100 Szekszárd

**A SZEKSZÁRDI BORVIDÉK  
SZERKEZETÁTALAKÍTÁSI ÉS -ÁTÁLLÁSI TERVE  
A 2006–2007. BORPIACI ÉVRE**

A hegyközségekről szóló 1994. évi CII. tv. és a 100/2004. (VI. 3.) FVM rendelet alapján.

A borvidék hosszú távú céljainak megvalósítása érdekében, valamint az itt előállított borászati termékek szőlőalapanyagának kiegyensúlyozott minősége és egységes jellege garantálása miatt, a következő szakmai szempontok betartását javasoljuk a Szekszárdi borvidék területén.

A szerkezetváltási irányelveket a telepítést vagy kivágást kezdeményező kérelme alapján, az illetékes hegybíró az MVH felé tett véleményezése során figyelembe veszi és betartatja.

**1. Szakmai felkészültség**

A borvidék árutermő szőlőültetvényeinek szakszerű művelése és karbantartása érdekében, a telepítő szakmai felkészültsége, melynek alapja, hogy hegyközségi tagsággal rendelkezzen, ismerje és betartsa a hegyközségi rendtartás előírásait, ezen kívül részt vegyen a Hegyközség által szervezett szakmai programokon és továbbképzéseken.

**2. Ökológiai adottságok**

Általános szabály, hogy szőlőtelepítési engedély csak a szőlőtermesztési nyilvántartásban szereplő I. és II. besorolású területekre adható.

A szőlőtermesztéssel korábban is hasznosított területek előnyt élveznek, amennyiben a termesztési tapasztalatok feltehetően és kedvezően értékelhetők, illetve szőlőkataszterben található I. osztályú területek áttelepítés és újra telepítés esetén.

A fagyzugos területeken való telepítés kerülendő.

**3. Ültetvényszerkezet**

*a) Ültetvényméret:*

Az árutermelő szőlőültetvények telepítése során, a terület kitűzését az alkalmazott térállásnak megfelelően, oly módon kell megoldani, hogy a terület gépi művelése a szomszédos területek igénybevétele nélkül megoldható legyen. Kivétel a közös használatú utak, melyek a terület megközelítését teszik lehetővé.

*b) Térállás:*

A szőlőtőkék térbeli elhelyezését a terület adottságainak megfelelően kell meghatározni. Tőkeszám nem lehet kevesebb 3000 db/ha. Törekedni kell a tőketerhelés csökkentésére, előnybe kell részesíteni a 4000 db/ha tőkeszám feletti telepítéseket.

A meglévő ültetvények támbereendezésének, művelésmódjának korszerűsítése esetén a térállásnak nem kell változnia, megmarad az eredeti hektáronkénti tőszám, csak az ültetvény beállottságának el kell érni az eredeti tőszám minimum 90%-át a korszerűsítés után.

*c) Művelésmód:*

A művelésmód egy komplex fogalom, mely magába foglalja a tőkeformát, a sor-és tőtávolságot, a támbereendezés típusát és anyagát (fa-fém), valamint a termelési szint magasságát.

Tehát művelésmód-változásnak minősül a fentiek közül bármely megváltoztatása.

A borvidék területén javasolt tőkeformák:

- ernyő,
- Guyot,
- valamint az összes alacsony és hagyományos tőkeforma, ha a technológiai feltételek és a szakmai hozzáértés biztosítottak.

*d) Tőketerhelés:*

A tőkénkénti meghagyott világos rügyek számát a termelő piaci szándékai szerint és a művelésmódból eredő szükségességeknek megfelelően kell évente meghatározni. Ez azonban, bármely művelésmód esetén sem haladhatja meg a 8 világos rügy/m<sup>2</sup> értéket.

A termelési célok eléréséhez szükséges termésmennyiség beállítását a vegetációs szakaszban évente legalább 2 időpontban elvégzett fűrészabályozással kell megvalósítani.



e) Szaporítóanyag:

A termelési célok megváltozása és a borvidék talaj és domborzati viszonyainak, valamint mikroklimatikus tényezőinek változatossága miatt, szükséges a használt alanyfajták számának bővítése, a termesztésben lévő szőlőfajták klónozása, új nemes fajták kipróbálása, adott termelési potenciálhoz való igazítása. A Szekszárdi Borvidék Hegyközségi Tanácsa figyelembe veszi, az FVM pécsi Szőlészeti és Borászati Kutató Intézet által elért kutatási eredményeit és alkalmazza azt.

A fajtaválasztásnak tükröznie kell a termelési célt (pl. biotermesztés-rezisztens fajták).

A fajtaválasztás során előnyben kell részesíteni a hagyományos és a nem mennyiségi termelés érdekében szelektált fajtákat és klónokat.

A telepítéshez, illetve pótláshoz csak certifikált eljárásban államilag minősített szaporítóanyag használható.

f) Fajtalista:

A borvidék változatos arculatának megőrzése és piaci lehetőségeinek fokozása.

Fajtaváltásnak minősül, ha az alapfajta helyett annak vírusmentes klónját illetve klón keverékét telepítjük.

A Hegyközségi Tanács rendtartásában szereplő ajánlott fajták: Chardonnay, Olasz rizling, Pinot blanc, Rajnai rizling, Rizlingszilváni, Sauvignon, Szürkebarát, Traminer, Zöld veltelíni, Cabernet franc, Cabernet sauvignon, Kadarka, Kékfrankos, Merlot, Pinot noir, Zweigelt, Syrah

Kiemelkedően kell támogatni a régi és új magyar fajták újratelepítését.

A Szekszárdi Borvidék fajtalistáját folyamatosan karban kell tartani.

A megjelenő új fajták kipróbálásának lehetőségét biztosítani kell a bortörvényben előírtaknak megfelelően. A kísérleti ültetvények tulajdonosának lehetőséget kell teremtenie az érdeklődő hegyközségi tagok szakmai érdeklődésének kielégítésére.

A 2006/2007 borpiaci évre a felmérések szerint a tervezett szerkezetátalakítási támogatásba részesülendő terület 480 ha, az alábbi megoszlások szerint:

Fajtaváltás ültetvény áttelepítés, gyökeres oltvánnyal, 4000 tőke/hektár felett 3, 5 millió Ft/ha **20** ha

Fajtaváltás ültetvény áttelepítés, gyökeres oltvánnyal, 4000 tőke/hektár alatt 3, 5 millió Ft/ha **60** ha

Ültetvény támrendszer létesítése, teljes cseréje 1 millió Ft/ha **100** ha

Ültetvény támrendszer módosítása, javítása 0,5 millió Ft/ha **300** ha

Szekszárd, 2006. május 31.

*Heimann Zoltán*  
elnök

Nagy-Somlói Borvidék Hegyközségi Tanácsa  
8482 Doba, Szőlőfeldolgozó 080/3. hrsz.

**A NAGY-SOMLÓI BORVIDÉK  
SZERKEZETÁTALAKÍTÁSI ÉS -ÁTÁLLÁSI TERVE  
A 2006–2007. BORPIACI ÉVRE**

A hegyközségekről szóló 1994. évi CII. tv. és a 100/2004. (VI. 3.) FVM rendelet alapján.

A borvidék hosszú távú céljainak megvalósítása érdekében, valamint az itt előállított borászati termékek szőlőalapanyagának kiegyensúlyozott minősége és egységes jellege garantálása miatt, a következő szakmai szempontok betartását javasoljuk a Nagy-Somlói borvidék területén.

A szerkezetváltási irányelveket a telepítést vagy kivágást kezdeményező kérelme alapján, az illetékes hegybíró az MVH területi szerve felé tett véleményezése során figyelembe veszi és betartatja.

**1. Szakmai felkészültség**

A borvidék árutermő szőlőültetvényeinek szakszerű művelése és karbantartása érdekében, valamint a gazdaságos tevékenység megvalósíthatósága céljából az alábbi táblázat szerinti összefüggések vizsgálhatók a szőlőterület használója vonatkozásában.

Terület	Feltételek			
	szükséges szakmai felkészültség	műszaki ellátottság	környezetvédelem	piaci viszonyok
500 m <sup>2</sup> – 1 ha	gyakorlati jártasság / 3 év östermelő	legalább éves műv. szerz.	szolgáltató feladata	saját feldolgozás vagy ért. szerződés év.04.15.
1 ha – 10 ha	legalább középfokú szakirányú végzettség, vagy szőlészeti-borászati szaktanácsadói szerződés	legalább 5 éves műv. szerz.	alapfokú növényvédelmi képzés, permetezési napló	saját feldolgozás vagy 5 éves ért. szerződés
10 ha-tól	felsőfokú szakirányú végzettség + 5 éves szakmai gyakorlat, vagy szőlészeti-borászati szaktanácsadói szerződés	saját ért. munka- és erőgép-ellátottság	felsőfokú növényvédelmi képesítés, vagy növényvédelmi szaktanácsadói szerződés	saját vagy bérfeldolgozás vagy hosszú távú termékértékesítési szerződés

## 2. Ökológiai adottságok

Általános szabály, hogy szőlőtelepítési engedély csak a szőlőtermesztési nyilvántartásban szereplő I. és II. besorolású területekre adható ki, valamint az I. kataszteri besorolású területeknek legalább 260 pontos termőhelyi értékszámot, a védett eredetű bor alapanyagául szolgáló ültetvények esetében 290 pontot el kell érnie.

A szőlőtermesztéssel korábban is hasznosított területek előnyt élveznek, amennyiben a termesztési tapasztalatok fellelhetők és kedvezően értékelhetők.

A telepítendő területen a beruházást úgy kell megtervezni és megvalósítani, hogy az ott létrehozandó szőlőültetvény a lehető legjobban hasznosítsa a fekvést, a kitettséget és az egyéb ökológiai adottságokat.

Az 5% feletti lejtőtartományban ajánlott a rétegvonalas telepítés.

A Nagy-Somlói Borvidék szőlőkataszterébe sorolt területeinek további bővítését a borvidék Hegyközségi Tanácsa nem javasolja.

A 2006–2007. borpiai évben a borvidéken várhatóan 10 ha ültetvény szerkezetátalakítása valósul meg az alábbi megbotásban: újratelepítés 3 ha, táंबरendezés korszerűsítés-művelésmód váltás 5 ha, pótlás 2 ha.

## 3. Ültetvény szerkezet

### a) Ültetvény méret:

Az árutermelő szőlőültetvények telepítése során, a terület kitűzését az alkalmazott térállásnak megfelelően, oly módon kell megoldani, hogy a terület gépi művelése a szomszédos területek igénybevétele nélkül megoldható legyen. Kivételesen a közös használatú utak, melyek a terület megközelítését teszik lehetővé.

### b) Térállás:

A szőlőtőkék térbeli elhelyezése a telepítendő terület adottságainak figyelembevételével kerül meghatározásra.

- A szőlősorok távolsága maximum: 3 m
- A szőlőtőkék távolsága minimum: 0,8 m
- A tőkehelyek száma nem lehet kevesebb, mint 3300 db/ha

### c) Művelésmód:

A borvidék területén javasolt művelésmódok:

- Lenz-Moser (klasszikus),
- ernyő,
- Sylvoz,
- valamint az összes alacsony és hagyományos művelésmód, ha a technológiai feltételek és a szakmai hozzáértés biztosítottak.

d) Töketerhelés:

A tökénkénti meghagyott világos rügyek számát a termelő piaci szándékai szerint és a művelésmódból eredő szükség-szerűségeknek megfelelően kell évente meghatározni. Ez azonban, bármely művelésmód esetén sem haladhatja meg a 8 világos rügy/m<sup>2</sup> értéket.

A termelési célok eléréséhez szükséges termésmennyiség beállítását a vegetációs szakaszban évente a szükség szerinti gyakorisággal elvégzett fürtszabályozással kell megvalósítani.

e) Szaporítóanyag:

A termelési célok megváltozása és a borvidék talaj és domborzati viszonyainak, valamint mikroklímatis tényezőinek változatossága miatt, szükséges a használt alanyfajták vizsgálata, adott termelési potenciálhoz való igazítása. Ennek érdekében, a Nagy-Somlói Borvidék Hegyközségi Tanácsa, az FVM Badacsonyi Szőlészeti és Borászati Kutató Intézetével együttműködve kidolgoz, és javaslatot tesz a borvidék talajtípusainak figyelembevételével készített „alany–nemes–termőhely” táblázatra, szakmai szabályként.

A fajtaválasztás során előnyben kell részesíteni a hagyományos és a nem mennyiségi termelés érdekében szelektált fajtákat és klónokat.

Csak vírusmentes kategóriájú szaporítóanyag használható.

f) Fajtalista:

A borvidéken előállított termékek egységesítésének és piaci lehetőségeinek fokozása érdekében a természetben tartott fajtaszám szűkítése válik szükségessé. Új fajta, ajánlott kategóriába kerülését minden esetben meg kell előznie a termőhelyi fajtakísérletnek, 10 éves dokumentált termelési tapasztalatnak, valamint a Hegyközségi Tanács illetékes bizottsági véleményezésének.

Interspecifikus fajták telepítése a borvidék teljes területén, a vörösbort adó szőlőfajták telepítése a Sághegy-kissomlyói termesztési körzet területének kivételével TILOS!

A telepíthető fajtákat a borvidék hegyközségei illetékességi területükre az előző bekezdés figyelembevételével, a hatályos törvényi előírásoknak megfelelően maguk határozzák meg.

A hatályos rendtartások szerint telepíthető fajták:

*Somló hegyi termesztési körzet:*

Ajánlott fajták: Hárslevelű, Furmint, Juhfark, Olaszrizling, Tramini.

Engedélyezett (kiegészítő) fajták: Bakator, Budai, Csomorika, Ezerjő, Járdovány, Kövérszőlő, Pinot Blanc, Rajnai Rizling, Müller Thurgau, Sárfehér, Sárga Muskotály.

*Sághegy-kissomlyói termesztési körzet:*

Ajánlott fajták: fehér bort adó szőlőfajták, ugyanazok, mint a somlói termesztési körzetben, a terület 20%-án ajánlott vörösbort adó szőlőfajták: Kékoportó (Portuguiser), Zweigelt, Kékfrankos, Cabernet Franc, Sauvignon, Merlot.

Engedélyezett (kiegészítő) fajták: Chardonnay, Cserszegi Fűszeres, Ezerfürtű, Királyleányka, Korona, Müller Thurgau, Nektár, Rajnai Rizling, Pátria, Rozália, Sauvignon Blanc, Semillon, Zenit, Zöldveltelini.

Somló, 2006 május 25.

*Szabó Márta*  
elnök

Pannonhalmi Borvidék Hegyközségi Tanácsa  
9090 Pannonhalma, Mátyás király u. 1–3.

**A PANNONHALMI BORVIDÉK  
SZERKEZETÁTALAKÍTÁSI ÉS -ÁTÁLLÁSI TERVE  
A 2006–2007. BORPIACI ÉVRE**

A hegyközségekről szóló 1994. évi CII. tv. és a 100/2004. (VI. 3) FVM rendelet alapján.

A borvidék hosszú távú céljainak megvalósítása érdekében, valamint az itt előállított borászati termékek szőlőalapanyagának kiegyensúlyozott minősége és egységes jellege garantálása miatt, a következő szakmai szempontok betartását javasoljuk a Pannonhalmi Borvidék területén:

A szerkezetváltási irányelveket a telepítést, vagy kivágást kezdeményező kérelme alapján, az illetékes hegybíró az MVH területi szerve felé tett véleményezése során figyelembe veszi és azt betartja.



Szerkezetátalakítás szempontjából 40 ha területet kívánunk bevonni a 2006–2007. borpiaci évben:

Fajtaváltás	20 ha
Szőlőültetvények áttelepítése	–
Támrendszer létesítése, korszerűsítése	20 ha
Mindösszesen	40 ha

A szőlőtelepítési engedély csak a szőlőtermesztési nyilvántartásban szereplő I. és II. besorolású területekre adható ki. Szőlőtermesztéssel korábban is hasznosított területek el nyt élveznek, amennyiben az ezzel kapcsolatos termeszti eredmények és tapasztalatok fellelhetők.

### 1. Szakmai felkészültség

A borvidék árutermelő szőlőültetvényeinek szakszer; művelése és karbantartása érdekében, valamint a gazdaságos tevékenység megvalósíthatósága céljából az alábbi táblázat szerinti összefüggések vizsgálhatók a szőlőterület használója vonatkozásában:

Terület	Feltételek			
	szükséges szakmai felkészültség	műszaki ellátottság	környezetvédelem	piaci viszonyok
0,3–3 ha	gyakorlati jártasság	legalább 1 éves művelési szerz.	szolgáltató feladata	saját feldolgozás ért. szerződés
3–10 ha	szakirányú végz. vagy 3 éves szakmai gyak.	legalább 5 éves műv. szerződés	alapfokú növényvédelmi képzés, permetezési napló	saját feldolgozás vagy 3 éves értékesítési szerződés
10 ha-tól	szakirányú végz. vagy 5 éves szakmai gyak.	saját érd. munka- és erőgép-ellátottság	felsőfokú növényvédelmi képz. vagy szaktanácsadói szerz.	saját vagy bérfeldolgozás, vagy hosszú távú term.ért. szerződés

### 2. Ökológiai adottságok:

Általános szabály, hogy a szőlőtelepítési engedély csak a szőlőtermesztési nyilvántartásban szereplő I. és II. besorolású területekre adható ki, valamint az I. besorolású területeknek legalább 300 pontos termőhelyi értékszámot el kell érnie.

A szőlőtermesztéssel korábban is hasznosított területek előnyt élveznek, amennyiben a termeszti tapasztalatok azt kellően indokolják. A telepítendő területnek alkalmasnak kell lennie a szőlősorok É–D irányultságának megvalósításához. Kivételek a lejt s területek (7% lejtő felett), ahol a rétegvonalas telepítés az elfogadható.

Az elmúlt 15 év valamelyikében 30% feletti téli fagykárból eredő tőkepusztulásos területek telepítési kérelme nem támogatható.

### 3. Ültetvényszerkezet:

#### a) Ültetvény méret:

Az árutermelő szőlőültetvények telepítése során a terület kitézését az alkalmazott térállásnak megfelelően oly módon kell megoldani, hogy a terület gépi művelése a szomszédos területek igénybevétele nélkül megoldható legyen. Kivétel a közös használatú utak, amelyek a terület megközelítését teszik lehetővé.

#### b) Térállás:

A szőlőtőkék térbeli elhelyezése a terület adottságainak megfelelően kerül meghatározásra.

- A szőlősorok távolsága max. 3,2 m
- A szőlőtőkék távolsága minimum 0,8 m
- A tőkehelyek mennyisége nem lehet kevesebb 3300 tőke/ha-nál

#### c) Művelésmód:

A borvidék területén javasolt művelésmódok:

- Moser (javított Moser),
- ernyőművelés,
- Sylvoz,
- egyes függöny,
- valamint az összes alacsony és közép magas kordon, ha a technológiai feltételek és a szakmai feltételek biztosítottak.



## d) Töketerhelés:

A tökénként meghagyott világos rügyek számát a termelő piaci szándékai szerint és a művelésmódból adódóan szükség szerű évente meghatározni. Ez azonban, bármely művelésmód és fajta esetében sem haladhatja meg a négyzetméterenkénti 10 rügyet.

A termelési célok eléréséhez szükséges termésmennyiség beállítását a vegetációs időszakban évente 2 alkalommal fűrtszabályozással kell megvalósítani.

## e) Szaporítóanyag:

A termelési célok megváltozása és a borvidék talaj- és domborzati viszonyainak, valamint mikroklimatikus változottsága miatt szükséges a használt nemes és alanyfajták számának bővítése, adott termelési potenciálhoz való igazítása.

A fajtaválasztás során előnyben kell részesíteni a hagyományos és nem mennyiségi termelés céljából szelektált fajtákat és klónokat.

Csak vírusmentes szaporítóanyag telepíthető.

## f) Fajtalista:

A borvidéken előállított termékek egységesítésének és piaci lehetőségeinek fokozása érdekében a természetben tartott fajtaszám szűkítése válik szükségessé. Új fajta ajánlott kategóriába kerülését minden esetben meg kell előznie a termőhelyi fajtakísérletnek, 10 éves dokumentált termelési gyakorlatnak és a Hegyközségi Tanács illetékes bizottsága véleményezésének.

Interspecifikus fajták területének növelése nem kívánatos.

A borvidéken telepítésre ajánlott fajták:

<i>Fehér fajták:</i>	1270 Müller Thurgau (Rizlingszilváni)	<i>Kék fajták:</i>
1020 Chardonnay	1290 Sauvignon blanc	2030 Cabernet Sauvignon
1030 Cserszegi fűszeres	1310 Szürkebarát	2060 Kékfrankos
1120 Királyleányka	1380 Pinot blanc	2090 Merlot
1200 Olaszrizling	1430 Zefir	2110 Pinot noir
1240 Tramini	3350 Irsai Olivér	2130 Zweigelt
1260 Rajnai rizling		2020 Cabernet franc
		3180 Syrah

A borvidéki rendtartás mellékletét képezi a szerkezetátalakítási és átállítási terv, amelyet az elnökség 4/2006. (IV. 26.) E. határozatával elfogadott.

Pannonhalma, 2006. április 26.

*Dr. Vaszari László*  
HKT elnöke

*Nagy Géza*  
HKT titkár

**A MÓRI BORVIDÉK  
SZERKEZETÁTALAKÍTÁSI ÉS -ÁTÁLLÁSI TERVE  
A 2006–2007. BORPIACI ÉVRE**

A hegyközségekről szóló 1994. évi CII. tv. és a 100/2004. (VI. 3.) FVM rendelet alapján.

A borvidék hosszú távú céljainak megvalósítása érdekében, valamint az itt előállított borászati termékek szőlőalapanyagának kiegyensúlyozott minősége és egységes jellege garantálása miatt, a következő szakmai szempontok betartását javasoljuk a Móri Borvidék területén.

A szerkezetváltási irányelveket a telepítést vagy kivágást kezdeményező kérelme alapján, az illetékes hegybíró az MVH Központi Hivatala felé tett véleményezése során figyelembe veszi és betartatja.

A Móri Borvidék Hegyközségi Tanácsa a 2006/2007. borpiaci évben a borvidéken intézkedésenként a következő területnagyság támogatását tartja kívánatosnak:

- |   |           |
|---|-----------|
| 1. Fajtaváltás:   | 40 hektár |
| 2. Szőlőültetvények áttelepítése (ugyanazon fajtával):          | 30 hektár |
| 3. Szőlőültetvények támrendszerének létesítése, korszerűsítése: | – hektár  |

### 1. Szakmai felkészültség

A borvidék árutermő szőlőültetvényeinek szakszerű művelése és karbantartása érdekében, valamint a gazdaságos tevékenység megvalósíthatósága céljából az alábbi táblázat szerinti összefüggések vizsgálhatók a szőlőterület használója vonatkozásában.

Terület	Feltételek			
	szükséges szakmai felkészültség	műszaki ellátottság	környezetvédelem	piaci viszonyok
3000 m <sup>2</sup> – 3 ha	gyakorlati jártasság / 3 év őstermelő	legalább éves műv. szerz.	szolgáltató feladata	saját feldolgozás vagy 1 éves ért. szerződés
3 ha – 10 ha	szakirányú végzettség	legalább 5 éves műv. szerz.	alapfokú növényvédelmi képzés, permetezési napló	saját feldolgozás vagy 5 éves ért. szerződés
10 ha-tól	szakirányú végzettség +5 éves szakmai gyakorlat	saját ért. munka- és erógép-ellátottság	felsőfokú növényvédelmi képzés vagy szaktanácsadói szerződés	saját vagy bérfeldolgozás vagy hosszú távú termékértékesítési szerződés

### 2. Ökológiai adottságok

Általános szabály, hogy szőlőtelepítési engedély csak a szőlő termőhelyi kataszterben szereplő I. és II. besorolású területekre adható ki, valamint az I. kataszteri besorolású területeknek legalább 300 pontos termőhelyi értékszámot.

A szőlőtermesztéssel korábban is hasznosított területek előnyt élveznek, amennyiben a termesztési tapasztalatok fellelhetők és kedvezően értékelhetők. A telepítendő területnek alkalmasnak kell lennie a szőlősorok észak–déli irányultságának megvalósításához. Kivételek a lejtős területek (7% lejtő felett), ahol a rétegvonalas telepítés az elfogadható.

Az elmúlt 15 év valamelyikében, 30%-nál nagyobb mértékű tőkepusztulást okozó, téli fagykárt szenvedett területekre telepítési kérelem nem támogatható.

### 3. Ültetvényszerkezet

#### a) Ültetvény méret:

Az árutermelő szőlőültetvények telepítése során, a terület kitűzését az alkalmazott térállásnak megfelelően, oly módon kell megoldani, hogy a terület gépi művelése a szomszédos területek igénybevétele nélkül megoldható legyen. Kivételesen a közös használatú utak, melyek a terület megközelítését teszik lehetővé.

#### b) Térállás:

A szőlőtőkék térbeli elhelyezése a telepítendő terület adottságainak figyelembevételével kerül meghatározásra.

- A szőlősorok távolsága maximum: 3,0 m
- A szőlőtőkék távolsága minimum: 0,8 m, maximum: 1,0 m, ikertőkés telepítésnél 1,8+0,2 m
- A tőkehelyek száma nem lehet kevesebb, mint 3333 db/ha

#### c) Művelésmód:

A borvidék területén javasolt művelésmódok:

- bakművelés,
- fejművelés,
- Guyotművelés,
- alacsony- és közép magas kordon,
- Moser változatok,
- ernyőművelés,
- egyesfüggöny-művelés.

#### d) Töketerhelés:

A tőkénkénti meghagyott világos rügyek számát a termelő piaci szándékai szerint és a művelésmódból eredő szükség-szerűségeknek megfelelően kell évente meghatározni. Ez azonban, bármely művelésmód esetén sem haladhatja meg a 10 világos rügy/m<sup>2</sup> értéket.

A termelési célok eléréséhez szükséges termésmennyiség beállítását a vegetációs szakaszban évente legalább 2 időpontban elvégzett fűrészszabályozással kell megvalósítani.

## e) Szaporítóanyag:

A fajtaválasztás során előnyben kell részesíteni a hagyományos és a nem mennyiségi termelés érdekében szelektált fajtákat és klónokat.

Csak vírusmentesített kategóriájú szaporítóanyag használható.

## f) Fajtalista:

A borvidéken előállított termékek egységesítésének és piaci lehetőségeinek fokozása érdekében a természetben tartott fajtaszám szűkítése válik szükségessé. Új fajta, ajánlott kategóriába kerülését minden esetben meg kell előznie a termőhelyi fajtakísérletnek, 10 éves dokumentált termelési tapasztalatnak, valamint a Hegyközségi Tanács illetékes bizottsági véleményezésének.

Interspecifikus fajták területének növelése nem kívánatos.

Az elmúlt 10 év termésének átlagában, a borvidéki átlagnál kedvezőbb minőséggel szüretelhető fajták:

*Fehér fajták:*

Chardonnay  
Ezerjő  
Irsai Olivér  
Királyleányka

## Leányka

Ottonel muskotály  
Rajnai rizling  
Tramini

*Kék fajták:*

*Tálos Tamás*  
elnök  
Móri Borvidék Hegyközségi Tanácsa

Etyek–Budai Borvidék Hegyközségi Tanácsa  
2091 Etyek, Kálvária tér 1.

**AZ ETYEK-BUDAI BORVIDÉK  
SZERKEZETÁTALAKÍTÁSI ÉS -ÁTÁLLÁSI TERVE  
A 2006–2007. BORPIACI ÉVRE**

A hegyközségekről szóló 1994. évi CII. tv. és a 100/2004. (VI. 3.) FVM rendelet alapján.

A borvidék hosszú távú céljainak megvalósítása érdekében, valamint az itt előállított borászati termékek szőlőalapanyagának kiegyensúlyozott minősége és egységes jellege garantálása miatt, a következő szakmai szempontok betartását javasoljuk az Etyek–Budai borvidék területén.

A szerkezetváltási irányelveket a telepítést vagy kivágást kezdeményező kérelme alapján, az illetékes hegybíró az MVH felé tett véleményezése során figyelembe veszi és betartja.

**1. Szakmai felkészültség**

A borvidék árutermő szőlőültetvényeinek szakszerű művelése és karbantartása érdekében, valamint a gazdaságos tevékenység megvalósíthatósága céljából az alábbi táblázat szerinti összefüggések vizsgálhatók a szőlőterület használója vonatkozásában.

Terület	Szükséges szakmai felkészültség	Műszaki ellátottság	Környezetvédelem	Piaci viszonyok
3000 m <sup>2</sup> – 3 ha	gyakorlati jártasság/ 3 év őstermelő	saját művelő eszköz megléte, vagy művelési szerződés kötés	tulajdonos feladata, szolgáltató feladata	saját feldolgozás vagy ért. szerződés év.04.15.
3 ha – 10 ha	szakirányú végzettség	saját művelő eszköz megléte, vagy művelési szerződés kötés	alapfokú növényvédelmi képzés, permetezési napló	saját feldolgozás vagy 5 éves ért. szerződés

Terület	Szükséges szakmai felkészültség	Műszaki ellátottság	Környezetvédelem	Piaci viszonyok
10 ha-tól	szakirányú végzettség +5 év szakmai gyakorlat	saját érd. munka- és erőgép-ellátottság	felsőfokú növényvédelmi képzés vagy szaktanácsadói szerződés	saját vagy bérfeldolgozás vagy hosszú távú termékértékesítési szerződés

## 2. Ökológiai adottságok

Általános szabály, hogy a szőlőtelepítési engedély csak a szőlőtermesztési nyilvántartásban szereplő I. és II. besorolású területekre adható ki. A telepítendő területnek alkalmasnak kell lennie a szőlősorok észak–déli irányultságának megvalósításához. Kivételek a lejts területek (7% lejtő felett), ahol a rétegvonalas telepítés az elfogadható.

Az elmúlt 15 év valamelyikében, 30%-nál nagyobb mértékű tőkepusztulást okozó, téli fagykárt szenvedett területekre telepítési kérelem nem támogatható.

## 3. Ültetvénytípusok

### a) Ültetvénytípus

Az árutermelő szőlőültetvények telepítése során, a terület kitűzését az alkalmazott térállásnak megfelelően, oly módon kell megoldani, hogy a terület gépi művelése a szomszédos területek igénybevétele nélkül megoldható legyen. Kivételek a közös használatú utak, melyek a terület megközelítését teszik lehetővé.

### b) Térállás:

A szőlőtőkék térbeli elhelyezése a telepítendő terület adottságainak figyelembevételével kerül meghatározásra:

- a szőlősorok távolsága maximum: 3–3,2 m
- a szőlőtőkék távolsága minimum: 1–1,9 m.

### c) Művelésmód:

A borvidék területén javasolt művelésmódok.

- egyes függöny,
- MOSER (javított MOSER),
- ernyő,
- valamint az összes alacsony és hagyományos művelésmód, ha a technológiai feltételek és a szakmai hozzáértők biztosítottak.

### d) Tőketerhelés:

A tőkénkénti meghagyott világos rügyek számát a termelő piaci szándékai szerint és a művelésmódból eredő szükség-szerűségeknek megfelelően kell évente meghatározni.

### e) Szaporítóanyag

Csak ellenőrzött származási igazolvánnyal ellátott oltvány telepíthető. Előnyben kell részesíteni a mésztűrő alanyfajták használatát.

A fajtaválasztás során előnyben kell részesíteni a hagyományos és a nem mennyiségi termelés érdekében szelektált fajtákat és klónokat.

### f) Fajtalista

#### Fehér ajánlott fajták:

Chardonnay  
Szürkebarát  
Királyleányka  
Zenit  
Olasz rizling  
Zöld veltelini  
Nemes Olaszrizling  
Pinot blanc

#### Rajnai rizling

Sárga muskotály  
Rizlingszilváni  
Chasselas  
Ottonel muskotály  
Irsai Olivér  
Sauvignon  
Cserszegi fűszeres

#### Vörös fajták:

Cabernet franc  
Cabernet Sauvignon  
Kékfrankos  
Kékoportó  
Merlot  
Zweigelt  
Pinot noir

#### Kiegészítő fajták:

Zala gyöngye, Juhfark, Tramini, Karát, Viktória gyöngye, zengő, Zefir, Turán.



Az Etyek–Budai Borvidéken a 2006–2007. borpiaci évre szerkezetátalakítási támogatásban a táblázatban megjelölt műveletekre 80 hektár támogatását tervezzük

2006–2007	fajtaváltás	szőlőültetvények áttelepítése	szőlőültetvények támrendszerének létesítése	szőlőültetvények támrendszerének korszerűsítése
	40 hektár	20 hektár	20 hektár	0 hektár

Etyek, 2006.június 14.

Zólyomi Sándor  
titkár

Balatonfelvidéki Hegyközségi Tanács  
Badacsony, Római u. 2.

**A BALATONFELVIDÉKI BORVIDÉK  
SZERKEZETÁTALAKÍTÁSI ÉS -ÁTÁLLÁSI TERVE  
A 2006–2007. BORPIACI ÉVRE**

A borvidék hosszú távú céljainak megvalósítása érdekében, valamint az itt előállított borászati termékek szőlőalapanyagának kiegyensúlyozott minősége és egységes jellege garantálása miatt, a következő szakmai szempontok betartását javasoljuk Balatonfelvidéki borvidék területén.

A szerkezetváltási irányelveket a telepítést vagy kivágást kezdeményező kérelme alapján, az illetékes hegybíró az MVH központi szerve felé tett véleményezése során figyelembe veszi és betartatja.

A hegyközségekről szóló 1994 évi CII. tv. és a 100/2004. (VI. 3.) FVM rendelet alapján.

**1. Szakmai felkészültség**

A Borvidék árutermő szőlőültetvényeinek szakszerű művelése és fenntartása érdekében, valamint a gazdaságos tevékenység megvalósíthatósága céljából, az alábbi táblázat szerinti összefüggések vizsgálhatók a szőlőterület használója vonatkozásában.

Terület	Feltételek			
	szükséges szakmai felkészültség	műszaki ellátottság	környezetvédelem	piaci viszonyok
1000 m <sup>2</sup> – 3 ha	gyakorlati jártasság / 3 év östermelő	egyéni művelés vagy legalább éves művelési szerződés	művelő vagy szolgáltató feladata	saját feldolgozás vagy ért. szerződés
3 ha – 10 ha	5 éves szőlőtermesztési gyakorlat vagy szaktanácsadó alkalmazása	egyéni vagy legalább éves művelési szerződés	alapfokú növényvédelmi képzettség vagy szolgáltatási szerződés, permetezési napló	saját feldolgozás, bérfeldolgozás vagy középtávú ért. szerződés
10 ha-tól	szakirányú végzettség vagy 5 éves szőlőtermesztési gyakorlat vagy szaktanácsadó alkalmazása	egyéni vagy legalább éves művelési szerződés	középfokú növényvédelmi képzettség vagy szolgáltatási szerződés vagy szaktanácsadó alkalmazása	saját vagy bérfeldolgozás, középtávú term. szerződés

## 2. Ökológiai adottságok

Általános szabály, hogy szőlőtelepítési engedély csak a szőlőtermesztési nyilvántartásban szereplő I. besorolású területekre adható ki, a védett eredetű bor alapanyagául szolgáló ültetvények esetében 320 pontot el kell érnie.

A szőlőtermesztéssel korábban is hasznosított területek előnyt élveznek, amennyiben a termesztési tapasztalatok feltehetően és kedvezően értékelhetők. A telepítendő területnek alkalmasnak kell lennie a szőlősorok észak-déli irányultságának megvalósításához. Kivételek a lejtős területek (7% lejtő felett), ahol a rétegvonalas telepítés az elfogadható.

## 3. Ültetvényszerkezet

### a) Ültetvényméret:

A borvidékre jellemző az ültetvények elaprózottsága, ezért támogatni kell a birtokösszevonási törekvéseket. Az áru-termelő szőlőültetvények telepítése során, a terület kitűzését az alkalmazott térállásnak megfelelően, oly módon kell megoldani, hogy a terület gépi művelése a szomszédos területek igénybevétele nélkül megoldható legyen. Kivétel a közös használatú utak, melyek a terület megközelítését teszik lehetővé.

### b) Térállás:

A szőlőtőkék térbeli elhelyezése a telepítendő terület adottságainak figyelembevételével kerül meghatározásra.

- A szőlősorok távolsága maximum 3 méter
- A szőlőtőkék távolsága minimum 1 méter
- A tőkehelyek száma nem lehet kevesebb, mint 3300 db/ha

### c) Művelésmód:

A borvidék területén szerkezetalakításhoz javasolt művelésmódok:

- ernyőművelés,
- Sylvoz,
- Moser (javított Moser),
- Gouyot művelés,
- Kordon művelés (alacsony, közép magas, magas),
- valamint az összes alacsony és hagyományos művelésmód, ha a technológiai feltételek és a hozzáértés biztosítottak.

### d) Szaporítóanyag:

A termelési célok megváltozása és a borvidék talaj és domborzati viszonyainak, valamint mikroklímatis tényezőinek változatossága miatt, szükséges a használt alanyfajták számának bővítése, adott termelési potenciálhoz való igazítása.

A fajtaválasztás során előnyben kell részesíteni a hagyományos és a nem mennyiségi termelés érdekében szelektált fajtákat és klónokat.

Csak vírusmentes kategóriájú szaporítóanyag használható.

### e) Töketerhelés:

A tőkénként meghagyott világos rügyek számát a termelő piaci szándékai szerint és a művelésmódból eredő szükségességnek megfelelően kell évente meghatározni. Ez azonban, bármely művelésmód esetén sem haladhatja meg a 8 világos rügy/ négyzetméter értéket. A termelési célok eléréséhez szükséges termésmennyiség beállítását a vegetációs szakaszban évente legalább 2 időpontban elvégzett fürtszabályozással kell megvalósítani.

### f) Fajtalista:

*Káli-medencei körzetben:*

*fehér borszőlő fajták:* Olaszrizling, Chardonnay, Furmint, Piros tramini, Szürkebarát, Zenit, Zöldveltelini, Pinot blanc, Hárslevelű, Budai zöld, Kéknyelű, Juhfark, Sárga muskotály Cserszegi fűszeres, Irsai Olivér, Ottonel muskotály, Rajnai rizling, Sauvignon blanc, Rizlingszilváni, Karát, Királyleányka, Kövérszőlő, Zeus, Zefir, Bakator, Badacsony 36, Sárfehér

*kék borszőlőfajták:* Kékoportó, Pinot Noir, Zweigelt, Cabernet franc, Cabernet sauvignon, Kékfrankos, Kadarka, Syrah

*Balatonederics–Lesence körzetben:*

*fehér borszőlő fajták:* Olaszrizling, Chardonnay, Szürkebarát, Rizlingszilváni, Piros tramini, Sauvignon blanc, Pinot blanc, Irsai Olivér, Ottonel muskotály, Rajnai rizling Zöldveltelini, Cserszegi fűszeres, Juhfark, Hárslevelű, Zeus, Zenit

*kék borszőlő fajták:* Pinot noir, Kékfrankos, Cabernet Sauvignon, Cabernet franc, Merlot Zweigelt, Syrah

*Cserszegi körzetben:*

*fehér borszőlő fajták:* Olaszrizling, Chardonnay, Szürkebarát, Rizlingszilváni, Sauvignon blanc, Piros tramini, Cserzegi fűszeres, Nektár, Irsai Olivér, Nektár, Zenit, Ottonel muskotály, Zeus, Rozália, Pátia, Korona, Hárslevelű, Királyleányka

*kék borszőlő fajták:* Kékfrankos, Zweigelt, Kékoportó, Merlot, Cabernet sauvignon, Cabernet franc

Badacsony 2006. május 15.

*Dr. Tóth Sándor*  
elnök

*Németh László*  
titkár

*1. melléklet*

A Balatonfelvidéki borvidék  
szerkezetátalakítási és -átállási tervének melléklete

A 100/2004. FVM rendelet értelmében minden évben meg kell küldeni a Hegyközségek Nemzeti Tanácsa felé a szerkezet átalakításra szánt terület nagyságát.

Az évenként megállapított terület nagyság (ha) a szerkezetátalakítási rendeletben meghatározott intézkedések alapján a következő módon használható fel:

*Balatonfelvidéki borvidéken a 2006–2007. borpiaci évben a szerkezet-átalakítási támogatásban részesíteni kívánt terület nagysága 30 hektár.*

Ebből:

- Fajtaváltás: **20** hektár
- Szőlőültetvények áttelepítése: **2** hektár
- Szőlőültetvények támrendszerének létesítése, korszerűsítése: **8** hektár

*A Balatonfelvidéki borvidék által javasolt differenciálási modell (támogatási maximum) 2006/2007. évre:*

- fajtaváltás, ültetvény áttelepítés, gyökeres oltvánnyal, 4000 töke/hektár felett: 4 millió Ft/ha (maximum 3 hektár),
- fajtaváltás, ültetvény áttelepítés, gyökeres oltvánnyal, 4000 töke/hektár alatt: 3,0 millió Ft/ha (maximum 3 hektár),
- fajtaváltás, ültetvény áttelepítés, gyökeres dugvánnyal: 2,5 millió Ft/ha (maximum 3 hektár),
- ültetvény támrendszer létesítése, teljes cseréje: 1,0 millió Ft/ha,
- ültetvény támrendszer módosítása, javítása: 0,5 millió Ft/ha.

Badacsony, 2006. április 26.

*Németh László*  
titkár

Balatonfüred – Csopaki Borvidék Hegyközségi Tanácsa  
8243 Balatonakali, Kossuth L. u. 40.

**A BALATONFÜRED – CSOPAKI BORVIDÉK  
SZERKEZETÁTALAKÍTÁSI ÉS -ÁTÁLLÁSI TERVE  
A 2006–2007. BORPIACI ÉVRE**

A hegyközségekről szóló 1994. évi CII. tv. és a 100/2004 (VI. 3.) FVM rendelet alapján.

A borvidék hosszú távú céljainak megvalósítása érdekében, valamint az itt előállított borászati termékek szőlőalapanyagának kiegyensúlyozott minősége és egységes jellege garantálása miatt, a következő szakmai szempontok betartását támogatjuk a Balatonfüred- csopaki borvidék területén.

Az engedély iránti kérelmet hegyközségi településen a hegybíróhoz, nem hegyközségi településen a szőlőtermesztésről és a borgazdálkodásról szóló 2004. évi XVIII. törvény végrehajtási rendeletében meghatározott hegyközségi település hegybírájához kell benyújtani, aki azt – javaslatával együtt nyolc napon belül – továbbítja az illetékes MVH Központi Hivatalához.

A szerkezetváltási irányelveket, a telepítést vagy kivágást kezdeményez kérelme alapján, az illetékes hegybíró az MVH felé tett véleményezése során figyelembe veszi és betartatja.

### 1. Szakmai felkészültség

A borvidék árutermő szőlőültetvényeinek szakszerű művelése és karbantartása érdekében, valamint a gazdaságos tevékenység megvalósíthatósága céljából az alábbi táblázat szerinti összefüggések vizsgálhatók a szőlőterület használója vonatkozásában.

Terület	Feltételek			
	szükséges szakmai felkészültség	műszaki ellátottság	környezetvédelem	piaci viszonyok
3000 m <sup>2</sup> – 3 ha	gyakorlati jártasság / 3 év őstermelő	saját gép vagy legalább 1 éves művelési szerződés	zöld és sárga jelzésű szerek használata	saját feldolgozás vagy ért. szerződés évente 04.15-ig
3 ha – 10 ha	szakirányú végzettség	saját gép vagy legalább 5 éves művelési szerződés	alapfokú növényvédelmi képzettség, permetezési napló	saját feldolgozás vagy 5 éves értékesítési szerződés
10 ha-tól	szakirányú végzettség +5 éves szakmai gyakorlat	saját ért. munka- és erőgép-ellátottság	felsőfokú növényvédelmi képzettség vagy szaktanácsadói szerződés	saját vagy bérfeldolgozás, vagy hosszú távú termékértékesítési szerződés

### 2. Ökológiai adottságok

Általános szabály, hogy szőlőtelepítési engedély csak a szőlőkataszteri nyilvántartásban szereplő I. és II. osztályú szőlőtermő területekre adható ki, valamint az I. kataszteri osztályú területeknek legalább 280 pontos termőhelyi értékszámot, a védett eredetű bor alapanyagául szolgáló ültetvények esetében 300 pontot el kell érnie.

A szőlőtermesztéssel korábban is hasznosított területek előnyt élveznek, amennyiben a termesztési tapasztalatok feltehetően és kedvezően értékelhetők. A telepítendő területnek alkalmasnak kell lennie a szőlősorok észak-déli irányultságának megvalósításához. Kivételek a lejtős területek (7% lejtő felett), ahol a rétegvonalas telepítés az elfogadható.

Az elmúlt 15 év valamelyikében, 30%-nál nagyobb mértékű tőkepusztulást okozó, téli fagykárt szenvedett területekre telepítési kérelem nem támogatható.

### 3. Ültetvényszerkezet

#### a) Ültetvény méret:

Az árutermelő szőlőültetvények telepítése során, a terület kitűzését az alkalmazott térállásnak megfelelően, oly módon kell megoldani, hogy a terület gépi művelése a szomszédos területek igénybevétele nélkül megoldható legyen. Kivételel a közös használatú utak, melyek a terület megközelítését teszik lehetővé.

#### b) Térállás:

A szőlőtőkék térbeli elhelyezése a telepítendő terület adottságainak figyelembevételével kerül meghatározásra.

- A szőlősorok távolsága maximum: 3 m
- A szőlőtőkék távolsága minimum: 0,8 m
- A tőkehelyek száma nem lehet kevesebb, mint 3700 db/ha
- Előnyt élvez a tenyészterület csökkentése, az állomány sűrítése.

#### c) Művelésmód:

A borvidék területén javasolt művelésmódok:

- erna művelés,
- végálló szálvesszős (Sylvoz-) művelés,
- valamint a borvidéki rendtartásban szereplő összes művelésmód, ha a technológiai feltételek és a szakmai hozzáértés biztosítottak.



## d) Töketerhelés:

A tökénkénti meghagyott világos rügyek számát a termelő piaci szándékai szerint és a művelésmódból ered szükség-szerűségeknek megfelelően kell évente meghatározni. Ez azonban, bármely művelésmód esetén sem haladhatja meg a 12 világos rügy/m<sup>2</sup> értéket.

A termelési célok eléréséhez szükséges termésmennyiség beállítását a vegetációs szakaszban évente legalább 2 idő-pontban elvégzett fűrtszabályozással kell megvalósítani.

## e) Szaporítóanyag:

A termelési célok megváltozása és a borvidék talaj és domborzati viszonyainak, valamint mikroklímatis tényezői-nek változatossága miatt, szükséges a használt alanyfajták számának bővítése, adott termelési potenciálhoz való igazítá-sa. Ennek érdekében, a Balatonfüred–Csopaki Borvidék Hegyközségi Tanácsa, az FVM Badacsonyi Szőlészeti és Borá-szati Kutató Intézetével együttműködve kidolgoz, és javaslatot tesz a borvidék talajtípusainak figyelembevételével ké-szített ”alany – nemes– termőhely” táblázatra, szakmai szabályként.

A fajtaválasztás során előnyben kell részesíteni a hagyományos és a nem mennyiségi termelés érdekében szelektált fajtákat és klónokat.

Csak tünetileg vírusmentes szaporítóanyag használható.

## f) Fajtalista:

A borvidéken előállított termékek egységesítésének és piaci lehetőségeinek fokozása érdekében a termesztésben tar-tott fajtaszám szűkítése válik szükségessé. Új fajták, ajánlott kategóriába kerülését minden esetben meg kell előznie a termőhelyi fajtakísérletnek, 10 éves dokumentált termelési tapasztalatnak, valamint a Hegyközségi Tanács illetékes bi-zottságai véleményezésének.

Interspecifikus fajták területe nem növelhető.

A fajtaváltás átoltással is megvalósítható.

Az elmúlt 10 év termésének átlagában, a borvidéki átlagnál kedvezőbb minőséggel szüretelhet, ezért ajánlott fajták:

*Fehér fajták:* Chardonnay, Cserszegi fűszeres, Furmint, Juhfark, Királyleányka (csak Balatonfőkajár és Balatonvilá-gos térségében) Olasz rizling, Ottonel muskotály, Rajnai rizling, Rizling szilváni (Müller Thurgau), Rozália (csak Bala-tonfüred térségében), Sauvignon blanc, Sárga muskotály, Szürkebarát, Tramini, Zenit

*Kék fajták:* Cabernet franc, Cabernet sauvignon, Kékfrankos, Merlot, Zweigelt

## 4. Támogatni kívánt területnagyság:

Intézkedés	Terület
Fajtaváltás	10 ha
Szőlőültetvény áttelepítése (a 3. pont feltételei szerint)	50 ha
Szőlőültetvény támrendszerének létesítése, korszerűsítése	20 ha
<b>Összesen:</b>	<b>80 ha</b>

Balatonakali, 2006. május 26.

Varga Zoltán  
elnök

**A BADACSONYI BORVIDÉK  
SZERKEZETÁTALAKÍTÁSI ÉS -ÁTÁLLÁSI TERVE  
A 2006–2007. BORPIACI ÉVRE**

A hegyközségekről szóló 1994.évi CII. tv. és a 100/2004. (VI. 3.) FVM rendelet alapján készült.

A borvidék hosszú távú céljainak megvalósítása érdekében, valamint az itt előállított borászati termékek szőlőalap-anyagának kiegyensúlyozott minősége és egységes jellege garantálása miatt, a következő szakmai szempontok betartá-sát javasoljuk a Badacsonyi Borvidéken.

A szerkezetváltási irányelveket, a telepítést vagy kivágást kezdeményező kérelme alapján, az illetékes hegybíró az MVH felé tett véleményezése során figyelembe veszi és betartja.

### 1. Szakmai felkészültség

A borvidék árutermő szőlőültetvényeinek művelése és karbantartása érdekében, valamint a gazdaságos tevékenység megvalósíthatósága céljából az alábbi táblázat szerinti összefüggések vizsgálhatók a szőlőterület használója/alkalmazottja vonatkozásában.

Terület	Feltételek			
	szükséges szakmai felkészültség	műszaki ellátottság	környezetvédelem	piaci viszonyok
0,1–5 ha	gyakorlati jártasság	saját gép vagy legalább 1 éves művelési szerződés	zöld és sárga szerek használata, permetezési napló	saját feldolgozás vagy értékesítési szerződés
5–10 ha	gyakorlati jártasság	saját gép vagy legalább 1 éves művelési szerződés	alapfokú növényvédelmi képzettség, permetezési napló	saját vagy bérfeldolgozás vagy értékesítési szerződés
10 ha-tól	alapfokú szakirányú végzettség, 3 éves szakmai gyakorlat vagy szaktanácsadói szerződés	saját munka- és erőgép-ellátottság vagy művelési szerződés	alapfokú növényvédelmi képzettség, permetezési napló	saját vagy bérfeldolgozás vagy értékesítési szerződés

### 2. Ökológiai adottságok

Általános szabály, hogy szőlőtelepítési engedély csak a szőlőtermesztési nyilvántartásban szereplő I. és II. besorolású területekre adható ki.

A szőlőtermesztéssel korábban is hasznosított területek előnyt élveznek, amennyiben a termesztési tapasztalatok fellelhetők és kedvezően értékelhetők.

A szőlőtőkék térbeli elhelyezkedése a telepítendő terület adottságainak figyelembevételével kerül meghatározásra.

A telepítendő területen az uralkodó széliránynak megfelelően kell kialakítani a szőlősorokat, lehetőség szerint törekedni kell a szőlősorok észak-déli irányultságának megvalósításához. 7% lejtő felett ajánlott a rétegvonalas telepítés, vagy a gyepesítés az eróziós károk elkerülése végett.

Az elmúlt 15 év valamelyikében, 30%-nál nagyobb mértékű tőkepusztulást okozó, téli fagykárt szenvedett területekre telepítési kérelem nem támogatható.

Tervezett összes terület 30 ha, az alábbi bontás szerint:

- fajtaváltás 10 ha,
- szőlőültetvények áttelepítése,
- támrendszer létesítése, korszerűsítése 20 ha.

### 3. Ültetvényszerkezet

#### a) Ültetvény méret:

Az árutermelő szőlőültetvények telepítése során, a terület kitérését az alkalmazott térállásnak megfelelően oly módon kell kialakítani, hogy a terület gépi művelése a szomszédos területek igénybevétele nélkül megoldható legyen. Kivétel a közös használatú utak, melyek a terület megközelítését teszik lehetővé.

#### b) Térállás:

A szőlőtőkék térbeli elhelyezése a terület adottságainak figyelembevételével kerül meghatározásra.

- A szőlősorok távolsága maximum: 3,5 m
- Kísérleti ültetvény: 4,8 m besűritése 2,4 m-re
- A szőlőtőkék távolsága minimum: 0,6 m
- A tőkehelyek száma nem lehet kevesebb, mint 3200 db/ha.

#### c) Művelésmód:

A borvidék területén javasolt művelésmódok:

- MOSER (javított MOSER),
- ernyő,
- Sylvoz,
- valamint az összes alacsony, közép magas, valamint a hagyományos művelésmód, ha a technológiai feltételek és a szakmai hozzáértés biztosított.

## d) Töketerhelés

A tökénkénti meghagyott világos rügyek számát a termelő piaci szándékai szerint és a művelésmódból eredő szükség-szerűségeknek megfelelően kell évente meghatározni. Ez azonban, bármilyen művelésmód esetén sem haladhatja meg a 12 rügy/m<sup>2</sup> értéket.

A termelési célok eléréséhez szükséges termésmennyiség beállítását a hajtásválogatással, vegetációs szakaszban évente legalább 2 időpontban elvégzett zöldmunkával, szükség szerinti fürtszabályozással kell megvalósítani.

## e) Szaporítóanyag

A termelési célok megváltozása és a borvidék talaj és domborzati viszonyainak, valamint mikroklimatikus tényezői-nek változatossága miatt, szükséges a használt alanyfajták számának bővítése, adott termelési potenciálhoz való igazítása.

A Badacsonyi Borvidék Hegyközségi Tanácsa, az FVM Szőlészeti és Borászati Kutató Intézet, Badacsony együttműködést dolgoz ki és javaslatot tesz a borvidék talajtípusainak figyelembevételével készített „alany-nemes-termőhely” táblázatra, szakmai szabályként.

Csak vírusmentes kategóriájú szaporítóanyag használható.

## f) Fajtalista:

A fajtaváltás során előnyben kell részesíteni a hagyományos és a nem mennyiségi termelés érdekében szelektált fajtákat és klónokat.

A borvidéken előállított termékek egységesítésének és piaci lehetőségeinek fokozása érdekében a termesztésben tartott fajtaszám szűkítése válik szükségessé. Új fajta, ajánlott kategóriába kerülését minden esetben meg kell előznie a termőhelyi fajtakísérletnek, 10 éves dokumentált termelési tapasztalatnak, valamint a Hegyközségi Tanács illetékes bizottsági véleményezésének.

Interspecifikus fajták területének növelése nem kívánatos.

Fajtaváltás áttöltéssel is megvalósítható.

Az elmúlt 10 év termésének átlagában, a borvidéki átlagnál kedvezőbb minőséggel szüretelhető, ezért ajánlott fajták:

Olasz rizling	Sárga muskotály	Rajnairizling.
Szürkebarát	Ottonel muskotály	Zeusz
Kéknyelű	Pinot blanc	Hárslevelű

A Borvidéki Rendtartásnak mellékletét képezi a Szerkezetátalakítási és átállítási terv 2006/2007. évre.

Badacsony, 2006 április 19.

*Pettenkoffer Zsuzsanna*  
titkár

Ászár-Neszmélyi Borvidék Hegyközségi Tanácsa  
2911 Mocsá-Boldogasszonypuszta

**AZ ÁSZÁR-NESZMÉLYI BORVIDÉK  
SZERKEZETÁTALAKÍTÁSI ÉS -ÁTÁLLÁSI TERVE  
A 2006–2007. BORPIACI ÉVRE**

A hegyközségekről szóló 1994. évi CII. tv. és a 100/2004. (VI. 3.) FVM rendelet alapján.

Tervezett összes terület 23 ha az alábbi bontás szerint:

- fajtaváltás – ha,
- szőlőültetvények áttelepítése – ha,
- támrendszer létesítése, korszerűsítése 23 ha.

A borvidék hosszú távú céljainak magvalósítása érdekében, valamint az itt előállított borászati termékek szőlőalapanyagának kiegyensúlyozott minősége és egységes jellege garantálása miatt, a következő szakmai szempontok betartását javasoljuk az Ászár-Neszmélyi Borvidék területén.

A szerkezetváltási irányelveket a telepítést vagy kivágást kezdeményező kérelme alapján, az illetékes hegybíró az MVH Központi Hivatala felé tett véleményezése során figyelembe veszi és betartatja.

### 1. Szakmai felkészültség

A borvidék árutermő szőlőültetvényeinek szakszerű művelése és karbantartása érdekében, valamint a gazdaságos tevékenység megvalósíthatósága céljából az alábbi táblázat szerinti összefüggések vizsgálhatók a szőlőterület használója vonatkozásában.

Terület	Feltételek			
	szükséges szakmai felkészültség	műszaki ellátottság	környezetvédelem	piaci viszonyok
3000 m <sup>2</sup> – 3 ha	gyakorlati jártasság / 3 év őstermelő	legalább 1 éves műv. szerz.	szolgáltató feladata	saját feldolgozás vagy értékesítési szerződés
3 ha – 10 ha	szakirányú végzettség	legalább 5 éves műv. szerz.	alapfokú növényvédelmi képzés, permetezési napló	saját feldolgozás vagy értékesítési szerződés
10 ha-tól	középfokú szakirányú végzettség	saját érd. munka- és erőgép-ellátottság	középfokú növényvédelmi képzés vagy szaktanácsadói szerződés	saját feldolgozás vagy bérfeldolgozás, vagy termékértékesítési szerződés

### 2. Ökológiai adottságok

Általános szabály, hogy szőlőtelepítési engedély csak a szőlőtermesztési nyilvántartásban szereplő I. és II. besorolású területekre adható ki.

A szőlőtermesztéssel korábban is hasznosított területek előnyt élveznek, amennyiben a termesztési tapasztalatok fellelhetők és kedvezően értékelhetők. A telepítendő területnek alkalmasnak kell lennie a szőlősorok észak–déli irányultságának megvalósításához. Kivételek a lejtős területek (7% lejtő felett), ahol a rétegvonalas telepítés, valamint a füvesített sorközü hegy–völgy irányú művelés is elfogadható.

Az elmúlt 15 év valamelyikében, 30%-nál nagyobb mértékű tőkepusztulást okozó, téli fagykárt szenvedett területekre telepítési kérelem nem támogatható.

### 3. Ültetvényszerkezet

#### a) Ültetvény méret:

Az árutermelő szőlőültetvények telepítése során, a terület az alkalmazott térállásnak megfelelően, oly módon kell megoldani, hogy a terület gépi művelése a szomszédos területek igénybevétele nélkül megoldható legyen. Kivétel a közös használatú utak, melyek a terület megközelítését teszik lehetővé.

#### b) Térállás:

A szőlőtőkék elhelyezése a telepítendő terület adottságainak figyelembevételével kerül meghatározásra.

- A szőlősorok távolsága maximum: 3 m
- A szőlőtőkék távolsága minimum: 0,8 m
- A tőkehelyek száma nem lehet kevesebb, mint 3400 db/ha

#### c) Művelésmód:

A borvidék területén javasolt művelésmódok:

- Moser (javított Moser),
- ernyő,
- Sylvoz,
- Guyot,
- valamint az összes alacsony és hagyományos művelésmód, ha a technológiai feltételek és a szakmai hozzáértés biztosítottak.

#### d) Töketerhelés:

A tőkénkénti meghagyott világos rügyek számát a termelő piaci szándékai szerint és a művelésmódból eredő szükség-szerűségeknek megfelelően kell évente meghatározni. Ez azonban, bármely művelésmód esetén sem haladhatja meg a 8 világos rügy/m<sup>2</sup> értéket.



A termelési célok eléréséhez szükséges termésmennyiség beállítását a vegetációs szakaszban évente legalább 2 időpontban elvégzett fűrtszabályozással kell megvalósítani.

*e) Szaporítóanyag:*

A termelési célok megváltozása és a borvidék talaj és domborzati viszonyainak, valamint mikroklímatis tényezőinek változatossága miatt, szükséges a használt alanyfajták számának bővítése, adott termelési potenciálhoz való igazítása.

A fajtaválasztás során előnyben kell részesíteni a hagyományos és a nem mennyiségi termelés érdekében szelektált fajtákat és klónokat.

Csak vírusmentes kategóriájú szaporítóanyag használható.

*f) Fajtalista:*

A borvidéken előállított termékek egységesítésének és piaci lehetőségeinek fokozása érdekében a termesztésben tartott fajtaszám szűkítése válik szükségessé. Új fajta, ajánlott kategóriába kerülését minden esetben meg kell előznie a termőhelyi fajtakísérletnek, 10 éves dokumentált termelési tapasztalatnak, valamint a Hegyközségi Tanács Közgyűlése véleményezésének.

A borvidéken a következő szőlőfajták és azok klónjai telepíthetők:

*Fehér fajták:*

Chardonnay  
Olaszrizling  
Szürkebarát  
Ezerjő  
Sauvignon Blanc  
Cserszegi Fűszeres  
Irsai Olivér

Fűszeres Tramini  
Otonel muskotály  
Rajnai rizling  
Királyleányka  
Leányka  
Rizlingszilváni  
Hárslevelű

*Kék fajták:*

Kékfrankos  
Merlot  
Pinot Noir  
Cabernet Sauvignon

Az Ászár-Neszmélyi Borvidék Szerkezet-átalakítási és átállási tervét a 2006–2007-es borpiaci évre az Á-N HT közgyűlése az 4/2006-ös határozatával elfogadta.

2006. március.14.

*Simecz*  
hitelesítő

*Szöllősi Mihály*  
hitelesítő

*Horváth Mihály*  
jegyzőkönyvvezető

*Kamocsay Ákos*  
Á-N HT elnöke

**A KUNSÁGI BORVIDÉK  
SZERKEZETÁTALAKÍTÁSI TERVE  
A 2006–2007. BORPIACI ÉVRE**

Készült a hegyközségekről szóló 1994. évi CII. tv. és a 100/2004. (VI. 3.) FVM rendelet alapján.

A borvidék hosszú távú céljainak megvalósítása érdekében, valamint az itt előállított borászati termékek szőlőalapanyagának kiegyensúlyozott minősége és egységes jellege garantálása miatt, a következő szakmai szempontok betartását javasoljuk a Kunsági borvidék területén.

A szerkezetváltási irányelveket, a telepítést vagy kivágást kezdeményező kérelme alapján, az illetékes hegybíró az MVH illetékes szerve felé tett véleményezése során figyelembe veszi és betartatja.

**1. Szakmai felkészültség**

A borvidék árutermő szőlőültetvényeinek szakszerű művelése és karbantartása érdekében, valamint a gazdaságos tevékenység megvalósíthatósága céljából az alábbi táblázat szerinti összefüggések vizsgálhatók a szőlőterület használója vonatkozásában.

Terület	Feltételek			
	szükséges szakmai felkészültség	műszaki ellátottság	környezetvédelem	piaci viszonyok
3000 m <sup>2</sup> – 3 ha	gyakorlati jártasság	művelési szerződés, vagy saját erő- és munkagép-ellátottság	szolgáltató feladata	saját feldolgozás, vagy termékértékesítési szerződés
3 ha – 10 ha	gyakorlati jártasság / 3 év östermelő	művelési szerződés, vagy saját erő- és munkagép-ellátottság	alapfokú növényvédelmi képzés, permetezési napló	saját feldolgozás, vagy termékértékesítési szerződés
10 ha-tól	szakirányú végzettség	művelési szerződés, vagy saját erő- és munkagép-ellátottság	felsőfokú növényvédelmi képzés, vagy szaktanácsadói szerződés	saját feldolgozás, vagy termékértékesítési szerződés

## 2. Ökológiai adottságok

Általános szabály, hogy szőlőtelepítési engedély csak a szőlőtermesztési nyilvántartásban szereplő I. és II. besorolású területekre adható ki.

A szőlőtermesztéssel korábban is hasznosított területek előnyt élveznek, amennyiben a termesztési tapasztalatok feltehetően és kedvezően értékelhetők.

Saját gyökerű ültetvény csak az NTSZ által immúnisnak minősített területen létesíthető.

Oltvány használata esetén az alany mésztűrő képességére figyelemmel kell lenni.

Az elmúlt 15 borgazdasági év valamelyikében, 30%-nál nagyobb mértékű tőkepusztulást okozó téli fagykárt szenvedett területekre telepítési kérelem nem támogatható.

## 3. Ültetvényszerkezet

### a) Ültetvényméret:

Az árutermelő szőlőültetvények telepítése során, a terület kitűzését az alkalmazott térállásnak megfelelően, oly módon kell megoldani, hogy a terület gépi művelése a szomszédos területek igénybevétele nélkül megoldható legyen. Kívétel a közös használatú utak, melyek a terület megközelítését teszik lehetővé.

### b) Térállás:

A szőlőtőkék térbeli elhelyezése a telepítendő terület adottságainak figyelembevételével kerül meghatározásra. Az ültetvény korszerűsítéskor, illetve átoltással történő fajtaváltás esetén a meglévő térállást kell figyelembe venni, áttelepítés és fajtaváltás esetén a tőkehelyek száma nem lehet kevesebb, mint 3300 tő/ha.

### c) Művelésmód:

Művelésmódot a terület ökológiai adottságaihoz igazodóan kell megállapítani.

Az alkalmazott művelésmódok:

- takarásos fejművelés karós, vagy huzalos támasz mellett,
- ernyőművelés,
- Moser, javított Moser művelés,
- egyes függönyművelés.

Magas művelés alkalmazása esetén biztosítócsap alkalmazása, és a szálvessző téli takarása ajánlott.

### d) Töketerhelés:

A tőkénkénti meghagyott világos rügyek számát a termelő piaci szándékai szerint és a művelésmódból eredő szükségességeknek megfelelően kell évente meghatározni. Ez azonban, bármely művelésmód esetén sem haladhatja meg a 8 világos rügy/m<sup>2</sup> értéket.

A termelési célok eléréséhez szükséges termésmennyiség beállítását a vegetációs szakaszban évente legalább 2 időpontban elvégzett fűrtszabályozással kell megvalósítani.

### e) Szaporítóanyag:

Az ültetéshez származási bizonyítvánnyal rendelkező szaporítóanyag alkalmazható.

Saját gyökerű ültetvény csak az NTSZ által immúnisnak minősített területen létesíthető.

Oltvány használata esetén az alany mésztűrő képességére figyelemmel kell lenni.

A fajtaválasztás során előnyben kell részesíteni a hagyományos és a nem mennyiségi termelés érdekében szelektált fajtákat és klónokat.

## f) Fajtalista:

A borvidéken előállított termékek egységesítésének és piaci lehetőségeinek fokozása érdekében a természetben tartott fajtaszám szűkítése válik szükségessé. Új fajta, ajánlott kategóriába kerülését minden esetben meg kell előznie a termőhelyi fajtakísérletnek, 10 éves dokumentált termelési tapasztalatnak, valamint a Hegyközségi Tanács illetékes bizottsági véleményezésének.

Az elmúlt 10 év termésének átlagában, a borvidéki átlagnál kedvezőbb minőséggel szüretelhető fajták:

a) *Fehérborszőlő fajták:*

Aletta	Karát	Otonel muskotály
Arany sárféher	Királyleányka	Pinot blanc
Bianca	Kövidinka	Rajnai rizling
Chardonnay	Kunleány	Sauvignon
Cserszegi fűszeres	Leányka	Szürkebarát
Ezerjő	Müller Thurgau (Rizlingszilváni)	Tramini
Generosa	Nektár	Zöld veltelíni
Hárslevelű	Olasz rizling	Viktória gyöngye

b) *Vörösbor szőlőfajták:*

Blauburger	Kadarka	Pannonfrankos
Cabernet franc	Pinot noir	Portugizer (Kék oportó)
Cabernet sauvignon	Kékfrankos	Zweigelt
Dunagyöngye	Merlot	

**4. A szerkezetátalakítás keretében megvalósítani tervezett intézkedések:**

a) fajtaváltás 262 ha

b) áttelepítés 73 ha

c) szőlőültetvények támrendszerének létesítése, korszerűsítése 1038 ha

Összesen: 1373 ha

A tervezett intézkedések hegyközségi soros bontása a borvidék szerkezetátalakítási tervének 1. sz. melléklete.

A Kunsági borvidéknek a 2006-2007 borpiaci évre szóló Szerkezetátalakítási tervét a Kunsági Borvidék Hegyközségi Tanácsa 2006. május 18-i közgyűlésén a 3/2006 számú határozatával szótöbbséggel jóváhagyta. A Szerkezetátalakítási terv a borvidéki rendtartás 3 sz. mellékletét képezi.

Kecskemét, 2006. május 19.

*Oreskó Imre*  
elnök

*Keresztes József*  
titkár

**A HAJÓS-BAJAI BORVIDÉK  
SZERKEZETÁTALAKÍTÁSI ÉS -ÁTÁLLÁSI TERVE  
2006–2007. BORPIACI ÉVRE**

A terv a hegyközségekről szóló 1994. évi CII. tv. és a 100/2004 (VI. 3.) FVM rendelet alapján készült.

A Borvidéki Tanács a Duna Borrégió hosszú távú stratégiai tervében megfogalmazott célkitűzések figyelembevételével, ezen belül a borvidéken előállított szőlőalapanyag, borászati termékek minőségének javítása, kiegyensúlyozottsága, egységes jellegének kialakítása és garantálása érdekében az alábbi szakmai szempontok figyelembevételét és betartását javasolja hegyközségeinek.

Az engedély iránti kérelmeket a hegybíróhoz kell benyújtani, aki azt javaslatával együtt 8 napon belül továbbítja az MVH Központi Hivatalához.

### 1. Szakmai felkészültség

A szőlőültetvények szakszerű művelése és karbantartása érdekében, valamint a gazdaságos tevékenység megvalósíthatósága céljából ajánljuk az alábbi szempontok (összefüggések) betartását:

– 3 hektáros nagyságrendig az ültetvény művelője legalább 3 éves gyakorlati jártassággal rendelkezzen. Saját géppark, művelő eszköz hiánya esetén célszerű éves művelési szerződést kötni. A termés biztonságos elhelyezésére ajánlott saját feldolgozó létesítése vagy éves termékértékesítési szerződés kötése.

– 3 hektáros nagyságrend felett célszerű a művelőnek szakirányú végzettséggel rendelkezni, ami terjedjen ki alapfokú növényvédelmi képesítésre is. Saját tulajdonú erő- és művelőgépek hiánya esetén ajánlott a hosszabbtávú (min. 5 éves) művelésre vonatkozó szerződéses megállapodás. A termés biztonságos elhelyezésére ajánlható saját feldolgozó megteremtése vagy bérfeldolgozásra, illetve hosszútávra vonatkozó értékesítési szerződés kötése.

### 2. Ökológiai adottságok

Általános szabály, hogy telepítési engedély csak az ültetvénykataszterbe sorolt I. és II. besorolású területekre adható ki.

A szőlőtermesztéssel korábban hasznosított területek pihentetés és talajfertőtlenítés után a telepítéseknél előny élveznek.

A területek kiválasztásánál különös figyelemmel kell lenni a lefolyástalan fagyzugos területekre történő telepítések elkerülésére.

Az elmúlt 15 év valamelyikében, 30%-nál nagyobb mértékű tökepusztulást okozó téli fagykárt szenvedett területekre telepítési kérelem nem támogatható.

### 3. Ültetvény szerkezet

A borvidék teljes területén törekedni kell a hektáronkénti tőszám növelésére, ami egyrészt a sortávolság, másrészt a tőtávolság csökkentésével érhető el. Szakítva a korábbi termelési hagyományokkal (a 3 méter feletti sor és 1,2 m feletti tőtávolság) a jövőben javasolt sor- és tőtávolság, művelésmód a következő:

*Javasolt sor és tőtávolság:*

- sortávolság max. 3 m
- tőtávolság 0,8–1,1 m között
- minimális tőszám 3030 db/ha

*Művelésmód:*

A művelésmód mint komplex fogalom magában foglalja a tökeformát, a térállást, táंबरendezés típusát és anyagát, valamint a termőalapok talajszint feletti magasságát.

Tehát művelésmód-változásnak minősül a fentiek közül bármely tényező megváltoztatása.

Valamennyi művelésmódnak ajánlott a töke tövénél biztosító csap alkalmazása és rajta növvő vesszők téli takarása.

A borvidék területén ajánlott tökeformák:

- középmagas, magas kordon,
- MOSER (javított MOSER),
- egyesfüggöny,
- ernyő,
- Sylvoz,
- fej-bak művelés.

### 4. Tőkék terhelése

A tőkénként meghagyott világos rügyek számát az esetleges rügykár figyelembevételével a termelő piaci szándékai szerint, valamint a művelésmódból eredő szakmai kívánalmaknak megfelelően kell évente meghatározni.

Átlagos évjáratban általánosan javasolható művelésmódtól függetlenül a 8 világos rügy/m<sup>2</sup> érték.

Az elérni szándékolt termelési cél megvalósítása végett a vegetációs időszakban fűrtszabályozást kell végrehajtani.

### 5. Szaporítóanyag:

A termelési célok megváltozása és a borvidék talaj és domborzati viszonyainak, valamint mikroklimatikus tényezőinek változatossága miatt, szükséges a használt alanyfajták számának bővítése, a természetben lévő szőlőfajták klónozás, új nemes fajták kipróbálása, adott termelési potenciálhoz való igazítása.

A Hajós-Bajai Hegyközségi Tanács figyelembe veszi az FVM Kecskeméti Szőlészeti és Borászati Kutató Intézet által elért kutatás eredményeit és azokat alkalmazza.

A fajtaválasztás során előnyben kell részesíteni a hagyományos és a nem mennyiségi termelés érdekében szelektált fajtákat és klónokat.

A telepítéshez, illetve pótláshoz csak centrifrikált eljárásban államilag minősített szaporítóanyag használható.



## 6. Fajtszerkezet

Az elmúlt évek tapasztalatai alapján a nagyobb biztonsággal termelhető és magasabb beérési cukorfokkal szüretelhető fajtákat, régi magyar fajtákat ajánljuk telepíteni.

Fajtaváltásnak minősül, ha az alapfajta helyett annak vírusmentes klónját telepítjük.

*Ajánlott fajták:*

A Hajós-Bajai Hegyközségi Tanács Rendtartásában szereplő ajánlott és engedélyezett fajták.

Csemege szőlő esetében a megyei fajtalistán szereplő fajták.

*Fehér fajták:*

- Chardonnay
- Cserszegi fűszeres
- Királyleányka
- Rajnai rizling
- Zöld veltelini
- Olasz rizling
- Ezerjő /csak alacsony tőkeformán biztosító szálvesszővel/
- Arany sárfehér /csak alacsony tőkeformán biztosító szálvesszővel/
- Ezerfürtű
- Hárslevelű
- Kunleány
- Ottonel muskotály
- Pinot blanc
- Sauvignon
- Zalagyöngye
- Rizlingszilváni
- Kövidinka
- Tramini

*Kék fajták:*

- Kékfrankos
- Zweigelt
- Cabernet franc
- Cabernet sauvignon
- Merlot
- Pinot noir
- Kadarka / csak alacsony tőkeformán biztosító szálvesszővel/
- Kékoportó

A Hajós-Bajai borvidéken a 2006-2007-os borpiaci évben a felmérések szerint 44,2 ha szőlőültetvényt érintő átállítási és átalakítási beruházást kívánnak végrehajtani az alábbi megosztás szerint:

- |  |         |
|--|---------|
| – ültetvénytelepítés                     | 6,5 ha  |
| – táंबरendezés, művelésmód korszerűsítés | 37,7 ha |

A Szerkezetátalakítási és átállítási tervet a borvidéki tanács 2006. március 3-án jelen formájában fogadta el.

Baja, 2006. március 3.

*Dr. Sümegi József*  
HBHT elnöke

Csongrádi Borvidék Hegyközségi Tanácsa  
Mórahalom, Röszei út 47.  
Tel./fax.: (62) 280-524

**A CSONGRÁDI BORVIDÉK  
SZERKEZETÁTALAKÍTÁSI ÉS –ÁTÁLLÁSI TERVE  
A 2006–2007 BORPIACI ÉVRE**

A hegyközségekről szóló 1994. évi CII. tv. és a 100/2004 (VI. 3.) FVM rendelet alapján.

A borvidék hosszú távú céljainak megvalósítása érdekében, valamint az itt előállított borászati termékek szőlőalapanyagának kiegyensúlyozott minősége és egységes jellege garantálása miatt, a következő szakmai szempontok betartását javasoljuk a Csongrádi borvidék területén.

A szerkezetváltási irányelveket, a telepítést vagy kivágást kezdeményező kérelme alapján, az illetékes hegybíró az MVH felé tett véleményezése során figyelembe veszi és betartatja.

### 1. Szakmai felkészültség

A borvidék árutermő szőlőültetvényeinek szakszerű művelése és karbantartása érdekében, valamint a gazdaságos tevékenység megvalósíthatósága céljából az alábbi táblázat szerinti összefüggések vizsgálhatók a szőlőterület használója vonatkozásában.

Terület	Feltételek			
	szükséges szakmai felkészültség	műszaki ellátottság	környezetvédelem	piaci viszonyok
3000 m <sup>2</sup> – 5 ha	3 év szakirányú gyakorlat	saját érdekeltségű munka- és erőgép-ellátottság	legalább alapfokú növényvédelmi tanfolyami végzettség	saját feldolgozás vagy értékesítési szerződés
5 ha –	szakirányú végzettség vagy 5 év szakirányú gyakorlat	saját érdekeltségű munka- és erőgép-ellátottság	alapfokú növényvédelmi képzettség, vagy szaktanácsadói szerződés	saját feldolgozás vagy értékesítési szerződés

### 2. Ökológiai adottságok

Általános szabály, hogy szőlőtelepítési engedély csak a szőlőtermesztési nyilvántartásban szereplő I. és II. besorolású területekre adható ki, valamint az I. kataszteri besorolású területeknek legalább 300 pontos termőhelyi értékszámot, a védett eredetű bor alapanyagául szolgáló ültetvények esetében 320 pontot el kell érnie.

A szőlőtermesztéssel korábban is hasznosított területek előnyt élveznek, amennyiben a termesztési tapasztalatok feltehetően és kedvezően értékelhetők. A telepítendő területnek alkalmasnak kell lennie a szőlősorok északkelet-délnyugati irányultságának megvalósításához.

Az elmúlt 15 év valamelyikében 30%-nál nagyobb mértékű tőkepusztulást okozó téli fagykárt szenvedett területekre telepítési kérelem nem támogatható.

### 3. Ültetvény szerkezet

#### a) Ültetvény méret:

Az árutermelő szőlőültetvények telepítése során, a terület kitűzését az alkalmazott térállásnak megfelelően, oly módon kell megoldani, hogy a terület gépi művelése a szomszédos területek igénybevétele nélkül megoldható legyen. Kivétel a közös használatú utak, melyek a terület megközelítését teszik lehetővé.

#### b) Térállás:

A szőlőtőkék térbeli elhelyezése a telepítendő terület adottságainak figyelembevételével kerül meghatározásra.

- A szőlősorok távolsága maximum: 3,2 m
- A szőlőtőkék távolsága minimum: 0,8 m (fejművelésű ültetvényben 0,6 m)
- A tőkehelyek száma nem lehet kevesebb, mint 3200 db/ha

#### c) Művelésmód:

A borvidék területén javasolt művelésmódok:

- fejművelés (karó és huzal együtt, illetve karó vagy huzal, szálvesszős metszésmóddal),

– MOSER (javított MOSER),  
 – ernyő,  
 – Sylvoz,  
 – egyes függöny,  
 – valamint az összes alacsony és hagyományos művelésmód, ha a technológiai feltételek és a szakmai hozzáértés biztosítottak. Valamennyi művelésmódnál ajánlott a tőke tövével biztosító csap alkalmazása és rajta növény vesszők téli takarása.

d) Töketerhelés:

A tőkénkénti meghagyott világos rügök számát a termelési piaci szándékai szerint és a művelésmódból eredő szükség-szerűségeknek megfelelően kell évente meghatározni. Ez azonban, bármely művelésmód esetén sem haladhatja meg a 9 világos rügy/m<sup>2</sup> értéket.

A termelési célok eléréséhez szükséges termésmennyiség beállítását a vegetációs szakaszban elvégzett fűrtszabályozással kell megvalósítani.

e) Szaporítóanyag:

A borvidék I. II. termőhelyi kataszterbe sorolt területeinek igazoltan immúnis talajain saját gyökerű szaporítóanyag-gal, a nem immúnis területeken méstűrő alanyú oltvánnyal lehet szőlőt telepíteni.

A fajtaválasztás során előnyben kell részesíteni a hagyományos és a nem mennyiségi termelés érdekében szelektált fajtákat és klónokat.

Csak vírusmentes kategóriájú szaporítóanyag használható.

f) Fajtalista:

A borvidéken előállított termékek egységesítésének és piaci lehetőségeinek fokozása érdekében a termesztésben tartott fajtaszám szűkítése válik szükségessé. Új fajta, ajánlott kategóriába kerülését meg kell előznie a termőhelyi fajtakísérletnek, 10 éves dokumentált termelési tapasztalatnak, valamint a Hegyközségi Tanács illetékes bizottságai véleményezésének.

Az elmúlt 10 év termésének átlagában, a borvidéki átlagnál kedvezőbb minőséggel szüretelhet fajták:

<i>Fehér fajták:</i>	Kövidinka	<i>Kék fajták:</i>
Bianca	Kunleány	Cabernet franc
Chardonnay	Olaszrizling	Cabernet sauvignon
Cserszegi fűszeres	Zöldveltelíni	Kadarka (csak alacsony tőkeformán, hagyományos művelésmóddal)
Muscat Ottonel		Kékfrankos
Rajnai rizling		Zweigelt
Müller Thurgau		

Az egyes intézkedések kapcsán várható területnagyságok 2006-2007.-os borpiaci évben:

Fajtaváltás, ültetvény áttelepítés, gyökeres dugvánnyal	10 ha
Szőlőültetvények támrendszerének létesítése, teljes cseréje	30 ha
Szőlőültetvények támrendszerének módosítása, javítása	30 ha
Összesen:	70 ha

A fenti tervezetet a Csongrádi Borvidék Hegyközségi Tanácsa 2006. 03. 9.-én megtartott tanácsülésén a módosító javaslatokkal kiegészítve a jelenlegi formátumban elfogadta.

Géczi Lajos  
 elnök

.....  
 jegyzőkönyv-hitelesítő

.....  
 jegyzőkönyv-hitelesítő

**A Mezőgazdasági és Vidékfejlesztési Hivatal  
12/2007 (II. 13.) MVH  
közleménye**

**a 3/2007. (I. 9.) MVH közleményével módosított, a magyar intervenciós készletből származó legfeljebb 100 000 tonna kukorica belső piacon történő értékesítésére vonatkozó folyamatos pályázati felhívás megnyitásáról szóló 108/2006. (XI. 13.) MVH számú ajánlattételi felhívás módosításáról**

**I. Az Ajánlattételi felhívás I. „Az intervenciós készletek értékesítése” pontjának módosítása**

Az Ajánlattételi felhívás I. pontjának helyébe a következő szöveg lép:

„A Mezőgazdasági és Vidékfejlesztési Hivatal (illetékes intervenciós hivatal, a továbbiakban: MVH) a birtokában lévő intervenciós kukorica készletből **1 400 000 tonnát** a tagállamok intervenciós hivatalainak birtokában lévő gabonának a közösségi piacon történő viszonteladására vonatkozó folyamatos pályázati felhívás megnyitásáról szóló 2006. október 6-i, 1483/2006/EK bizottsági rendelet, az 1483/2006/EK rendeletnek a tagállamok intervenciós hivatalai birtokában lévő gabonaféléknek a közösségi piacon történő viszonteladására irányuló folyamatos pályázati felhívás tárgyát képező mennyiségek tekintetében történő módosításáról szóló 2007. január 30-i 91/2007/EK bizottsági rendelet, valamint az intervenciós hivatalok birtokában lévő gabonafélék értékesítési eljárásának és feltételeinek megállapításáról szóló 1993. július 28-i 2131/1993/EGK bizottsági rendelet 3. cikke alapján belső piacon történő értékesítésre kínál fel és az MVH internetes honlapján, valamint kifüggesztéssel Központi Hivatalában és a megyei kirendeltségein valamennyi érdekelteket fel tudomására hozza.

Az MVH – az EU Bizottsági döntése alapján – a jelen ajánlattételi felhívásra ajánlatot benyújtó piaci szereplők közül az egyenlő elbánás biztosítása mellett választja ki azt, amely a szóban forgó tételekre vonatkozóan a legkedvezőbb ajánlatot teszi.”

**II. Az Ajánlattételi felhívás II. „Az értékesítés tárgya” pontjának módosítása**

Az Ajánlattételi felhívás II. pontjának helyébe a következő szöveg lép:

„Az értékesítésre meghirdetett **kukorica az 1. sz. mellékletben** szereplő **tételek** mennyisége. Az értékesítésre kijelölt, összesen **1 400 000 tonna** ömlesztve tárolt tétel raktározási helyét, mennyiségét, és főbb fizikai minőségi paramétereit szintén az 1. sz. melléklet tartalmazza. A melléklet módosításának jogát – áttárolásból, illetve egyéb előre nem látható okokból kifolyólag – az MVH folyamatosan fenntartja. Az 1. sz. melléklet mindenkor aktuális változata az MVH honlapján található.”

**III. Az Ajánlattételi felhívás III. „Az ajánlat benyújtásának feltételei” pontja 8. alpontjának módosítása**

Az Ajánlattételi felhívás III. pontja 8. alpontjának helyébe a következő szöveg lép:

Az ajánlatok kizárólag akkor érvényesek, ha az ajánlattevő igazolást mellékel arról, hogy a 1483/2006/EK Bizottsági rendelet 2. cikkében meghatározott **10 euró/tonnának** megfelelő forintellenértékben intervenciós belső piaci értékesítés kötelezettségére **biztosítékot nyújt.**

**A pályázatok benyújtásával kapcsolatos biztosítékok esetében az árfolyam meghatározó ügyleti ténye a pályázat benyújtásának napja. A közösségi jogi szabályozás szerint meghatározott ügyleti tények megállapítása során az alkalmazandó árfolyam az Európai Központi Bank (EKB) által legutoljára rögzített árfolyam azon hónap első napját megelőzően, amelyben az ügyleti tény bekövetkezik.**

**Az ajánlati biztosíték átváltási árfolyama tehát a pályázat benyújtásának hónapjának első napját megelőzően legutoljára közzétett, az EKB által jegyzett hivatalos árfolyam.**

A biztosíték kizárólag a mezőgazdasági és élelmiszer-ipari termékekhez kapcsolódó biztosítékrendszer szabályairól szóló 17/2004. (II. 13.) kormányrendeletben, valamint a 9/2004. (IV. 28.) MVH közleményében meghatározottak szerint készpénzletét, bankgarancia vagy pénzügyi intézmény, biztosító által vállalt készfizető kezesség formájában nyújtható.

A készpénzbiztosíték letétele magyar pályázó esetében az MVH **10032000-00287560-00000024** számú Magyar Államkincstárnál vezetett biztosíték számlájára történő átutalással, egyéb tagállami ajánlattevő esetében szintén a fenti számlára történő átutalással, az **IBAN: HU39 1003 2000 0028 7560 0000 0024** nemzetközi számlakód feltüntetése mellett történik. A befizetőnek az átutalási megbízáson a bank által előírt adatokon kívül a „Közlemény” rovatban fel kell



tüntetnie a befizető cég nevét, ügyfél-regisztrációs számát, illetve a biztosítékfizetési kötelezettség ügylettípusát: „EU intervenciós értékesítés”.

Amennyiben az ajánlattevő bankgaranciát kíván igénybe venni, abban az esetben a bankgarancia tervezetét az MVH Pénzügyi Igazgatósága Biztosítékközvetítő Osztályának fax számára (06-1/4752-116) előzetes egyeztetés, illetőleg ellenőrzés céljából küldheti meg. A tervezeten mindenképpen fel kell tüntetni az ajánlattevő elérhetőségét.

#### IV. Az Ajánlattételi felhívás VII. „Értékesítési ár és fizetési feltételek” pontjának módosítása

Az Ajánlattételi felhívás VII. pontjának helyébe a következő szöveg lép:

Az MVH a döntéséről a nyertes pályázó (a továbbiakban vevő) részére határozatot küld, amely – a jogszabályban meghatározott tartalmi elemeken kívül – tartalmazza a vevő részére odaitélt tétel számát, mennyiségét, eladási árát és a fizetési határidőt.

A határozattal egy időben a vevő részére az elnyert tételről számla kerül kiállításra és kiküldésre. A számlák forintban kerülnek kiállításra.

**Az értékesítési ár meghatározása az alkalmazandó árfolyam az Európai Központi Bank (EKB) által legutoljára rögzített árfolyam azon hónap első napját megelőzően, amelyben az üzleti tény bekövetkezik.**

**Az ajánlati ár átváltási árfolyama tehát az odaitélt hónapjának első napját megelőzően legutoljára közzétett, az EKB által jegyzett hivatalos árfolyam.**

A határozatokhoz kapcsolódó számlákon közölt összeg fizetési határideje – a 2131/1993/EGK rendelet 16. cikke alapján – **a határozat kiküldésétől számított harminc nap.**

A vevő akkor tesz eleget fizetési kötelezettségének, ha a részére odaitélt árumennyiség ellenértéke az MVH Magyar Államkincstárnál vezetett és az alábbiakban megnevezett számlájára legkésőbb a megadott határidő utolsó napjáig megérkezik.

A vevő a részére eladásra kerülő árumennyiség ellenértékét minden esetben az áru elszállítása előtt köteles átutalni az MVH következő számlájára:

Számla neve: **Intervenciós lebonyolítási számla**

Számlaszám: **10032000-00287560-00000055**

IBAN: **HU75 1003 2000 0028 7560 0000 0055**

Amennyiben a vevő a részére odaitélt teljes árumennyiség ellenértékét nem utalja át az előbbieken megjelölt időpontig, a ki nem fizetett árumennyiség vonatkozásában elveszíti az ajánlat benyújtásakor letétbe helyezett összegű biztosítékot.

**A vételár elszámolása az áru ténylegesen átadott mennyisége alapján történik, az általános forgalmi adóról szóló 1992. évi LXXIV. törvény vonatkozó rendelkezései szerint.**

#### V. Az Ajánlattételi felhívás 1. számú mellékletének módosítása

Az Ajánlattételi felhívás 1. számú melléklete helyébe jelen közlemény *1. számú melléklete* lép.

#### VI. Az Ajánlattételi felhívás XI. „Kapcsolódó jogszabályok” pontjának módosítása

Az Ajánlattételi felhívás XI. pontja az alábbi jogszabályokkal egészül ki:

„– a Bizottság 2007. január 30-i **91/2007/EK rendelete** az 1483/2006/EK rendeletnek a tagállamok intervenciós hivatalai birtokában lévő gabonaféléknek a közösségi piacon történő viszonteladására irányuló folyamatos pályázati felhívás tárgyát képező mennyiségek tekintetében történő módosításáról;

– A Bizottság 2006. december 20-i **1913/2006/EK rendelete** az euróval kapcsolatos agromonetáris rendszernek a mezőgazdaságban való alkalmazására vonatkozó részletes szabályok megállapításáról és egyes rendeletek módosításáról”

#### VII. A módosítás hatálya

Jelen közlemény az MVH honlapján történő megjelenése napján lép hatályba.

Budapest, 2007. február 13.

Margittai Miklós s. k.,  
elnök

Állapot	Tételszám	Tétel-azonosító	Mennyiség	Üzemeltető neve	Raktár címe	Raktár kapcsolatartó neve	Raktár kapcsolatartó elérhetősége	Megye	Betakarítás éve	Kitírólási kapacitás között (tonna/óra)	Nedvesség-tartalom % (kukorica)	Tört szemek aránya % (kukorica)	Szemszennyezettség % (kukorica)	Csírázott szemek % (kukorica)	Idegen anyag % (kukorica)	Károsodott szemek (%) (Idegen magvak) (kukorica)	Kifogástalan minőségi, alapvető gabonán kívüli anyagok maximális százaléka (%) (kukorica)	Szárítás során túlhevített szemek (%) (Szemszennyezős) (kukorica)
pályázható	KU59																	
		Össz.:	0															
pályázható	KU65																	
		1009336	3300	Erdőhát Mg. Term., Szolg. és Ker. ZRt.	4941 Penyige 099/4. hrsz.	Hadi Zsolt	30/4560477	Szabolcs-Szatmár-Bereg	2004	40								
		Össz.:	3300								13,47	1,84	1,67	0,21	0,55	0	4,27	1,53
pályázható	KU66																	
		1028959	1000	Erdőhát Mg. Term., Szolg. és Ker. ZRt.	4968 Túrice Kültérület hrsz. 012/9.	Hadi Zsolt	30/4560477	Szabolcs-Szatmár-Bereg	2004	20								
		Össz.:	1000								12,63	2,56	2,43	0,57	0,88	0	6,44	2,38
pályázható	KU108																	
		1009572	2793,28	Gombos -kuk 2000 Mezőgazdasági Kereskedelmi és Szolgáltató Kft.	4252 Nyiradony, Penyige tanya 1.	Gombos Gábor	70/5109255	Hajdú-Bihar	2004	30								
		Össz.:	2793,28								14,13	1,41	0,88	4,22	0,42	0	6,93	0,88
pályázható	KU115																	
		5008225	4349,49	Vegetáció Kft.	5900 Orosháza, Belsőhosszúor 2.	Szollár Mihály	30/9652721	Békés	2004	30								
		Össz.:	4349,49								12,9	1,26	0,53	0	0,59	0	2,38	0,53
pályázható	KU159																	
		1017580	2007,64	KUN-INVEST Ingatlanhasznosító és Szolgáltató Kft.	5321Kunmadaras, Repülőtér 3.	Balázs Attila	70/5270645	Jász-Nagykun-Szolnok	2004	50								
		Össz.:	2007,64								12,39	2,76	0,51	0,32	0,82	0	4,41	0,45
pályázható	KU183																	
		5037308	4970,74	Amfora Ingatlanhasznosítási ZRt.	4400 Nyiregyháza, Viola utca 7.	Feleki Gábor	30/9759747	Szabolcs-Szatmár-Bereg	2004	30								
		Össz.:	4970,74								12,62	1,02	0,3	0,13	0,71	0	2,16	0,05
pályázható	KU184																	
		1027767	3404,85	Agroker Holding Kereskedelmi Rt.	4300 Nyírbátor, Császári utca 178.	Kujbus Zsolt	70/3310424	Szabolcs-Szatmár-Bereg	2004	40								
		Össz.:	3404,85								13,19	0,88	0,27	0	0,34	0,01	1,49	0,19
pályázható	KU190																	
		5046645	958	Inter-tram Kft.	4700 Mátészalka, Kinizsi út 2.	Széles Lajos	20/3906773	Szabolcs-Szatmár-Bereg	2004	50								
		5031883	1600	Inter-tram Kft.	4700 Mátészalka, Kinizsi út 2.	Széles Lajos	20/3906773	Szabolcs-Szatmár-Bereg	2004	50								
		5046652	1780,36	Inter-tram Kft.	4700 Mátészalka, Kinizsi út 2.	Széles Lajos	20/3906773	Szabolcs-Szatmár-Bereg	2004	50								
		Össz.:	4338,36								13,21	2,21	0,83	0,14	1,63	0	4,81	0,66
pályázható	KU235																	
		1020999	1600	Agrár Euro Szolgáltató és Kereskedelmi Kft.	4080 Hajdúnánás, Görbeházi útfél 0946/14. Szikra telep	Mónus József	30/9359045	Hajdú-Bihar	2004	200								
		Össz.:	1600								12,44	2,16	0,25	0,19	0,37	0	2,97	0,25

Állapot	Tételszám	Tétel-azonosító	Mennyiség	Üzemeltető neve	Raktár címe	Raktár kapcsolattartó neve	Raktár kapcsolattartó elérhetősége	Megye	Betakarítás éve	Kitírólási kapacitás között (tonna/óra)	Nedvesség-tartalom % (kukorica)	Tört szemek aránya % (kukorica)	Szemszennyezettség % (kukorica)	Csírázott szemek % (kukorica)	Idegen anyag % (kukorica)	Károsodott szemek (%) (Idegen magvak) (kukorica)	Kifogástalan minőségű, alapvető gabonán kívüli anyagok maximális százaléka (%) (kukorica)	Szárítás során túlhevített szemek (%) (Szemszennyező-és) (kukorica)
pályázható	KU237																	
		1027392	2300	Agrár Euro Szolgáltató és Kereskedelmi Kft.	4060 Balmazújváros, Telekföld	Mónus József	30/9359045	Hajdú-Bihar	2004	400								
		5034497	2300	Agrár Euro Szolgáltató és Kereskedelmi Kft.	4060 Balmazújváros, Telekföld	Mónus József	30/9359045	Hajdú-Bihar	2004	400								
		Össz.:	4600								12,64	2,08	0,71	0,64	0,34	0	3,77	0,64
pályázható	KU241																	
		5033069	5882,45	Buzafod 97. Kft.	4075 Görbeháza 35-ös útfél hrsz. 0424.	Iván István	30/6897554	Hajdú-Bihar	2004	50								
		Össz.:	5882,45								13,59	1,1	0,55	0,42	0,75	0,01	2,82	0,55
pályázható	KU243																	
		5031944	2380	Agrárgazdaság Kft.	4002 Debrecen, 35-ös útfél, 0212/6. hrsz.	Dobó Imre	52/525115	Hajdú-Bihar	2004	50								
		Össz.:	2380								13,24	0,75	0,79	0,78	0,25	0	2,58	0,74
pályázható	KU265																	
		1017511	744,68	Szántó Nyomdaipari-szolg. és Ker. Bt.	4400 Nyiregyháza, Rákóczi út 6.	Gavallér Zsolt	20/9888889	Szabolcs-Szatmár-Bereg	2004	50								
		Össz.:	744,68								12,64	1,61	1,58	0,24	1,64	0	5,05	1,31
pályázható	KU298																	
		1052570	558,49	Porrog Malomipari Kft.	8858 Porrogszentkirály, Fő utca 209.	Horváth Géza	30/5388952	Somogy	2005	20								
		Össz.:	558,49								13,87	1,39	0,15	0,01	1,2	0	2,76	0
pályázható	KU300																	
		1040322	2182,76	Földvár-2000 Kft.	8660 Tab, Kapoly utca 1.	Pintér János	84/320612	Somogy	2005	40								
		Össz.:	2182,76								12,09	1,03	1,52	0,05	1,16	0	3,75	1,18
pályázható	KU301																	
		1074837	1672,03	ifj. Pintér György	7452Somogyaszaló, Major hrsz. 056/10.	Ifj. Pintér György	30/9010320	Somogy	2005	30								
		Össz.:	1672,03								13,75	0,71	0,22	0,26	1,1	0	2,29	0,22
pályázható	KU302																	
		5018600	5335,25	Mega-logistic Beruházási És Üzemeltetési ZRt	7625 Pécs, Edison utca 13.	Pintér Géza	30/3110742	Baranya	2004	50								
		Össz.:	5335,25								13,83	1,22	2,49	0,04	1,22	0	4,97	2,49
pályázható	KU303																	
		5018617	827,92	Mega-logistic Beruházási és Üzemeltetési ZRt.	7625 Pécs, Edison utca 13.	Pintér Géza	30/3110742	Baranya	2004	50								
		5018624	1421,2	Mega-logistic Beruházási és Üzemeltetési ZRt.	7625 Pécs, Edison utca 13.	Pintér Géza	30/3110742	Baranya	2004	50								
		Össz.:	2249,12								13,56	1,3	2,6	0,11	1,3	0	5,31	2,6
pályázható	KU304																	
		5038194	2241,5	Igal-agro Term.ker.és Szolgáltató Kft.	7275 Igal, hrsz. 088/10.	Nagy György	20/9130148	Somogy	2005	55								
		5038200	2237,76	Igal-agro Term.ker.és Szolgáltató Kft.	7275 Igal, hrsz. 088/10.	Nagy György	20/9130148	Somogy	2005	55								
		Össz.:	4479,26								13,33	1,73	0,44	0,09	2,19	0	4,43	0,25
pályázható	KU305																	

Állapot	Tételszám	Tétel-azonosító	Mennyiség	Üzemeltető neve	Raktár címe	Raktár kapcsolattartó neve	Raktár kapcsolattartó elérhetősége	Megye	Betakarítás éve	Kitírólási kapacitás között (tonna/óra)	Nedvesség-tartalom % (kukorica)	Tört szemek aránya % (kukorica)	Szemszennyezettség % (kukorica)	Csírázott szemek % (kukorica)	Idegen anyag % (kukorica)	Károsodott szemek (%) (Idegen magvak) (kukorica)	Kifogástalan minőségű, alapvető gabonán kívüli anyagok maximális százaléka (%) (kukorica)	Szárítás során túlhevített szemek (%) (Szemszennyezős) (kukorica)
		1048788	1523,31	Kor-an 98 Kft.	4535 Nyiribrony, Gyümölcsös külterület hrsz. 0141/2.	Kertész Róbert	30/2058246	Szabolcs-Szatmár-Bereg	2005	30								
		1056734	250,52	Kor-an 98 Kft.	4511 Nyirbogdány, Kék út 24.	Kertész Róbert	30/2058246	Szabolcs-Szatmár-Bereg	2005	30								
		Össz.:	1773,83								14,34	1,67	1,66	0,1	1,37	0	4,78	1,58
pályázható	KU306																	
		1043561	1503,65	Agronyír Kft.	4300 Nyirbátor, Árpád út 156/A	Enyedi Szabolcs	70/5447452	Szabolcs-Szatmár-Bereg	2005	80								
		Össz.:	1503,65								13,71	1,9	0,35	0,1	0,95	0	3,3	0,32
pályázható	KU307																	
		5039010	765,25	KUN-INVEST Ingatlanhasznosító és Szolgáltató Kft.	5321 Kunmadaras, Repülőtér 3.	Balázs Attila	70/5270645	Jász-Nagykunszolnok	2004	50								
		5039027	743,23	KUN-INVEST Ingatlanhasznosító és Szolgáltató Kft.	5321 Kunmadaras, Repülőtér 3.	Balázs Attila	70/5270645	Jász-Nagykunszolnok	2004	50								
		5039034	695,16	KUN-INVEST Ingatlanhasznosító és Szolgáltató Kft.	5321 Kunmadaras, Repülőtér 3.	Balázs Attila	70/5270645	Jász-Nagykunszolnok	2004	50								
		5041046	772,78	KUN-INVEST Ingatlanhasznosító és Szolgáltató Kft.	5321 Kunmadaras, Repülőtér 3.	Balázs Attila	70/5270645	Jász-Nagykunszolnok	2004	50								
		Össz.:	2976,42								12,87	1,04	0,89	0,38	0,26	0	2,7	0,75
pályázható	KU309																	
		5021088	999,4	AGRO-TELEK Kft.	5062 Kótelek, Központi major hrsz. 0198.	Csörögi Tibor	20/2429753	Jász-Nagykunszolnok	2004	30								
		Össz.:	999,4								13,45	0,75	0,31	0,1	0,7	0	1,85	0,08
pályázható	KU310																	
		5021477	194,4	Áti Depo Közraktározási ZRt	5222 Örményes, Kő utca 34.	Stummer László	30/6122142	Jász-Nagykunszolnok	2004	75								
		Össz.:	194,4								13,57	1,75	0,28	0,06	0,97	0	3,05	0,28
pályázható	KU312																	
		5039669	2891,47	Tiszavidéki Takarmány-gazdálkodási Kft.	5085 Rákóczi falva, Hagymatároló	Nagy Istvánné	56/441-558	Jász-Nagykunszolnok	2004	60								
		Össz.:	2891,47								13,26	1,79	0,12	0,22	0,97	0	3,1	0,06
pályázható	KU313																	
		1044609	4045,99	Alcsiszigeti Mezőgazdasági ZRt.	5453 Mezőhék, Táncsics major	Tíchi Zoltán, Peczki Renáta	30/3051547	Jász-Nagykunszolnok	2005	50								
		Össz.:	4045,99								13,75	1,72	1,19	0,13	0,74	0	3,78	1,12
pályázható	KU314																	
		5005598	9900,6	M-Spirit Szolgáltató Kft.	8248 Nemesvámos, Nemesvámos major 1.	Monduk Adalbert	88/265-826	Veszprém	2004	30								
		Össz.:	9900,6								13,07	1,8	0,36	0	0,91	0	3,07	0,36
pályázható	KU315																	



Állapot	Tételszám	Tétel-azonosító	Mennyiség	Üzemeltető neve	Raktár címe	Raktár kapcsolattartó neve	Raktár kapcsolattartó elérhetősége	Megye	Betakarítás éve	Kitírólási kapacitás közút (tonna/óra)	Nedvesség-tartalom % (kukorica)	Tört szemek aránya % (kukorica)	Szemszennyezettség % (kukorica)	Csírázott szemek % (kukorica)	Idegen anyag % (kukorica)	Károsodott szemek (%) (Idegen magvak) (kukorica)	Kifogástalan minőségű, alapvető gabonán kívüli anyagok maximális százaléka (%) (kukorica)	Szárítás során túlhevített szemek (%) (Szemszennyezős) (kukorica)
		5040892	1401,07	Cs & A Mezőgazdasági és Élelmiszeripari Termékeket Gyártó és Forgalmazó Kft.	8297 Tapolca-Diszel, Tüskésmajor	Dr. Andréka Pál	30/2482452	Veszprém	2004	20								
		5040908	1074,54	Cs & A Mezőgazdasági és Élelmiszeripari Termékeket Gyártó és Forgalmazó Kft.	8297 Tapolca-Diszel, Tüskésmajor	Dr. Andréka Pál	30/2482452	Veszprém	2004	20								
		5040915	1299,47	Cs & A Mezőgazdasági és Élelmiszeripari Termékeket Gyártó és Forgalmazó Kft.	8297 Tapolca-Diszel, Tüskésmajor	Dr. Andréka Pál	30/2482452	Veszprém	2004	20								
		5040922	1151,87	Cs & A Mezőgazdasági és Élelmiszeripari Termékeket Gyártó és Forgalmazó Kft.	8297 Tapolca-Diszel, Tüskésmajor	Dr. Andréka Pál	30/2482452	Veszprém	2004	20								
		Össz.:	4926,95								13,81	1,88	1,69	0	0,62	0	4,17	0,76
pályázható	KU316																	
		1020500	850	Hanság Szöv.	9167 Bősárkány, Kossuth utca 23.	Döbrösy Csaba	96/271-200	Győr-Moson-Sopron	2004	15								
		Össz.:	850								13	1,2	0,7	0	1,6	0	3,5	0,7
pályázható	KU162																	
		1030855	4465,88	KUN-INVEST Ingatlanhasznosító és Szolgáltató Kft.	5321 Kunmadaras, Repülőtér 3.	Balázs Attila	70/5270645	Jász-Nagykun-Szolnok	2004	50								
		Össz.:	4465,88								12,9	0,4	0,6	0	0,6	0	1,6	0,6
pályázható	KU232																	
		5031371	3529,2	Gombos -kuk 2000 Mezőgazdasági Kereskedelmi és Szolgáltató Kft.	4002 Debrecen 02542/6. hrsz.	Gombos Gábor	70/5109255	Hajdú-Bihar	2004	50								
		Össz.:	3529,2								13,37	0,87	0,99	0,65	0,17	0	2,67	0,99
pályázható	KU242																	
		5041077	2165,94	Polio Kereskedelmi Kft.	4130 Derecske, Köztársaság utca 7.	Prekop András	30/9670736, 52/443811	Hajdú-Bihar	2004	30								
		Össz.:	2165,94								14,01	2,14	0,71	0,72	0,45	0	4,02	0,6
pályázható	KU287																	
		1042324	2084,67	Bátortrade Kft.	4300 Nyírbátor, Árpád út 156/A	Enyedi Szabolcs	70/5447452	Szabolcs-Szatmár-Bereg	2005	80								
		Össz.:	2084,67								13,99	1,56	2,84	0,09	0,96	0	5,46	2,83
pályázható	KU295																	
		1025161	853,28	Havas '92. Gazda Szöv.	3035 Gyöngyöspata, Rákóczi major	Deme Andrea	30/5351055	Heves	2004	40								
		1025246	300,35	Havas '92. Gazda Szöv.	3035 Gyöngyöspata, Rákóczi major	Deme Andrea	30/5351055	Heves	2004	40								
		5049242	877,4	Havas '92. Gazda Szöv.	3035 Gyöngyöspata, Rákóczi major	Deme Andrea	30/5351055	Heves	2004	40								
		5049488	349,86	Havas '92. Gazda Szöv.	3035 Gyöngyöspata, Rákóczi major	Deme Andrea	30/5351055	Heves	2004	40								
		Össz.:	2380,89								12,91	1,89	1,05	0,26	0,81	0	3,98	1
pályázható	KU299																	

Állapot	Tételszám	Tétel-azonosító	Mennyiség	Üzemeltető neve	Raktár címe	Raktár kapcsolattartó neve	Raktár kapcsolattartó elérhetősége	Megye	Betakarítás éve	Kitiróliási kapacitás közit (tonna/óra)	Nedvesség-tartalom % (kukorica)	Tört szemek aránya % (kukorica)	Szemszennyezettség % (kukorica)	Csírázott szemek % (kukorica)	Idegen anyag % (kukorica)	Károsodott szemek (%) (Idegen magvak) (kukorica)	Kifogástalan minőségű, alapvető gabonán kívüli anyagok maximális százaléka (%) (kukorica)	Szárítás során túlleveült szemek (%) (Szemszennyezős) (kukorica)
		1016480	1230	Földvár-2000 Kft.	8660 Tab, Kapoly utca 1.	Pintér János	84/320612	Somogy	2004	40								
		1022038	1445,44	Földvár-2000 Kft.	8660 Tab, Kapoly utca 1.	Pintér János	84/320612	Somogy	2004	40								
		1022052	922,41	Földvár-2000 Kft.	8660 Tab, Kapoly utca 1.	Pintér János	84/320612	Somogy	2004	40								
		Össz.:	3597,85								12,3	1,96	0,97	0	0,69	0	3,6	0,97
pályázható	KU311																	
		1064056	2354,04	Tiszavidéki Takarmány-gazdálkodási Kft.	5085 Rákóczi falva, Hagymatároló	Nagy Istvánné	56/441-558	Jász-Nagykun-Szolnok	2005	60								
		1068678	2425,08	Tiszavidéki Takarmány-gazdálkodási Kft.	5085 Rákóczi falva, Hagymatároló	Nagy Istvánné	56/441-558	Jász-Nagykun-Szolnok	2005	60								
		Össz.:	4779,12								13,12	1,65	0,28	0,08	1	0,01	2,99	0,21
pályázható	KU178																	
		5031838	11593,59	Ádám és Társa Term.-Értékesítő és Szolg. Kft.	4060 Balmazújváros, Paprét külterület	Ádám Jenő	65/2416046	Hajdú-Bihar	2004	30								
		Össz.:	11593,59								13,44	1,46	0,88	0,63	0,76	0	3,75	0,8
pályázható	KU234																	
		5034442	1749,24	Agrár Euro Szolgáltató és Kereskedelmi Kft.	4060 Balmazújváros, Telekföld	Mónus József	30/9359045	Hajdú-Bihar	2004	50								
		Össz.:	1749,24								13,13	1,02	0,72	0,7	0,39	0	2,83	0,67
pályázható	KU297																	
		1012295	2000	Jándi Mezőgazdasági Szöv.	4841 Jánd, Árpád utca 19.	Toldi Ferenc	45/718407, 30/2485448	Szabolcs-Szatmár-Bereg	2004	30								
		Össz.:	2000								12,36	1,06	0	0	0,59	0	1,65	0
pályázható	KU308																	
		1023305	2063,93	KUN-INVEST Ingatlanhasznosító és Szolgáltató Kft.	5321 Kunmadaras, Repülőtér 3.	Balázs Attila	70/5270645	Jász-Nagykun-Szolnok	2004	50								
		Össz.:	2063,93								13,45	2,46	1,37	0	0,16	0	4,99	1,19
pályázható	KU166																	
		1022946	2289,18	Hungária -Közraktározási és Kereskedelmi ZRt.	5051 Zagyarékas, Külterület 082. hrsz.	Sárvári Zoltán, Simon Zsoltné	30/5550153	Jász-Nagykun-Szolnok	2004	30								
		5028610	2318,22	Hungária -Közraktározási és Kereskedelmi ZRt.	5051 Zagyarékas, Külterület 082. hrsz.	Sárvári Zoltán, Simon Zsoltné	30/5550153	Jász-Nagykun-Szolnok	2004	30								
		5028627	1101,3	Hungária -Közraktározási és Kereskedelmi ZRt.	5051 Zagyarékas, Külterület 082. hrsz.	Rigó Balázs, Tarnavölgyi Csaba	30/2977-89	Jász-Nagykun-Szolnok	2004	30								
		Össz.:	5708,7								14,04	0,44	0,25	0,14	0,83	0	1,66	0,05
pályázható	KU317																	
		5050048	4063,25	Kátai-Tár Mezőgazdasági és Kereskedelmi Kft.	6821 Székkutas, IV. körzet 28.			Csongrád	2004	50								
		Össz.:	4063,25								13,2	1,08	0,11	0,03	1,39	0	2,61	0,05
pályázható	KU318																	
		5050246	8769,78	Agrologik Plusz Szolgáltató Kft.	6900 Makó, külterület 0666/32.			Csongrád	2005	30								

Állapot	Tételszám	Tétel-azonosító	Mennyiség	Üzemeltető neve	Raktár címe	Raktár kapcsolattartó neve	Raktár kapcsolattartó elérhetősége	Megye	Betakarítás éve	Kitirólási kapacitás közit (tonna/óra)	Nedvesség-tartalom % (kukorica)	Tört szemek aránya % (kukorica)	Szemszennyezettség % (kukorica)	Csírázott szemek % (kukorica)	Idegen anyag % (kukorica)	Károsodott szemek (%) (Idegen magvak) (kukorica)	Kifogástalan minőségű, alapvető gabonán kívüli anyagok maximális százaléka (%) (kukorica)	Szárítás során túlhevített szemek (%) (Szemszennyezés) (kukorica)
		Össz.:	8769,78								11,83	1,07	0,14	0,23	0,93	0	2,37	0,04
pályázható	KU319	5050253	11423,53	Agrologik Plusz Szolgáltató Kft.	6900 Makó külterület 0666/32.			Csongrád	2005	30								
		Össz.:	11423,53								12,39	0,96	0,45	0,08	0,61	0	2,1	0,36
pályázható	KU320	1045563	4062,37	Paksi Dunamenti Mezőgazdasági ZRt.	7030 Paks Ürgemező, Györkönyi utca 0439. hrsz.			Tolna	2005	40								
		Össz.:	4062,37								13,84	1,81	0,08	0,08	1,14	0	3,11	0
pályázható	KU321	1013159	9846	Szekszárdi Mezőgazdasági ZRt.	7146 Várdomb, Sertésüzem telep			Tolna	2004	80								
		1021105	727,38	Szekszárdi Mezőgazdasági ZRt.	7146 Várdomb, Sertésüzem telep			Tolna	2004	80								
		Össz.:	10573,38								13,81	0,69	0,48	0	0,21	0	1,37	0,48
pályázható	KU322	5020810	2484,87	Szombathelyi Tangazdaság ZRt.	9761 Táplánszentkereszt, Rangut major			Vas	2004	40								
		Össz.:	2484,87								12,53	2,73	2,06	0	0,81	0	5,6	2,06
pályázható	KU323	5000500	1855,02	Bakonyér Mg. Szöv.	9099 Pér, Fehérvári út 1. sz. telep			Győr-Moson-Sopron	2004	90								
		Össz.:	1855,02								12,44	2,12	0,49	0	0,68	0	3,29	0,49
pályázható	KU324	5000616	480,63	Erdőszöv Első Magyar Magán Erdőgazdaság ZRt.	2721 Pilis, Vasvári Pál utca 35.			Pest	2004	20								
		Össz.:	480,63								14,06	0,65	0,07	0	0,42	0,02	1,14	0,07
pályázható	KU325	5030882	300,97	Erdőszöv Első Magyar Magán Erdőgazdaság ZRt.	2721 Pilis, Vasvári Pál utca 35.			Pest	2005	20								
		Össz.:	300,97								13,28	2,6	2,1	0	1,5	0,04	6,19	0
pályázható	KU326	1036448	1035,91	Inter Pohor Bt.	2364 Ócsa, Bajcsy-Zsilinszky út 129.			Pest	2004	50								
		1036479	4226,61	Inter Pohor Bt.	2364 Ócsa, Bajcsy-Zsilinszky út 129.			Pest	2004	50								
		Össz.:	5262,52								12,48	1,53	0,91	0	0,59	0	3,01	0,91
pályázható	KU327	5008201	4382,7	Agro-trió Termelői, kereskedelmi és Szolgáltató Kft.	5900 Orosháza, Alsótanyák külterület 47.			Békés	2004	60								
		Össz.:	4382,7								12,85	1,09	1,45	0,1	0,91	0	3,55	0,98
pályázható	KU328	1071384	2185,58	Áti Depo Közraktározási ZRt.	5800 Mezőkovácsháza, Móra Ferenc utca 1.			Békés	2005	50								
		Össz.:	2185,58								12,87	0,99	0,35	0	0,58	0	1,92	0,27
pályázható	KU329																	

Állapot	Tételszám	Tétel-azonosító	Mennyiség	Üzemeltető neve	Raktár címe	Raktár kapcsolattartó neve	Raktár kapcsolattartó elérhetősége	Megye	Betakarítás éve	Kitírólási kapacitás között (tonna/óra)	Nedvesség-tartalom % (kukorica)	Tört szemek aránya % (kukorica)	Szemszennyezettség % (kukorica)	Csírázott szemek % (kukorica)	Idegen anyag % (kukorica)	Károsodott szemek (%) (Idegen magvak) (kukorica)	Kifogástalan minőségű, alapvető gabonán kívüli anyagok maximális százaléka (%) (kukorica)	Szárítás során túllévelt szemek (%) (Szemszennyezős) (kukorica)
		5038217	2353,87	Igal-agro Term.ker. és Szolgáltató Kft.	7275 Igal, hrsz. 088/10.			Somogy	2005	55								
		Össz.:	2353,87								12,45	1,9	0,3	0,33	1,34	0	3,86	0,16
pályázható	KU330																	
		1055429	2528,84	Durbák Farm BT	4632 Nyírlövő, Árpád 17.			Szabolcs-Szatmár-Bereg	2005	40								
		1055450	1115,16	Durbák Farm BT	4632 Nyírlövő, Árpád 17.			Szabolcs-Szatmár-Bereg	2005	40								
		1055467	2016,73	Durbák Farm BT	4632 Nyírlövő, Árpád 17.			Szabolcs-Szatmár-Bereg	2005	40								
		Össz.:	5660,73								14,14	1,58	0,17	0,08	1,39	0	3,2	0,05
pályázható	KU331																	
		1008021	647,91	Oravecz Gergely	5666 Medgyesegyháza, Gárdonyi utca 21.			Békés	2004	40								
		5001761	2036,38	Oravecz Gergely	5666 Medgyesegyháza, Gárdonyi utca 21.			Békés	2004	40								
		Össz.:	2684,29								13,09	1,43	0,29	0	1	0	2,72	0,24
pályázható	KU332																	
		1012981	2300,16	Szalmári Mezőgazdasági Szolgáltató Kft.	6336 Szakmár major			Bács-Kiskun	2004	60								
		Össz.:	2300,16								14,4	0,7	0	0	0,2	0	0,9	0
pályázható	KU333																	
		1038310	1001,13	Yaq-táp Kereskedelmi és Szolgáltató Kft.	4400 Nyíregyháza, Tokaji út 22.			Szabolcs-Szatmár-Bereg	2004	75								
		1038709	1003,55	Yaq-táp Kereskedelmi és Szolgáltató Kft.	4400 Nyíregyháza, Tokaji út 22.			Szabolcs-Szatmár-Bereg	2004	75								
		Össz.:	2004,68								13,76	0,67	0,66	0	2,44	0	3,76	0,1
pályázható	KU334																	
		1009329	1919,72	Zöld Bárók Kft.	4501 Kemece, Szent I. utca 0295. hrsz.			Szabolcs-Szatmár-Bereg	2004	125								
		Össz.:	1919,72								13,55	0,24	0	0	0,37	0	0,61	0
pályázható	KU335																	
		1002421	733,58	Agro-halász Kft.	4485 Nagyhalász, Arany J. utca 70.			Szabolcs-Szatmár-Bereg	2004	60								
		1002445	239,33	Agro-halász Kft.	4485 Nagyhalász, Arany J. utca 70.			Szabolcs-Szatmár-Bereg	2004	60								
		Össz.:	972,91								12,98	1	0,34	0	0,58	0	1,91	0,3
pályázható	KU336																	
		1024061	2022	Körös Magtár Beszerző, Értékesítő és Szolgáltató Szöv.	5720 Sarkad, Sarkadkeresztúri út 0612/9.			Békés	2004	50								
		Össz.:	2022								12,91	2,78	0,51	0,55	2,24	0	6,08	0,51



**Közlemény**  
**a termékek földrajzi árujelzőinek lajstromozására**  
**irányuló eljárás során,**  
**a termékleírásra vonatkozó jóváhagyás megadása**  
**érdekében benyújtott kérelem részét képező**  
**termékleírás megjelentetéséről**

A Földművelésügyi és Vidékfejlesztési Minisztérium a mezőgazdasági termékek és az élelmiszerek földrajzi árujelzőinek oltalmára vonatkozó részletes szabályokról szóló 78/2004. (IV. 19.) Korm. rendelet 7. §-ának (2) bekezdésében kapott felhatalmazás alapján, a termékek földrajzi árujelzőinek lajstromozására irányuló eljárás során, a termékleírásra vonatkozó jóváhagyás megadása érdekében benyújtott kérelem részét képező *termékleírást* az alábbiakban megjelenteti.

## ÚJFEHÉRTÓI MEGGYPÁLINKA

### Termékleírás

#### 1. A termék megnevezése, amellyel kapcsolatban a földrajzi árujelzőt használják:

Újfehértói meggypálinka

#### 2. A termék bemutatása:

*A termék jellemzői:*

– Érzékszervi tulajdonságok:

Tükrösen tiszta, színtelen, kellemes meggy ízű és illatú, jellegében fellelhető a gyümölcs friss zamata és a magjellegből adódó marcipánosság.

A termék az 1576/89/EGK rendelet minőségi követelményein belül az alábbi jellemzőkkel bír:

– Kémiai tulajdonságok:

- = alkoholtartalom: legalább 40 % V/V;
- = metilalkohol-tartalom: max. 1000 g/hl abs. alk.;
- = illóanyag-tartalom: min. 200 g/hl abs. alk.;
- = hidrogén-cianid-tartalom: legfeljebb 10 g/hl abs. alk.

*A termék előállításához felhasznált nyersanyag jellemzői:*

Az „Újfehértói” eredetmegjelöléssel ellátott meggypálinka előállításához kizárólag az Újfehértói fürtös és a Debreceni bőtermő fajták használhatók.

– Az Újfehértói fürtös meggy (1. sz. melléklet) közep-nagy vagy nagy, kissé lapított gömb alakú. Átmérője a termés mennyiségétől függően 18–23 mm. Tizenkét év átlagában a termés 54%-a 22 mm feletti átmérőjű. Tömege 5,23 g. A gyümölcshéj színe fénylő bordópiros. Húsa kemény, vérpiros, mérsékelten festőlevű. Íze harmonikusan savas-édes. Későn, július elején érik, érése elhúzódó, de hullásra nem hajlamos. A gyümölcs éretten sérülésmentesen

válk el a kocsánytól. Kemény húsú gyümölcse géppel rázható és osztályozható.

– A Debreceni bőtermő (2. sz. melléklet) a kocsánytól szárazon válik, koronaszervezete is alkalmas a rázásra, így géppel betakarítható. Június végén, az Újfehértói fürtös előtt 3–5 nappal érik, ezért a természetett fajták közé jól beilleszthető. Gyümölcse közep-nagy vagy nagy, gömbölyded, felülről és oldalról kissé nyomott. Átlagos tömege 5,35 g. Héja sötétpiros, felülete fényes. Húsa piros, leve az Újfehértói fürtösétől világosabb festőlevű, kissé puhább, mint a Pándy meggy.

#### 3. A földrajzi terület meghatározása, amelyről származó termék megjelölésére a földrajzi árujelzőt használják:

Az Újfehértói meggypálinka alapanyaga Szabolcs-Szatmár-Bereg megye alábbi településeinek közigazgatási területéről származhat (3–4. sz. melléklet):

1. Bálintbokor
2. Butyka
3. Császárszállás
4. Érpatak
5. Geszteréd
6. Kálmánháza
7. Kismicske
8. Kisszegegyháza
9. Lászlótanya
10. Ludastó
11. Petőfitanya
12. Szirond
13. Újfehértó
14. Újsortanya
15. Tánicsicstag
16. Vadastag
17. Zsindelyes

Az Újfehértói meggypálinkát kizárólag az itt meghatározott területen fekvő szeszfőzdelekben szabad előállítani, gyártani és palackozni.

#### 4. A földrajzi területről való származás igazolása:

A származás igazolása átvételi jeggyel és őstermelői igazolvány bemutatásával történik. Az őstermelői igazolványon fel van tüntetve a termelő neve, címe és az adott helyhez kötődő termelési engedély illetve, hogy milyen gyümölcsöt termel. Az átvételi jegyen fel kell tüntetni a gyümölcs termesztésének pontos helyét helyrajzi számmal. Azonosíthatatlan vagy kétes eredetű gyümölcsöt nem szabad átvenni. Megfelelően dokumentálni kell a termék útját a gyümölcs átvételétől a gyártáson keresztül a végtermékig (HACCP, ISO 9001:2001 rendszerek szerint), továbbá gyümölcselevásárlási naplót, cefrézési naplót kell

vezetni. A gyártás minden egyes fázisát (cefrézés, főzés, palackozás) egyértelműen dokumentálni kell a nyomon követhetőség érdekében. Egy minden lépésre kiterjedő számítógépes program nagyban megkönnyítheti az adatok visszakeresését. Az 5. számú melléklet szerinti igazolólap és permetezési napló (6. sz. melléklet) bekérése szükséges a termelőktől.

### 5. A termék előállítási módja illetve a hagyományos helyi módszerek ismertetése:

#### *A meggy átvétele:*

A teljes érettségű, egészséges gyümölcs a jó minőségű pálinka alapja. A minősítést vizuális illetve laboratóriumi módszerekkel egyaránt el kell végezni még a feldolgozás előtt.

Az átvételnél:

- mennyiségi,
- minőségi átvétel történik.

A minőségi átvételnél vizsgálják a gyümölcs

- = fajta azonosságát: Újfahértói fürtös meggy és Debreceni bőtermő lehet
- = érettségi állapotát: teljes érési állapot, mikor a kocsány sérülés mentesen válik el a gyümölcstől
- = egészségi állapotát: teljes mértékben egészséges
- = tisztaságát: száraz ágat, levelet, illetve más szennyeződést nem tartalmazhat
- = a meggy szárazanyag-tartalmát: min. 15 ref. %
- = a meggy pH értékét: 4-5

#### *Cefrekészítés:*

Az átvételt követően a gyümölcs válogatása, mosása történik meg, amelyet szalagon végeznek el.

A mosott gyümölcsöt a magozó gépbe továbbítják, ahol megtörténik a mag eltávolítása. A gépek beállításánál az átlagos magméretet kell figyelembe venni, így minimálisra csökkenthető a magtöret hányada, amely a cefrébe kerül. Veszélyes a magtöret a cefrében, mert a magból a cefrőzés és az erjedés során az amidalin ciánhidrogénre és benzaldehidre bomlik. A csonthéjas gyümölcsöknél szükséges az ún. magíz biztosítása is, ezért a megengedett (max. 3%) magtöret mellett, ha szükséges, szárított magtöretet tesznek vissza az erjedő cefrébe.

Az édes cefrét, cefreszivattyú segítségével, a megfelelően előkészített cefreerjesztő tartályokba juttatják.

A cefrőzés során a magozott meggy cefréhez az évjáratnak, tételnek megfelelő mennyiségű (1–3 g/100 kg) pektinbontó enzimet adagolnak, amely elősegíti a lé feltárását, az erjedés egyenletességét, az íz- és zamatanyagok beoldódását.

A tétel savtartalmának, pH értékének meghatározása után beállítják foszforsavval a 3,0 pH értéket, amely megfelelő pH védelmet biztosít az erjedés és a cefre tárolása alatt, segít a gyümölcs aromáinak megőrzésében. Fontos, hogy a savat hígított formában adagolják a cefréhez. Az er-

jesztés irányítottan történik: a pektin-bontott, savvédett cefrét 18–20 °C-on tartják hűtő berendezés segítségével, majd megfelelően előkészített és rehidratált fajlesztővel beoltják, ezzel lerövidíthető az erjedés első szakasza.

#### *Erjesztés:*

A cefre tetején képződő bunda megtörése érdekében naponta többszöri keverést végeznek, amellyel a bunda lébe merítését érik el. Ennek köszönhetően a cefre felszínén található laza pórusos részek is beoldódnak, így elkerülhető a magas fokú aroma- és kihozatali veszteség.

Az erjesztés kb. 7–10 napot vesz igénybe, az erjedés alatt folyamatosan mérik az erjedési folyamat ellenőrzéséhez szükséges paramétereket (ref. %, cukor, alkohol-tartalom, pH stb.).

A gyümölcs beltartalmi értékeinek ismeretében tápsó-adagolást végeznek a helyes irányú erjesztés érdekében, vagyis tápsót adagolnak az erjedés elején, valamint a főerjedési szakaszban.

A kiejert cefrét a lehetőségek szerint mielőbb lepárolják. Ha az üzemi kapacitás miatt a lepárlás eltolódik, akkor a tartályok telizését, vagy inertgázos védelmét biztosítják.

A cefre egészségi állapotát, összetételét, minőségét rendszeresen ellenőrzik.

A kiejert cefre redukáló cukortartalma maximum 4 g/l lehet.

#### *Lepárlás, finomítás:*

A meggy cefre lepárlását kétféle berendezésen végezhetik (szakaszos, kisüsti jellegű, vagy folyamatos lepárló berendezésen). A cél mindkét esetben a lehető legjobb minőségű párlat illetve pálinka előállítása. Ennek érdekében tételenként meghatározzák az elválasztási trendet (elő-, közép-, utópárlat mennyisége), ami természetesen változhat a lepárlások során (idő faktor). Az elő-, utópárlat frakciók elválasztása elsősorban érzékszervi minősítés alapján történik. A lepárló berendezést minden egyes lepárlás után CIP rendszerrel, egy beépített mosórendszerrel tisztítják kb. 5 percen keresztül.

#### *Érlelés és pihentetés:*

A lepárlást követően a párlatot megfelelő tisztaságú rozsdamentes acél tárolótartályokban legalább 3 hónapon keresztül pihentetik, érlelik.

#### *Alkoholtartalom beállítása:*

A párlatok alkoholtartalmát ellenőrzött minőségű lágyított (max. 1 nk° –ú) ivóvízzel fogyasztási alkoholtartalomra állítják be. A hígítást újabb pihentetés, érlelés követi a palackozás előtt.

#### *Palackozás:*

A kész, fogyasztói forgalmazásra alkalmas meggypálinkát tisztára mosott üveg palackba töltik, fatetős műanyagdugóval, viaszolva, illetve fatetős műanyagdugóval vagy pilver kupakkal és zsuporsapka használatával zárják le.



A lezárt termék papírdobozba illetve díszdobozba csomagolható.

A megengedett csomagolási egység maximum 1 liter, ezen felül csak egyedileg, reprezentatív ajándékként csomagolható.

#### Minőségbiztosítás:

A teljes gyártási folyamat olyan minőségellenőrzési rendszer mellett kell működjön, amelyben biztosított az azonosítás és nyomon követés, valamint a végellenőrzés és a termékbiztonság. Megfelelően dokumentálni kell a termék útját a gyümölcs átvételétől a gyártáson keresztül a végtermékig (HACCP, ISO 9001:2001 rendszerek szerint).

Az átvételnél ellenőrizni kell az alapanyag származását igazoló iratot, a fajtaazonosságot és a szennyeződésmérséget.

Az EU irányelvének megfelelően „A termőföldtől az asztalig” mottót is figyelembe véve a nyomon követhetőség biztosítása érdekében az alapanyag származására vonatkozóan bevezetésre került a származási bizonyítvány (7. sz. melléklet) kötelező alkalmazása, amely szerves része az úgynevezett belső ellenőrzési rendszernek.

#### Ellenőrzési pontok:

1:

– Alapanyag minősítése: a minőségi átvételnél megadott paramétereknek megfelelő

– Termőhely, fajtaazonosság igazolása: kizárólag a meghatározott területről származó Újfehértói fürtös meggy, illetve Debreceni bőtermő

2:

– A cefre ellenőrzése:

= pH 2,8–3,2

= hőmérséklet (18–20 °C)

3:

– Erjesztés ellenőrzése:

= alkohol tartalom: min. 3 V/V %

= a cefre maradék redukáló cukortartalma: kisebb legyen, mint 4 g/l.

4:

– A párlat ellenőrzése:

= alkohol tartalom: 80-86 V/V %

5:

– A késztermék ellenőrzése:

= alkohol tartalom: legalább 40 V/V %

= összes illóanyag-tartalom (legalább 200 g/hl abs. alk.)

= hidrogén cianid tartalom (legfeljebb 10 g/hl abs. alk.)

= réz-tartalom (legfeljebb 10 mg/l.)

= metanol-tartalom (legfeljebb 200 g/hl abs. alk.)

= érzékszervi minősítés: a fajtára, évszámra jellemző intenzív gyümölcs és magjelleg, kellemesen lesimult karakterrel.

## 6. A termék és a földrajzi környezet kapcsolata:

A jó pálinka alapja a kiváló minőségű gyümölcs, amelynek beltartalmi értékei kimagaslóak. Ez pedig csak úgy jöhet létre, ha a gyümölcs termesztésére a legalkalmasabb termőhelyet választjuk. Figyelembe kell venni a klimatikusság és a talajtani tényezőket, valamint a terület fekvését.

Az említett földrajzi terület Szabolcs-Szatmár-Bereg megyében a Nyírségi tájegység középső részén található. A Nyírség középső részének évi csapadékösszege 570–590 mm, de helyenként 550 és 600 mm értékek is előfordulnak. A tenyészidőszak csapadékmennyisége 420 mm körül alakul, amelyből júniusban 65–78 mm hull le. Ez kedvező a gyümölcs növekedéséhez. Az éves átlaghőmérséklet 9,3–9,9 °C. Az utolsó fagyos napok április második dekádjának végén, míg az első őszi fagyok október második dekádjában jelentkeznek. A legmelegebb hónap a július (20,2–20,7 °C), de ez is 1–2 °C-al kevesebb, mint az Alföld többi részén. A földrajzi területen a nyár melege is mérsékeltebb, mint az Alföld többi tájain, mivel itt az éjszakai lehűlés még nyáron is jelentős. A kitavaszkodás a környező területekhez képest később következik be, így a meggy virágzása általában elkerüli a tavaszi fagyokat. Az igazi meleg idő ezen a területen július közepe után következik be, de ekkorra a meggy már leszüretelésre kerül. Az évi napfénytartam 1950–2030 óra, ebből a nyári időszakra 760-800 óra jut.

A megjelölt földrajzi területen az uralkodó talajtípus (8–9 sz. melléklet) a homok talajképző kőzetek kialakult humuszos homoktalaj (10. sz. melléklet). Ezt a talajtípust az 1%-nál magasabb humusztartalom, valamint a 40 cm körüli termőréteg vastagság jellemzi. Vízretartó és vízáteresztő képessége jó, emellett levegős és nehezen szárad ki, tápanyag-szolgáltató képessége pedig elegendő a jó termés eléréséhez. A talaj nitrogénkészletének növelésével kimagasló termésmennyiség érhető el.

A fenti talajtípus mellett kisebb-nagyobb foltokban rozsdabarna erdőtalaj (11. sz. melléklet) is található, amelynek humusztartalma 1–1,5% között mozog. Vízgazdálkodása kedvező, mert a közepes vízáteresztő képességhez jó víztartó kapacitás párosul. A talaj levegőzöttsége és tápanyag-gazdálkodása kedvező.

A Nyírségi tájegység többi részén, illetve a megye más részein főleg csernozjom talajok, réti talajok, a folyók mentén öntés talajok, valamint szikes talajok fordulnak elő, amelyek különböző szántóföldi kultúráknak kedveznek.

Az Újfehértói fürtös meggyfajta termesztési igényének, illetve a megjelölt földrajzi terület adottságainak összehasonlítása során megállapítható, hogy az igény és az adottság szerencsésen egybeesik, így nem véletlen tehát, hogy a XVII. század második felében ezen a területen alakult ki a meggytermesztés és itt született az Újfehértói fürtös meggyfajta is, valamint innen származik Szabolcs-Szatmár-Bereg megye meggytermésének nagy része.

A pálinka előállítás és fogyasztása a Kárpát-medencében az itt megtelepült népek őstörténetének idejére nyúlik vissza. A szeszes italok készítésének gyakorlatát Árpád népe is ismerte, akik keleti hazájukban sajátították el ennek fortélyait. A kezdetleges eszközöktől, az agyagból, nyírfából kombinált egyszerű lepárlóktól a mai pálinkafőző- és finomító üstökig sok évezreden át tartó hosszú út vezetett. Az alkohol felhasználásának célja és feladata a mindenkor körülményeknek megfelelően változott. A bódító nedűt a távoli múltban kizárólag gyógyszerként, növényi kivonatok készítésére használták. Ennek emléke Újfehértón egészen a közelmúltig fennmaradt, hiszen a XX. század derekán még elterjedt volt, hogy az idősebbek a maguk által gyűjtött különféle gyógynövényeket pálinkába áztatva tárolták, hogy általa kioldódjék a bennük lévő gyógyerő. A mámorosító ital csak később, a középkor folyamán terjedt el. Ám mindennapos itallá – ahogy sok esetben ezt manapság tapasztaljuk – még az 1930–40-es években sem vált, mert a mai idős újfehértóiak emlékezete szerint a pálinka ekkor még mindig csupán az ünnepek – benne az aratás idejének – ritka pillanatai közé tartozott.

A pálinkafőzés kezdetén még nem különítették el az üstököt, így gyümölcsöt, bort, gabonát, burgonyát stb. egyaránt főztek bennük. A XVIII. század elején a főzőüstök kapacitása még igencsak kicsi volt. Újfehértón éppen ebben az időben tűnnek fel az első adatok az alkohol forgalmazásával kapcsolatban. Mégpedig a település árendás kocsmáiban, amelyek bérbeadása kiváló jövedelemforrást jelentett a község számára. E kocsmák, amelyeknek bérlői ettől az időtől egyre inkább a betelepülő zsidóság soraiból kerülnek ki, a bor mellett pálinka mérésével is foglalkoztak. Ám elenyésző mennyiségről van szó, ami azt is jelzi, hogy valamiféle „házi” alkalmatosság, tehát kis teljesítményű berendezés szolgálhatott pálinkafőző „üstként”. Később viszont egyre elterjedtebb lett a környéken amelynek bizonyítékául szolgál Bakó Sándor nyugalmazott pénzügyőr hadnagy nyilatkozata. (12. sz. melléklet)

Természetesen Újfehértón is – mint általában az Alföldön – óriási volt a becsülete a táplálkozástudományban a gyümölcsnek, sőt közülük többet gyógyhatása miatt is nagy becsben tartottak. Ezek közül való a meggy, amelynek vadon termő példányai már a mai település létrejötté idején – a XVII. század elején – megtalálhatók voltak a határban. Fogyasztották kiváló tápértéke miatt, de emésztési problémákra, székrekedés ellen, szívdaganatra, sőt veseelégtelenségre is. Talán ez lehet a legfőbb magyarázata, hogy mint „felesleget” csak későn, a XIX. század végétől keverték a gyümölcshulladékba, hogy cefrévé válva pálinka alapanyagul szolgáljon.

A nagyobb földbirtokkal, gyümölcsösökkel rendelkező gazdák a település népével egy időben főztek nyári pálinkájukat, a már említett „arató pálinkát”. A szegényebb társadalmi csoporttal ellentétben az olyan gazdálkodók, mint a Bige, az Istenes, vagy a Veres famíliák, az aratás idejére – és csak ekkor – rendszeresen főztek meggy-pálinkát is. Ezek a családok, akik valamennyien rendelkeztek

jelentősebb meggyültetvényekkel is, a termést vendégmunkásokkal szedették le. Ők egyben a piacra vihető gyümölcs felvásárlói is voltak. Ők voltak a debreceni kofák, városi vasutas családok asszonynepe, akik faháncsból készült, lapos szedő kosarakat használtak munkájukhoz. Számunkra különösen is fontos, hogy a gazda a meggyeszedés idejére biztosított egy fahordót, amelybe a sérült, hulló gyümölcsöt kellett rakni. Az így összegyűjtött és erjesztett tiszta gyümölcsből aztán kiváló minőségű „arató pálinka”, vagyis meggy-pálinka főtt.

Újfehértónak a XIX. század elejétől kiterjedt és nagyszámú szőlőskertjei voltak. A szőlő mellett ott díszlettek ezekben a különféle gyümölcsfák, köztük a félvad cigánymeggy, majd ezek mellett egyre nagyobb számban a Szilágyi- és Pándy-meggyfák is. Az 1970-es évek derekán pedig feltűntek a meggyültetvények is a kisgazdaságokban, amelyeknek fái a Pándy-meggyből, illetve az újfehértói kutatóállomáson 1965-ben kifejlesztett fürtös meggyből tevődtek ki.

Újfehértón két nagyobb, üzemszerű pálinkafőzde üzemelt. Az egyiket a „község”, a másikat a helyi nagybirtokosság tartotta fenn. Az előző a település északi, az utóbbi pedig a déli részén működött, amelyet Csernyus Lőrinc 1848–49-es honvédfőhadnagy alapított, s jelenleg is üzemel a Rákóczi úton. Az Oláh-végen létrehozott szeszfőzde utolsó üzemből tartója Gál József volt, aki Baján Miklós korábbi üzembentartótól vásárolta meg, s amely a Szent István úton működött, ám a rendszerváltást már nem érte meg.

1984-et követően a 4-5 magyarországi magán pálinkafőzde egyikeként jött létre Érpatak külterületén az úgynevezett Zsindelyes-tanyán Kecskés Gyula alapításával és tulajdonában az a főzde, amely jelenleg is működik. Nevében őrzi is annak a határrésznek az elnevezését, amelyen áll: Zsindelyes Pálinkafőzde.

Mindösszegében azt mondhatjuk tehát, hogy a megfelelő klimatikus viszonyok mellett a meggy-pálinka készítése és fogyasztása komoly múltra tekint vissza a megjelölt területen.

*Az újfehértói meggytermesztésről és a pálinka előállításának kultúrájáról bővebb információk az alábbi forrásokban találhatóak:*

– Az ősmagyarok földművelése. A cseresznye (*Prunus avium* L.) és a meggy (*Prunus cerasus* L.). <http://www.kiszely.hu/istvan-dr/032.html>

– Surányi D.: Régi magyar ellenálló gyümölcsfajták. 5. meggyfajták. GAIA a földanyánk. <http://www.kincseslada.hu/gaia>

– Ináncsy F. – Balázs K. (2004): Integrált Növénytermesztés, meggy, cseresznye. Agroinform Kiadó. Budapest

– Hársfalvi P. (1961): Szabolcs – Megyei gyümölcsfa adatok 1781-ből 2.

– Kormány Gy. (1976): Szabolcs-Szatmár megye éghajlati viszonyai, Szabolcs-Szatmár Szemle, 1. sz. 62–77 p.

– Nyékes I. (1954): Történelmi gyümölcsstermő tájaink



- Buckó J. (2006): Néprajzkutató munka alapján
- Pethő F. (2006): Szóbeli közlés
- Szabó T. (2006): Szóbeli közlés

### 7. A földrajzi árujelző terméken való feltüntetése:

A jelölés a jogszabályokban előírtakon kívül a következőket tartalmazza:

- „Újfehértói meggypálinka"
- „védett eredetmegjelölésű termék"

### 8. Nemzeti illetve közösségi követelmények feltüntetése:

1576/89/EGK rendelete a szeszestitalok meghatározására, megnevezésére és kiszerezésére vonatkozó általános szabályok megállapításáról.

#### Mellékletek:

- 1. sz.: Fénykép: Újfehértói fürtös meggy
- 2. sz.: Fénykép: Debreceni bőtermő meggy

- 3. sz.: Térkép: Meghatározott terület (Sz.-Sz.-B. megye)
- 4. sz.: Térkép: Meghatározott terület (Újfehértó és környéke)
- 5. sz.: Származásról való igazolás
- 6. sz.: Permetezési napló
- 7. sz.: Származási tanúsítvány az alapanyagról
- 8. sz.: Térkép: Talajtani térkép (Sz.-Sz.-B. megye)
- 9. sz.: Térkép: Talajtani térkép (Újfehértó és környéke)
- 10. sz.: Fénykép: Humuszos homoktalaj
- 11. sz.: Fénykép: Rozsdabarna erdőtalaj
- 12. sz.: Bakó Sándor nyugalmazott pénzügyőr hadnagy nyilatkozata

A jogos gazdasági érdeküket igazoló személyek a *termékleírásban* foglaltakkal kapcsolatos kifogásaikat a megjelenést követő 30 napon belül írásban nyújthatják be a Földművelésügyi és Vidékfejlesztési Minisztérium Élelmiszerlánc-biztonsági, Állat- és Növényegészségügyi Főosztályára (Bp. 55. Pf. 1, 1860). A termékleírás teljes terjedelmű változata az FVM Élelmiszeripari Osztályán tekinthető meg [Budapest, V. Kossuth Lajos tér 11., 374 szoba, Zobor Enikő, tel: (06-1) 301-4419, fax: (06-1) 301-4808], előzetes időpont-egyeztetés alapján.

### Közlemény

#### a Földművelésügyi és Vidékfejlesztési Minisztérium illetékességi körébe tartozó, iskolarendszerű szakképzések szakmai írásbeli vizsgái központi tételeinek kiadási rendjéről

A Földművelésügyi és Vidékfejlesztési Minisztérium illetékességi körébe tartozó, 2007. májusi vizsgaidőszakban tartandó iskolarendszerű szakmai vizsgák központi írásbeli vizsgaidőpontja a 4/2006. (II. 24.) OM rendeletben közzétettek szerint 2007. május 21. 8.00 óra.

Az írásbeli vizsgák vizsgacsoportonként csomagolt és titkosított központi tételeit az iskolák megbízottai az alábbi időpontokban vehetik át az FVM Vidékfejlesztési, Képzési és Szaktanácsadási Intézet (1223 Budapest, Park u. 2.) kijelölt helyiségében.

Régió (megye) megnevezése	Tételátadás időpontja
Közép-dunántúli Régió (Veszprém megye, Fejér megye, Komárom-Esztergom megye)	2007. május 8., kedd 9 órától 15 óráig
Nyugat-dunántúli Régió (Győr-Moson-Sopron megye, Vas megye, Zala megye)	
Dél-dunántúli Régió (Somogy megye, Baranya megye, Tolna megye)	
Dél-alföldi Régió (Bács-Kiskun megye, Csongrád megye, Békés megye)	2007. május 9., szerda 9 órától 15 óráig
Közép-magyarországi Régió (Budapest, Pest megye)	

Régió (megye) megnevezése	Tételátadás időpontja
Észak-magyarországi Régió (Nógrád megye, Heves megye, Borsod-Abaúj-Zemplén megye)	2007. május 10., csütörtök 9 órától 15 óráig
Észak-alföldi Régió (Jász-Nagykun-Szolnok megye, Hajdú-Bihar megye, Szabolcs-Szatmár-Bereg megye)	

Az iskolák írásos előzetes bejelentése szerinti vizsgalétszámra csomagolt és titkosított tételek a fentiekben jelzett napon és időpontban az intézmény igazgatója által kitöltött és lebélyegzett meghatalmazás ellenében, a személyi igazolvány bemutatásával vehetők át. Az átvevő az átvételt aláírásával és személyi igazolvány-számának megadásával, dátum és időpont beírásával igazolja, amellyel egyben vállalja a tételek sértetlen állapotban való leszállítását a megbízó részére. A megbízótól Pataki Tamás főigazgatónak címzett írásos (levél, fax vagy e-mail) visszajelzést kérünk az átadást követő 3 napon belül, hogy a megfelelő tételek sértetlenül, rendben megérkeztek a felhasználás helyére. Az esetleges problémákat a [tetel@kszi.hu](mailto:tetel@kszi.hu) e-mail címen lehet jelezni.



KÖZLÖNY

§

## A 2006. évben kiadott és meghosszabbított szakértői engedélyek közzététele

A 24/1971. (VI. 9.) Korm. számú rendelet, valamint a 61/1994. (XI. 8.) FM rendeletben foglaltak szerint kiadott és érvényes szakértői engedélyek alapján a szakértők nyilvántartásába bejegyzett személyek névsorát közzétesszük.

Megjegyzés: a munkahelyre és az iskolai végzettségre vonatkozó adatok az engedély lezárásakor fennálló állapot szerint.

### Agrár-környezetgazdálkodás

Név	Munkahely/szakértő telefonja	Iskolai végzettség	A szakterület részletezése	Engedély száma	Engedély érvényessége
Dr. Vass Eulália	4431 Sóstófürdő, Szivárvány u 73. tel.: 06-30-4337-232	okl. agrármérnök, okl. mezőgazdasági szakmérnök, mezőgazdaságtudományi doktor	integrált növénytermesztés	75156/IV/2005.	2011. 02. 03.
Dr. Gyurasits Elemér	FVM Agrár-vidékfejlesztési Főosztály tel.: 06-20-2408-887	okl. ipari közgazdász mérnök, okl. vegyésmérnök	környezetkímélő növénytermesztés, ökológiai növénytermesztés és gyepgazdálkodás, integrált növénytermesztés	49224/2006.	2011. 09. 14.
Dr. Paulisinecz János	magánvállalkozó 2627 Zebegény, Szőnyi út 10. tel.: 06-30-9490-726	okl. agrármérnök, a mezőgazdaság-tudományok doktora	környezetkímélő állattartás	49473/II/2006.	2011.12.01.
Varga József	Szakszolgálat 93. Mezőgazdasági Szaktanácsadó és Termékvizsgáló Szolgálat Kft. 3200 Gyöngyös, Damjanich u. 6. tel.: 06-20-9730-329	okl. kertészmérnök, okl. talajerőgazdálkodási szakmérnök	környezetkímélő növénytermesztés (tárgazdálkodás, ökológiai növénytermesztés, egyéb környezetkímélő növénytermesztés, exentív és természetvédelmi célú növénytermesztés, gyepgazdálkodás, ritka növényfajták termesztése)	49412/III/2006.	2011.12.11.
Varga Katalin	Szakszolgálat 93. Mezőgazdasági Szaktanácsadó és Termékvizsgáló Szolgálat Kft. 3200 Gyöngyös, Damjanich u. 6. tel.: 06-20-9738-748	okl. kertészmérnök, mérnök közgazdász, talajtani szakmérnök	környezetkímélő növénytermesztés (tárgazdálkodás, ökológiai növénytermesztés, egyéb környezetkímélő növénytermesztés, exentív és természetvédelmi célú növénytermesztés, gyepgazdálkodás, ritka növényfajták termesztése)	49413/III/2006.	2011.12.11.
Meleg Zoltán	EGIS Gyógyszergyár Nyrt. 1475 Budapest, Keresztúri út 30–38. tel.: 06-20-4459-830	növényvédelmi szakmérnök, környezetvédelmi szakmérnök, környezetvédelmi jogi szakokleveles agrármérnök	környezetvédelmi célú területhasznosítás	49512/I/2006.	2012.01.04.
Szuda Zoltán	Petőfi Vadásztársaság Pítvaros 6914 Pítvaros, Széchenyi u. 31. tel.: 06-30-2977-842	vadgazdálkodási szakmérnök	környezetkímélő növénytermesztés (tárgazdálkodás, ökológiai növénytermesztés és gyepgazdálkodás)	49607/1/2006.	2012.01.03.

**Állategészségügy, élelmiszer-biztonság**

Név	Munkahely/szakértő telefonja	Iskolai végzettség	A szakterület részletezése	Engedély száma	Engedély érvényessége
Tyukász József	TQ CONSULTING Kft. 2700 Cegléd, Vécsei u. 15. tel.: 06-30-9634-202	élelmiszeripari üzem mérnök, vállalkozás és marketing szaküzemgazdász, minőségügyi szakmérnök	élelmiszer-minőségügy	48183/IV/2006	2011. 03. 29.
Dr. Szentgyörgyi Mária	Bp.-i Főv. Állategészségügyi és Élelmiszer Ellenőrző Állomás 1389 Bp., Lehel u. 43-47. tel.: 06-1329-5052	vegyésmérnök, biokémia műszaki doktor	élelmiszer-minőségügy (az élelmiszerek nyersanyagai és a kész élelmiszerek alkotóinak és egyéb összetevőinek teljes körű analitikai vizsgálata)	48146/2006.	2011. 03. 14.
Dr. Sulyok Gábor	1112 Budapest, Budaörsi út 44/A I. 1. tel.: 06-20-4789-882	állatorvosdoktor élelmiszerhigiéniai szakállatorvos	élelmiszer-higiénikus	48220/2006.	2011. 03. 08.
Dr. Nagy Gyula	magánállatorvos 1145 Budapest, Róna u. 224. III/6.	állatorvosdoktor, állathigiéniai szakállatorvos,	baromfi-egészségügy	48417/2006	2011.04.24
Dr. Hámory Gyula	4071 Hortobágy, Kossuth u. 21. tel.: 06-30-4156-755	állatorvos doktor halászati szakmérnök	baromfi-egészségügy, hal-egészségügy	48839/2006.	2011.07.04.
Baksayné dr. Marton Erzsébet	MARBA BT 6000 Kecskemét, Vízmű u. 48. tel.: 06-30-2299-150	élelmiszerhigiéniai szakállatorvos	élelmiszer-higiénikus	49609/2006	2011.12.13

**Állattenyésztés**

Név	Munkahely/szakértő telefonja	Iskolai végzettség	A szakterület részletezése	Engedély száma	Engedély érvényessége
Dr. Aurél Péter	HAP-8 Bróker Kereskedelmi és Szolgáltató Kft. 1202 Budapest, Farkaslaka u. 17. tel.: 06-70-3821-570	üzemszerző agrármérnök mg.-i vállalatgazdasági szakmérnök, mérlegképes könyvelő külkereskedelmi üzemgazdász egyetemi doktor	szarvasmarha-tenyésztés	48321/II//2006	2011.04.26.
Tóth Tamás	6769 Pusztaszer, Dózsa u. 4. tel.: 06-30-397-7460	állattenyésztő üzem mérnök	juhtenyésztés, szarvasmarha tenyésztés	48716/2006	2011.06.15.
Dr. Paulisinecz János	magánvállalkozó 2627 Zebegény, Szőnyi út 10. tel.: 06-30-9490-726	okl. agrármérnök, a mezőgazdaság-tudományok doktora	szarvasmarha-tenyésztés	49473/I/2006.	2011.12.01.



### *Élelmiszer-ipari feldolgozás*

Név	Munkahely/szakértő telefonja	Iskolai végzettség	A szakterület részletezése	Engedély száma	Engedély érvényessége
Tyukász József	TQ CONSULTING Kft. 2700 Cegléd Vécsei u. 15. tel.: 06-30-9634-202	élelmiszeripari üzem mérnök, vállalkozás és marketing szaküzemgazdász, minőségügyi szakmérnök	sütő- és édesipari technológiák vizsgálata és gazdaságosságának elemzése	48183/I/2006.	2011. 03. 29.
Csirmaz Lajos	1144 Budapest, Füredi u. 7/n VI. em. 24. tel.: 06-30-215-9961	ált. gépész üzem mérnök	sütő- és édesipari technológiák vizsgálata és gazdaságosságának elemzése	48316/I/2006.	2011. 03. 23.
Drexler György	Várda-Drink Szeszipari Rt. 4600 Kisvárda, Temesvári u. 4. tel.: 06-30-9681-405	likőrmester, élelmiszeripari mérnök,	erjedés- és üdítőipari technológiák vizsgálata és gazdaságosságának elemzése	48640/2006	2011.06.27.
Péterfy Miklós	FIX Bt. 1028 Budapest, Rodostó u. 8. tel.: 06-20-9547-310	élelmiszeripari üzem mérnök	hús –és baromfi ipari technológiák vizsgálata és gazdaságosságának elemzése	48642/2006	2011.06.28
Lajkó Gábor	Öregbaglas Rt. 8713 Kéthely, Baglashegyi Pince Hrsz. 0062.	kertészeti növénytermesztés szőlőtermesztés. szőlész, élelmiszer-ipari feldolgozás tartósítói ipari üzem mérnök, borász	tartósítói ipari technológiák vizsgálata és gazdaságosságának elemzése	48617/1/2006	2011.06.07.
Kolozsvári György	nyugdijas 1122 Budapest, Tóth József u. 22. tel.: 06-30-240-4651	okl. gépészmérnök	technológiák vizsgálata és gazdaságosságának elemzése, (hús-és baromfiipari, tartósítói ipari)	49353/2006.	2011.11.02.

### *Élelmiszer minőség-ellenőrzés*

Név	Munkahely/szakértő telefonja	Iskolai végzettség	A szakterület részletezése	Engedély száma	Engedély érvényessége
Tyukász József	TQ CONSULTING Kft. 2700 Cegléd Vécsei u. 15. tel.: 06-30-9634-202	élelmiszeripari üzem mérnök, vállalkozás és marketing szaküzemgazdász, minőségügyi szakmérnök	minőség szabályozás	48183/II/2006.	2011. 03. 29.
Fehér József	7800 Siklós, Liszt F. u. 13. tel.: 06-72-522-613	élelmiszeripari üzem mérnök tejipari szakmérnök	minőség szabályozás	48916/2006.	2011. 08. 11.

### *Földminősítés, földvédelem és földhasznosítás*

Név	Munkahely/szakértő telefonja	Iskolai végzettség	A szakterület részletezése	Engedély száma	Engedély érvényessége
Durst József	6723 Szeged, Építő út 5/A IV. 12. tel.: 06-20-5145-094	növénytermesztési szaktechnikus, talajtani szakmérnök	szakértői tevékenység	48414/2006	2011.04.20

Név	Munkahely/szakértő telefonja	Iskolai végzettség	A szakterület részletezése	Engedély száma	Engedély érvényessége
Török László	Csongrád Megyei Földhivatal Szeged, Horváth M. u. 1/B tel.: 06-20-5237-058	növénytermesztési üzem mérnök, vetőmagtermesztési szaküzem mérnök, talajtani szakmérnök	földminősítés, földhasznosítás	49673/2/2006.	2012.01.15.

### *Halászat*

Név	Munkahely/szakértő telefonja	Iskolai végzettség	A szakterület részletezése	Engedély száma	Engedély érvényessége
Láda Gáspár	Horgász Egyesületek Csongrád Megyei Szövetsége 6721 Szeged, Bocskai u. 2. tel.: 06-30-349-2551	agrár mérnök, halászati szakmérnök	haltenyésztés, halászati ökonómia	48446/2006	2011.04.24.
Tóth László	2133 Sződliget, Tulipán u. 3. tel.: 06-20-9367-103	gépészmérnök halászati szakterület	haltenyésztés, halászati ökonómia	48707/2006	2011.06.29.

### *Ingatlan-nyilvántartás*

Név	Munkahely/szakértő telefonja	Iskolai végzettség	A szakterület részletezése	Engedély száma	Engedély érvényessége
Dr. Krezinger György	Útgazdálkodási és Koordinációs Igazgatóság 1024 Budapest, Fényes Elek u. 7-13. tel.: 06-30-6008-090	okl. jogász	ingatlan-nyilvántartás	48724/2006.	2011. 07. 06.

### *Kertészeti növénytermesztés*

Név	Munkahely/szakértő telefonja	Iskolai végzettség	A szakterület részletezése	Engedély száma	Engedély érvényessége
Sárközyné Veszelszky Éva	1025, Budapest, Pusztaszeri u. 30. tel.: 325-7310	kertészmérnök	zöldfelület fenntartás, parkfenntartás	48614/2006	2011. .05. 23
Lajkó Gábor	Öregbaglas Rt. 8713 Kéthely, Baglashegyi pince Hrsz. 0062.	kertészeti növénytermesztés szőlőtermesztés, szőlész, élelmiszer-ipari feldolgozás tartósítóiipari üzem mérnök, borász	szőlőtermesztés, borászat	48617/2006	2011. 06. 07.
Müller Erhard	nyugdíjas tel.: 06-79-324-638 06-70-2094-252	okl. növénytermesztési üzem mérnök	szőlőtermesztés	48720/II/2006	2011. 07. 06.

Név	Munkahely/szakértő telefonja	Iskolai végzettség	A szakterület részletezése	Engedély száma	Engedély érvényessége
Dr. Dula Bence	Szakszolgálat 93. Mezőgazdasági Szaktanácsadó és Termékvizsgáló Szolgálat Kft. 3200 Gyöngyös, Damjanich u. 6.	okl. kertészmérnök, okl. talajérőgazdálkodási szakmérnök,	szőlőtermesztés, borászat, szaporítóanyag (oltvány) termesztés	49411/III/2006.	2011.11.16.
Varga József	Szakszolgálat 93. Mezőgazdasági Szaktanácsadó és Termékvizsgáló Szolgálat Kft. 3200 Gyöngyös, Damjanich u. 6. tel.: 06-20-9730-329	okl. kertészmérnök, okl. talajérőgazdálkodási szakmérnök	szőlőtermesztés, gyümölcsstermesztés	49412/II/2006.	2011.12.11.
Varga Katalin	Szakszolgálat 93. Mezőgazdasági Szaktanácsadó és Termékvizsgáló Szolg. Kft. 3200 Gyöngyös, Damjanich u. 6. tel.: 06-20-9738-748	okl. kertészmérnök, mérnök közgazdász, talajtani szakmérnök	szőlőtermesztés	49413/II/2006.	2011.12.11.

### *Keveréktakarmány-gyártás*

Név	Munkahely/szakértő telefonja	Iskolai végzettség	A szakterület részletezése	Engedély száma	Engedély érvényessége
Dr. Hangyási Zoltán Péter	Hangyási és Társai Kft. 5600 Békéscsaba, Jókai u. 20. tel.: 06-30-9552-973	mezőgazdasági gépészmérnök, agrár-gépész- gazdasági szakmérnök	szakértői tevékenység	48389/II/2006.	2011.04.20.
Dr. Wimmer Károly	Felső Bácskai Agrolabor Kft. 6430 Bácsalmás, Rákóczi u. 19. tel.: 06-20-9510-617	vegyész, állattenyésztő üzem mérnök	keveréktakarmány-gyártás	48589/III/2006.	2011. 06. 06.

### *Mezőgazdasági és élelmiszer-ipari vállalati gazdálkodás*

Név	Munkahely/szakértő telefonja	Iskolai végzettség	A szakterület részletezése	Engedély száma	Engedély érvényessége
Tyukász József	TQ CONSULTING Kft. 2700 Cegléd Vécsei u. 15. tel.: 06-30-9634-202	élelmiszeripari üzem mérnök, vállalkozás és marketing szaküzemgazdász, minőségügyi szakmérnök	áruforgalom, piac, marketing, gazdaságossági hatékonysági vizsgálatok és elemzések	48183/III/2006.	2011. 03. 29.
Vojtkó Pál	Mezőgazdasági és Vidékfejlesztési Hivatal 1095 Budapest, Soroksári út 22–24. tel.: 06-30-2265-581	mezőgazdasági szakmérnök, okleveles könyvvizsgáló	üzem és munkaszervezés, gazdaságossági hatékonysági vizsgálatok és elemzések	48514/2006	2011.05.02
Dr. Kiss István	egyéni vállalkozó 3530 Miskolc, Uitz Béla 1. tel.: 06-46-340-480	agrár mérnök, szakmérnök	üzem- és munkaszervezés, piac, marketing hatékonysági vizsgálatok és elemzések	48585/2006	2011.05.22.

Név	Munkahely/szakértő telefonja	Iskolai végzettség	A szakterület részletezése	Engedély száma	Engedély érvényessége
Dr. Hunyad Aurél Péter	HAP-8 Bróker Kereskedelmi és Szolgáltató Kft. 1202 Budapest, Farkaslaka u. 17. tel.: 06 70 382-1570	üzemszerző agrármérnök mg.-i vállalatgazdasági szakmérnök, mérlegképes könyvelő külkereskedelmi üzemgazdász egyetemi doktor	áruforgalom, piac, marketing	48321/III/2006	2011.04.26.

### *Mezőgazdasági és élelmiszer-ipari gépesítés*

Név	Munkahely/szakértő telefonja	Iskolai végzettség	A szakterület részletezése	Engedély száma	Engedély érvényessége
Dr. Tatár Sándor	1146 Budapest, Hungária krt. 198. fszt. 4. tel.: 384-40-31	gépészmérnök, agrármérnök	mg-i gépek ágazati üzemeltetése és javítása	48009/2006.	2011. 02. 01.
Berki József	B-Aranykorona Kft. 7671 Bicsérd, Alkotmány tér 1. tel.: 06-30-9279-162	mg-i gépész-üzemmérnök	mg-i gépek ágazati üzemeltetése és javítása, a kistermelés gépesítése, szántóföldi, kertészeti növénytermesztés és állattartás gépesítése, alkalmazott gépek, eszközök vizsgálata, mg-i gépesített technológiák gazdaságosságának elemzése	75719/2005.	2011. 02. 01.
Dr. Rác Lajos	Országos Villamostávvezeték Rt. 1158 Budapest, Körvasút sor 105. tel.: 06-20-5711-674	mg-i gépészmérnök, agrár-gépész gazdasági szakmérnök, mezőgazdasági műszaki doktor	mg-i gépesített technológiák gazdaságosságának elemzése	48167/III/2006.	2011. 03. 28.
Csirmaz Lajos	1144 Budapest, Füredi u. 7/B VI. em. 24. tel.: 06-30-2159-961	ált. gépész üzemmérnök	élelmiszer-ipari üzemek gépeinek és technológiai vonalainak üzemeltetése	48316/II/2006.	2011. 03. 23.
Német Sándor	AGIFER 21 Kft. 7100 Szekszárd, Palánki u. 12. tel.: 06-74-412-350, 06-74-510-354	mezőgazdasági gépészmérnök	szántóföldi, kertészeti, növénytermesztés és állattartás gépesítése, valamint az alkalmazott gépek, eszközök vizsgálata	49049/2006.	2011 .08. 15.
Hock Gyula Alajos	1118 Budapest, Frankhegy u. 12. III/9. sz. tel.: 246-6707	okleveles gépészmérnök	élelmiszer-ipari üzemek gépeinek és technológiai vonalainak üzemeltetése	49608/2006.	2011.12.15.



## Növényvédelem

Név	Munkahely/szakértő telefonja	Iskolai végzettség	A szakterület részletezése	Engedély száma	Engedély érvényessége
Dr. Fülöp Mihály	nyugdíjas 6724 Szeged, Ipoly sor 9/BV/13. tel.: –	mezőgazdasági növényvédelmi szakmérnök	szántóföldi növényvédelem	49320/2/2006.	2012.01.24.

## Szántóföldi növénytermesztés

Név	Munkahely/szakértő telefonja	Iskolai végzettség	A szakterület részletezése	Engedély száma	Engedély érvényessége
Dr. Rác Lajos	Országos Villamostávvezeték Rt. 1158 Budapest, Körvasút sor 105. tel.: 06-30-9684-686	mg-i gépészmérnök, agrár-gépész gazdasági szakmérnök, mezőgazdasági műszaki doktor	kenyér gabona, pillangós növények, egyéb szántóföldi növények, és olajnövények termesztése	48167/I/2006.	2011. 03. 28.
Mézes Zoltán	CENTRAL GEO Kft. 5000 Szolnok, Mária út 10. tel.: 06-30-9684-686	növénytermesztési mérnök, növényvédelmi szakmérnök	vetőmag-termesztés	48340/I/2006.	2011. 03. 27.
Dr. Hunyad Aurél Péter	HAP-8 Bróker Kereskedelmi és Szolgáltató Kft. 1202 Budapest, Farkaslaka u. 17. tel.: 06-70-2094-252	üzemszerző agrármérnök mg.-i vállalatgazdasági szakmérnök, mérlegképes könyvelő külkereskedelmi üzemgazdász egyetemi doktor	takarmánygabona-termesztés, cukorrépa-termesztés. kenyér gabona-termesztés	48321/1/2006	2011.04.26.
Csirmaz Lajos	1144 Budapest, Füredi u. 7/B VI. em. 24. tel.: 06-30-2159-961	ált. gépész üzemmérnök	élelmiszer-ipari üzemek gépeinek és technológiai vonalainak üzemeltetése	48316/II/2006.	2011. 03. 23.
Borsos Miklós	8065 Nagyveleg, Móri út 8. tel.: 06-20-22306-630, 06-20-9217-782	üzemszervező agrármérnök, tartósítóiipari szervező szakmérnök,	takarmánygabona termesztés	49046/2006.	2011. 08. 14.
Müller Erhard	nyugdíjas 6500 Baja, Korsós u. 33. tel.: 06-70-2094-252	növénytermesztési szaktechnikus, növénytermesztési üzemmérnök	kenyér gabona termesztés, takarmánygabona termesztés, egyéb szántóföldi növények termesztése	48720/2006.	2011. 07. 06.
Dr. Farkas Béla	Agrohungaria Kft. 5300 Karcag, Püspökladány u. 9. tel.: 06-20-9416-646	mezőgazdasági növényvédelmi okleveles szakmérnök	kenyér gabona termesztés, takarmánygabona termesztés, vetőmag-termesztés	48795/2006.	2011. 07. 21.
Nagy Sándor László	Tengeri 2000 Kft. Budapest, Királyhágó u. 5/A tel.: 06-30-3780-996	agrármérnök	kenyér gabona termesztés, takarmánygabona termesztés, vetőmag-termesztés, egyéb szántóföldi növények termesztése	48209/2006.	2011. 07. 24.

### Takarmánygazdálkodás

Név	Munkahely/szakértő telefonja	Iskolai végzettség	A szakterület részletezése	Engedély száma	Engedély érvényessége
Dr. Wimmer Károly	Felső Bácskai Agrolabor Kft. 6430 Bácsalmás, Rákóczi u. 19. tel.: 06-20-9510-617	vegyszer, állattenyésztő üzemévrnök	takarmányok minősítése és ellenőrzése	48589/I/2006	2011. 06. 06.

### Tápanyag-gazdálkodás

Név	Munkahely/szakértő telefonja	Iskolai végzettség	A szakterület részletezése	Engedély száma	Engedély érvényessége
Dr. Lammel Kálmánné	Florachem Kereskedelmi és Szolg. Bt. 2330 Dunaharaszti, Haraszthy Ferenc u. 25. tel.: 06-20-9687-090	talajérőgazdálkodási szakmérnök, kertészmérnök,	talaj- és növényvizsgálatok, egyéb termésmnövelő anyagok alkalmazása, vizsgálata, mütrágyázás	48004/2006.	2011 .01. 27.
Gráczol Géza Csaba	Vas Megyei Növény- és Talajvédelmi Szolgálat 9762 Tanakajd, Ambrózy sétány 2. tel.: 06-20-4219-392	agrármérnök, talajtani szakmérnök	mütrágyázás, szerves trágyázás, biológiailag lebomló mg-i eredetű szerves anyag bevitel	48401/II/2006.	2011. 04. 07.
Eperjesi Gyula	Fővárosi és Pest Megyei Növény- és Talajvédelmi Szolgálat 2100 Gödöllő, Kotlán S. u. 3. tel.: 06-20-4110-791	talajérőgazdálkodási szakmérnök	talaj- és növényvizsgálatok, mütrágyázás, szerves trágyázás, biológiailag lebomló mezőgazdasági eredetű szerves anyag bevitel, egyéb termésmnövelő anyagok alkalmazása, vizsgálata	48669/2006	2011.06.27.
Gubisi Tiborné	BÁCS-ÁG Kft., 6001 Kecskemét, Parasztfőiskola K-252/10 tel.: 06-20-4431-352	kertészmérnök, talajtani szakmérnök	talaj és növényvizsgálatok, mütrágyázás, szerves trágyázás	48670/1/2006	2011.06.28
Patarcsity Tamás	Bács-Kiskun Megyei Növény- és Talajvédelmi Szolgálat 6000 Kecskemét, Halasi út 36. tel.: 06-20-4347-375	agrármérnök, közgazdasági szakokleveles mérnök, vadászati vadgazdálkodási szakképesítés, növényvédelmi és tápanyaggazdálkodási szakmérnök, talajtani szakmérnök	talaj- és növényvizsgálatok, mütrágyázás, szerves trágyázás, biológiailag lebomló mezőgazdasági eredetű szerves anyag bevitel, egyéb termésmnövelő anyagok alkalmazása, vizsgálata	48696/1/2006	2011.06.28.

Név	Munkahely/szakértő telefonja	Iskolai végzettség	A szakterület részletezése	Engedély száma	Engedély érvényessége
Sisák István	Pannon Egyetem, 8360 Mezőgazdaságtudományi Kar, Keszthely Növénytermesztési és Talajtani Tanszék Veszprém, Deák F. u. 16. tel.: 06-30-2887-775	agrármérnök mg-i tudomány kandidátusa (PhD)	talaj- és növényvizsgálatok, műtrágyázás, szervesanyag, biológiailag lebomló mezőgazdasági eredetű szerves anyag bevitel, egyéb terménővelő anyagok alkalmazása, vizsgálata	48706/II/2006.	határozatlan
Dr. Wimmer Károly	Felső Bácskai Agrolabor Kft. 6430 Bácsalmás, Rákóczi u. 19. tel.: 06-20-9510-617	vegyész, állattenyészto üzemmérnök	talaj- és növényvizsgálatok, műtrágyázás	48589/II/2006.	2011. 06. 06.
Dr. Májer János	FVM Szőlészeti és Borászati Kutatóintézete, Badacsony 8261 Badacsonytomaj, Római út. 165.	okl. kertészmérnök, okl. talajerőgazdálkodási szakmérnök, okl. vállalkozásszervező szakmérnök, okl. mérlegképes könyvelő	talaj és növényvizsgálatok, műtrágyázás, szervesanyag, biológiailag lebomló mezőgazdasági anyagok alkalmazása, vizsgálata	49066/I/2006.	határozatlan
Horváth Szilvia	Komárom-Esztergom Megyei Növény és Talajvédelmi Szolgálat 2890 Tata, Új út 17. tel.: 06-20-4219-277	agrárkémikus agrármérnök	talaj- és növényvizsgálatok, műtrágyázás, szervesanyag, biológiailag lebomló mezőgazdasági eredetű szerves anyag bevitel, egyéb terménővelő anyagok alkalmazása, vizsgálata	48715/2006.	2011. 07. 06.
Boldog József	Veszprém Megyei Növény- és Talajvédelmi Szolgálat 8229 Csopak, Kishegyi u. 13. tel.: 06-20-4110-286	okl. agrármérnök, növényvédelmi szakmérnök, okl. dombvidéki meliorációs szakmérnök	talaj- és növényvizsgálatok, műtrágyázás, szervesanyag, biológiailag lebomló mezőgazdasági eredetű szerves anyag bevitel, egyéb terménővelő anyagok alkalmazása, vizsgálata	49258/2006.	2011. 10.18.
Veréb Attila	Fejér Megyei Növény és Talajvédelmi Szolg. 2481 Velence, Ország út 23. tel.: 06-20-323-6642	agrármérnök, talajtani szakmérnök	talaj- és növényvizsgálatok, műtrágyázás, szervesanyag, biológiailag lebomló mezőgazdasági eredetű szerves anyag bevitel, egyéb terménővelő anyagok alkalmazása, vizsgálata	49406/I/2006.	2011. 10.25.
Szopkóné Saly Ágota	Veszprém Megyei Növény és Talajvédelmi szolgálat 8229 Csopak, Kishegyi út 13. tel.: 06-20-4110-283	okl. agrármérnök, okl. talajtani szakmérnök	talaj- és növényvizsgálatok, műtrágyázás, szervesanyag, biológiailag lebomló mezőgazdasági eredetű szerves anyag bevitel, egyéb terménővelő anyagok alkalmazása, vizsgálata	49257/2006.	2011.11.02.
Dr. Dula Bence	Szakszolgálat 93. Mezőgazdasági Szaktanácsadó és Termékvizsgáló Szolgálat Kft. 3200 Gyöngyös, Damjanich u. 6. tel.: 06-20-9416-795	okl. kertészmérnök, okl. talajerőgazdálkodási szakmérnök	talaj- és növényvizsgálatok, műtrágyázás, szervesanyag, biológiailag lebomló mezőgazdasági eredetű szerves anyag bevitel, egyéb terménővelő anyagok alkalmazása, vizsgálata	49411/I/2006.	2011.11.16.

Név	Munkahely/szakértő telefonja	Iskolai végzettség	A szakterület részletezése	Engedély száma	Engedély érvényessége
Dr. Centeri Csaba	Szent István Egyetem Természetvédelmi Tanszék 2103 Gödöllő, Páter K. u. 1. tel.: 06-30-2027-336	okl. környezetgazdálkodási agrarmérnök, a környezettudományok doktora (PhD)	talaj- és növényvizsgálatok, műtrágyázás, szerves trágyázás, biológiailag lebomló mezőgazdasági eredetű szerves anyag bevitel, egyéb terménynövelő anyagok alkalmazása, vizsgálata	49447/II/2006.	határozatlan
Varga József	Szakszolgálat 93. Mezőgazdasági Szaktanácsadó és Termékvizsgáló Szolgálat Kft. 3200 Gyöngyös, Damjanich u. 6. tel.: 06-20-9730-329	okl. kertészmérnök, okl. talajerőgazdálkodási szakmérnök	talaj- és növényvizsgálatok, műtrágyázás, szerves trágyázás, biológiailag lebomló mezőgazdasági eredetű szerves anyag bevitel, egyéb terménynövelő anyagok alkalmazása, vizsgálata	49412/I/2006.	2011.12.11.
Varga Katalin	Szakszolgálat 93. Mezőgazdasági Szaktanácsadó és Termékvizsgáló Szolgálat Kft. 3200 Gyöngyös, Damjanich u. 6. tel.: 06-20-9738-748	okl. kertészmérnök, mérnök közgazdász, talajtani szakmérnök	talaj- és növényvizsgálatok, műtrágyázás, szerves trágyázás, biológiailag lebomló mezőgazdasági eredetű szerves anyag bevitel, egyéb terménynövelő anyagok alkalmazása, vizsgálata	49413/I/2006.	2011.12.11.
Dr. Farkas Béla	Agrohungaria Kft. 5300 Karcag, Püspökladány u. 9. tel.: 06-20-9416-646	mezőgazdasági növényvédelmi okleveles szakmérnök	műtrágyázás	48795/I/2006.	2011. 07. 21.
Dr. Varga Péter	FVM Szőlészeti és Borászati Kutatóintézete Badacsony, 8261 Badacsonytomaj, Római út. 165. tel.: 06-70-316-3492	agrarmérnök, okleveles agrarmérnök	talaj- és növényvizsgálatok, műtrágyázás, szerves trágyázás, egyéb terménynövelő anyagok alkalmazása, vizsgálata	49067/I/2006.	határozatlan

**Termények és termékek tárolása**

Név	Munkahely/szakértő telefonja	Iskolai végzettség	A szakterület részletezése	Engedély száma	Engedély érvényessége
Dr. Hangyási Zoltán Péter	Hangyási és Társai Kft. 5600 Békéscsaba, Jókai u. 20.	mezőgazdasági gépészmérnök, agrár-gépész mezőgazdasági szakmérnök, mezőgazdasági műszaki doktor	teveréktakarmány- gyártás	48389/1/2006	2011. 04. 20.
Dr. Farkas Béla	Agrohungaria Kft. 5300 Karcag, Püspökladány u. 9. tel.: 06-20-941-6646	mezőgazdasági növényvédelmi okleveles szakmérnök	műtrágyázás	48795/I/2006.	2011. 07. 21.



**Termőföld talajvédelme**

Név	Munkahely/szakértő telefonja	Iskolai végzettség	A szakterület részletezése	Engedély száma	Engedély érvényessége
Gráczol Géza Csaba	Vas Megyei Növény- és Talajvédelmi Szolgálat 9762 Tanakajd, Ambrózy sétány 2. tel.: 06-20-4219-392	agrármérnök, talajtani szakmérnök	talajtani szakvélemény-készítés (talajjavítás, vízrendezés, tereprendezés, vízerózió elleni védelem, szélérozió elleni védelem, ültetvénytelepítés, öntözés, hígtrágya kijuttatás, szennyvizek és szennyvíziszapok mg-i felhasználás, termőföldön történő rekultiváció, termőföldre történő beruházások rekultivációjához, újrahasznosításához, humuszmentéshez)	48401/I/2006.	2011. 04. 07.
Gráczol Géza Csaba	Vas Megyei Növény- és Talajvédelmi Szolgálat 9762 Tanakajd, Ambrózy sétány 2. tel.: 06-20-4219-392	agrármérnök, talajtani szakmérnök	Talajtani szakvélemény-készítés -nagy méretarányú genetikai talajtérkép készítés	48401/III/2006.	2011. 04. 07.
Drust József	6723 Szeged, Építő út 5/A IV. 12. tel.: 06-20-5145-094	növénytermesztési szaktechnikus, talajtani szakmérnök	talajtani szakvélemény-készítés (ültetvénytelepítés, termőföldön történő rekultiváció, termőföldre történő beruházások rekultivációjához, újrahasznosításához, humuszmentéshez)	48414/1/2006	2011.05.22.
Gubisi Tiborné	BÁCS-ÁG Kft., Kecskemét, Parasztfőiskola K-252/10 tel.: 06-20-4431-352	kertészmérnök, talajtani szakmérnök	talajtani szakvélemény-készítés (talajjavításhoz, ültetvénytelepítéshez)	48670/2006	2011.06.28
Patarcsity Tamás	Bács-Kiskun Megyei Növény- és Talajvédelmi Szolgálat tel.: 06-20-4347-375	agrármérnök, közgazdasági szakokleveles mérnök, vadászati vadgazdálkodási szakképesítés, növényvédelmi és tápanyag-gazdálkodási szakmérnök, talajtani szakmérnök	talajtani szakvélemény-készítés (talajjavítás, ültetvénytelepítés, öntözés, hígtrágya kijuttatás, szennyvíz és szennyvíziszapok mezőgazdasági felhasználása, termőföldre történő beruházások rekultivációjához, újrahasznosításához, humuszmentéshez)	48696/2006	2011.06.28
Eperjesi Gyula	Fővárosi és Pest Megyei Növény- és Talajvédelmi Szolgálat tel.: 06-20-4110-791	talajerő-gazdálkodási szakmérnök	talajtani szakvélemény-készítés (talajjavítás, vízrendezés, tereprendezés, vízerózió és szélérozió elleni védelem, öntözés, hígtrágya kijuttatás, szennyvíz és szennyvíziszapok mezőgazdasági felhasználása, termőföldre történő beruházások rekultivációjához, újrahasznosításához, humuszmentéshez)	48669/1/2006	2011.06.27.
Sisák István	Pannon Egyetem, 8360 Veszprém, Deák F. u. 16. tel.: 06-30-2887-775	agrármérnök mg-i tudomány kandidátusa (PhD.)	talajtani szakvélemény-készítés (talajok fizikai, kémiai és biológiai terhelés elleni védelme, talajvédő földhasználat)	48706/I/2006.	harározatlan

Név	Munkahely/szakértő telefonja	Iskolai végzettség	A szakterület részletezése	Engedély száma	Engedély érvényessége
Sisák István	Pannon Egyetem 8360 Veszprém, Deák F. u. 16. tel.: 06-30-2887-775	agrármérnök mg-i tudomány kandidátusa (PhD.)	talajtani szakvélemény-készítés (talajjavításhoz, vízrendezéshez, tereprendezéshez, erózió elleni védelemhez, öntözéshez ültetvénytelepítéshez, hígtrágya termőföldön történő felhasználásához, szennyvizek és szennyvíziszapok mezőgazdasági felhasználásához, termőföldre történő beruházások rekultivációjához, újrahasznosításához, humuszmentéshez)	48706/2006.	határozatlan
Dr. Wimmer Károly	Felső Bácskai Agrolabor Kft. 6430 Bácsalmás, Rákóczi u. 19. tel.: 0620-9510-617	vegyész, állattenyésztő üzemmérnök	talajtani szakvélemény készítés ültetvénytelepítéshez	48589/IV/2006.	2011. 06. 06.
Dr. Májer János	FVM Szőlészeti és Borászati Kutatóintézete, Badacsony 8261 Badacsonytomaj, Római út 165. tel.: 06-20-4804-387	okl. kertészmérnök okl. vállalkozásszervezői okl. mérlegképes könyvelő okl. talajerő-gazdálkodási szakmérnök	talajtani szakvélemény készítés ültetvénytelepítéshez	49066/2006.	határozatlan
Gelencsérné Szabó Ibolya	Minerág Kft. 7100 Szekszárd Keselyűsi u. 9. tel.: 06-74-529-684	kertész üzemmérnök, mezőgazdasági szaktanácsadó	talajtani szakvélemény-készítés- (talajjavításhoz, vízrendezéshez, erózió elleni védelemhez, ültetvénytelepítéshez, öntözéshez, hígtrágya termőföldön történő felhasználásához, szennyvizek és szennyvíziszapok mezőgazdasági felhasználásához, nem veszélyes hulladékok termőföldön történő felhasználásához, termőföldre történő beruházások rekultivációjához, újrahasznosításához, humuszmentéshez), -talajok fizikai, kémiai, és biológiai terhelés elleni védelme, -talajvédő földhasználat, -nagy méretarányú genetikai talajtérkép készítés	49011/2006.	2011. 08. 10.
Dr. Wimmer Károly	Felső bácskai Agrolabor Kft. 6430 Bácsalmás, Rákóczi u. 19. tel.: 06-79- 523-900	okleveles vegyész, állattenyésztő üzemmérnök, környezetmérnök	talajtani szakvélemény-készítés- ültetvénytelepítéshez	48589/IV/2006.	2011. 06. 06.

Név	Munkahely/szakértő telefonja	Iskolai végzettség	A szakterület részletezése	Engedély száma	Engedély érvényessége
Veréb Attila	Fejér Megyei Növény és Talajvédelmi Szolg. 2481 Velence, Ország út 23. tel.: 06-20-3236-642	agrármérnök, talajtani szakmérnök	talajtani szakvélemény-készítés- (talajjavításhoz, vízrendezéshez, tereprendezéshez, erózió elleni védelemhez, ültetvénytelepítéshez, öntözéshez, hígtrágya termőföldön történő felhasználásához, szennyvizek és szennyvíziszapok mezőgazdasági felhasználásához, termőföldre történő beruházások rekultivációjához, újrahasznosításához, humuszmentéshez), - nagyméretarányú genetikus talajterkép készítés	49406/2006.	2011. 10.25.
Szopkóné Saly Ágota	Veszprém Megyei Növény és Talajvédelmi Szolgálat 8229 Csupak, Kishegyi út 13.	okl. agrármérnök, okl. talajtani szakmérnök	talajtani szakvélemény-készítés- (talajjavításhoz, vízrendezéshez, tereprendezéshez, erózió elleni védelemhez, ültetvénytelepítéshez, öntözéshez, hígtrágya termőföldön történő felhasználásához, szennyvizek és szennyvíziszapok mezőgazdasági felhasználásához, termőföldre történő beruházások rekultivációjához, újrahasznosításához, humuszmentéshez), - talajok fizikai, kémiai és biológiai terhelés elleni védelme, -talajvédő földhasználat, -nagyméretarányú genetikus talajterkép készítés	49257/I/2006.	2011.11.02.
Dr. Dula Bence	Szakszolgálat 93. Mezőgazdasági Szaktanácsadó és Termékvizsgáló Szolgálat Kft. 3200 Gyöngyös, Damjanich u. 6.	okl. kertészmérnök, okl. talajerő-gazdálkodási szakmérnök	talajtani szakvélemény készítés (ültetvénytelepítéshez)	49411/II/2006.	2011.11.16.
Dr. Centeri Csaba	Szent István Egyetem Természetvédelmi Tanszék 2103 Gödöllő, Páter K. u. 1. tel.: 06-30-2027-336	okl. környezetgazdálkodási agrármérnök, a környezettudományok doktora (PhD.)	talajtani szakvélemény-készítés- (talajjavításhoz, vízrendezéshez, tereprendezéshez, erózió elleni védelemhez, ültetvénytelepítéshez, öntözéshez, hígtrágya termőföldön történő felhasználásához, szennyvizek és szennyvíziszapok mezőgazdasági felhasználásához, termőföldre történő beruházások rekultivációjához, újrahasznosításához, humuszmentéshez), - talajok fizikai, kémiai és biológiai terhelés elleni védelme, -talajvédő földhasználat	49447/I/2006.	határozatlan

Név	Munkahely/szakértő telefonja	Iskolai végzettség	A szakterület részletezése	Engedély száma	Engedély érvényessége
Kunos Lajos Béla	Jász Nagykun Szolnok Megyei Növény és Talajvédelmi Szolgálat 5001 Szolnok, Vízpart krt. 32. tel.: 06-20-4347-787	okl. talajtani szakmérnök	talajtani szakvélemény-készítés- (talajjavításhoz, vízrendezéshez, tereprendezéshez, erózió elleni védelemhez, ültetvénytelepítéshez, öntözéshez, hígtrágya termőföldön történő felhasználásához, szennyvizek és szennyvíziszapok mezőgazdasági felhasználásához, termőföldre történő beruházások rekultivációjához, újrahasznosításához, humuszmentéshez), -talajok fizikai, kémiai és biológiai terhelés elleni védelme, -talajvédő földhasználat, -nagy méretarányú genetikus talajterkép készítés	49484/2006.	2011.11.29.
Varga József	Szakszolgálat 93. Mezőgazdasági Szaktanácsadó és Termékvizsgáló Szolgálat Kft. 3200 Gyöngyös, Damjanich u. 6. tel.: 06-20-9730-329	okl. kertészmérnök, okl. talajerő-gazdálkodási szakmérnök	talajtani szakvélemény készítés (ültetvény telepítés), - talajok fizikai, kémiai, biológiai terhelés elleni védelme, - talajvédő földhasználat	49412/IV/2006.	2011.12.11.
Varga Katalin	Szakszolgálat 93. Mezőgazdasági Szaktanácsadó és Termékvizsgáló Szolgálat Kft. 3200 Gyöngyös, Damjanich u. 6. tel.: 06-20-9738-748	okl. kertészmérnök, mérnök közgazdász, talajtani szakmérnök	talajtani szakvélemény készítés (ültetvény telepítés), -talajok fizikai, kémiai, biológiai terhelés elleni védelme, - talajvédő földhasználat	49413/IV/2006.	2011.12.11.
Dr. Akáczi Béla	Földművelésügyi és Vidékfejlesztési Minisztérium 1055 Budapest, Kossuth Lajos tér 11. tel.: 06-30-148-07; 06-30-456-4289	mezőgazdasági szakmérnök, a mezőgazdaságtudomány doktora	talajtani szakvélemény készítés (termőföldre történő beruházások rekultivációjához újrahasznosításához, humuszmentéshez.) -talajok fizikai, kémiai és biológiai terhelés elleni védelme, -talajvédő földhasználat	49.141/2006.	2011.11.06.
Dr. Varga Péter	FVM Szőlészeti és Borászati Kutatóintézet Badacsony, 8261 Badacsonytomaj, Római út. 165. tel.: 06-70-3163-492	agrarmérnök, okleveles agrarmérnök	talajtani szakvélemény készítés- ültetvénytelepítéshez	49067/2006.	határozatlan
Mézes Zoltán	CENTRAL GEO Kft. 5000 Szolnok, Mária út 10. tel.: 06-30-9684-686	növénytermesztési mérnök, növényvédelmi szakmérnök	talajtani szakvélemény készítés, (tereprendezéshez, termőföldre történő beruházások rekultivációjához újrahasznosításhoz, humuszmentéshez)	49611/2006.	2011.12.27.
Török László	Csongrád Megyei Földhivatal Szeged, Horváth M. u. 1/B 6701 Pf. 129. tel.: 06-20-5237-058	növénytermesztési üzem mérnök, talajtani szakmérnök, vetőmagtermesztési szaküzem mérnök	talajtani szakvélemény készítés (termőföldre történő beruházások rekultivációjához újrahasznosításhoz, humuszmentéshez, ültetvénytelepítéshez)	49673/1/2006	2012. 01.25.



Név	Munkahely/szakértő telefonja	Iskolai végzettség	A szakterület részletezése	Engedély száma	Engedély érvényessége
Fülöp István	AGROLABOR-Z. Kft. Zalaegerszeg, Kinizsi u. 81. tel.: 06-20-9454-822	vegyésszámőr	talajtani szakvélemény készítés(talajjavításhoz, vízrendezéshez, tereprendezéshez, ültetvénytelepítéshez, öntözéshez, hígtrágya termőföldön történő felhasználásához, szennyvizek és szennyvíziszapok mezőgazdasági felhasználásához, nem veszélyes hulladékok termőföldön történő felhasználásához, humuszmentéshez), -talajok fizikai, kémiai és biológiai terhelés elleni védelme	49532/2006.	2012.01.23.
Dr. Podmaniczky Gábor	Hajdú-Bihar Megyei Növény-Talajvédelmi Szolgálat 4032 Debrecen, Böszörményi út 146. tel.: 06-20-4347-720	talajerő-gazdálkodási szakmérnök, mezőgazdaságtudományi doktor, agrármérnök	talajok fizikai, kémiai és biológiai terhelés elleni védelme	49646/2006.	2012.01.22.
Dr.Dezsény Zoltán	1081 Budapest, Kenyérmező u. 6. tel.: 06-30-3436-705	üzemszervezési agrármérnök, talajtani szakmérnök	talajtani szakvélemény készítés (erózió elleni védelemhez, termőföldre történő beruházások rekultivációjához újrahaznosításhoz, humuszmentéshez)	49562/2006.	2012.01.08.
Meleg Zoltán	EGIS Gyógyszergyár Nyrt. 1475 Budapest, Keresztúri út 30-38. tel.: 06-20-4459-830	növényvédelmi szakmérnök, környezetvédelmi szakmérnök, környezetvédelmi jogi szakokleveles agrármérnök	talajtani szakvélemény készítés (nem veszélyes hulladékok termőföldön történő felhasználásához, termőföldre történő beruházások rekultivációjához újrahaznosításához, humuszmentéshez)	49512/II/2006.	2012.01.04.
Dr. Fülöp Mihály	nyugdíjas 6724 Szeged, Ipoly sor 9/BV/13.sz. tel.: –	mezőgazdasági növényvédelmi szakmérnök	talajok fizikai, kémiai és biológiai terhelés elleni védelme, - talajvédő földhasználat	49320/1/2006.	2012.01.24.

**Termésbecslés**

Név	Munkahely/szakértő telefonja	Iskolai végzettség	A szakterület részletezése	Engedély száma	Engedély érvényessége
Dr. Rác Lajos	Országos Villamostávvezeték Rt. 1158 Budapest, Körvasút sor 105. tel.: 06-30-9684-686	mg-i gépészmérnök, agrár-gépész gazdasági szakmérnök, mezőgazdasági műszaki doktor	mezőgazdasági kárbecslés	48167/II/2006.	2011. 03. 28.
Mézes Zoltán	CENTRAL GEO Kft. 5000 Szolnok, Mária út 10. tel.: 06-30-9684-686	növénytermesztési mérnök, növényvédelmi szakmérnök	mezőgazdasági kárbecslés	48340/II/2006.	2011. 03. 27.
Tóth Tamás	6769 Pusztaszer, Dózsa u.4. tel.: 06-30-3977-460	állattenyésztő üzemmérnök	mezőgazdasági kárbecslés	48716/2006	2011.06.15.

Név	Munkahely/szakértő telefonja	Iskolai végzettség	A szakterület részletezése	Engedély száma	Engedély érvényessége
Bacsa Béla	2660 Balassagyarmat, Komjáthy u. 4. tel.: 06-70-4536-345	agrármérnök	mezőgazdasági kárbecslés	48718/2006.	2011. 07. 03.
Németh György	Országos Villamostávvezeték Zrt. 1158 Budapest, Körvasút sor 105. tel.: 06-20-9660-665	agrármérnök	mezőgazdasági kárbecslés	48717/2006.	2011. 07. 06.
Csurgó Gábor	FVM Veszprém Megyei FM Hivatal 8200 Veszprém, Megyeház tér 1. tel.: 06-30-4987-995	mezőgazdasági szaktanácsadó	mezőgazdasági kárbecslés	49051/2006.	2011. 08. 15.

### *Termőföld-forgalmazás, termőföld-értékbecslés*

Név	Munkahely/szakértő telefonja	Iskolai végzettség	A szakterület részletezése	Engedély száma	Engedély érvényessége
Veilandics Krisztina	2800 Tatabánya, Ságvári E. u. 4/F tel.: 06-30-4914-826	agármérnök (erdészeti, vadgazdálkodási) termőföld értékbecslő	termőföld-értékbecslés	48288/2006.	2011. 03. 24.

### *Vadgazdálkodás és vadászat*

Név	Munkahely/szakértő telefonja	Iskolai végzettség	A szakterület részletezése	Engedély száma	Engedély érvényessége
Haas Béla	Vadex Mezőföldi Rt. 8000 Székesfehérvár, Tolnai út 1. tel.: 06-30-9363-172	erdőmérnök	vadgazdálkodási tervezés, -erdei vadkár, -zárttéri vadtartás, -vadgazdálkodási berendezések és vadászati célú létesítmények értékelése, -vadászati jog, -vadászterületek hasznóbérlete	75561/2005..	2010. 12. 19.
Román József	Tanulmányi Erdőgazdaság Rt. 9400 Sopron, Honvéd u. 1. tel.: 06-30-9466-732	erdőmérnök	vadgazdálkodási tervezés (vadállomány hasznosítás, élőhely gazdálkodás, ökonómia) -erdei vadkár, -mezőgazdasági vadkár, -vadászterületek hasznóbérlete, -vadgazdálkodási berendezések és vadászati célú létesítmények értékelése, -vadászati jog,	48103/2006.	2011. 02. 01.

Név	Munkahely/szakértő telefonja	Iskolai végzettség	A szakterület részletezése	Engedély száma	Engedély érvényessége
Dr. Sándor Gyula	Nyugat-Magyarországi Egyetem Vadgazdálkodási Intézet tel.: 06-99-518-618	vadgazda mérnök, erdőmérnök, erdészeti és vadgazdálkodási doktor (PhD.)	vadgazdálkodási tervezés (vadállomány hasznosítás, élőhely gazdálkodás, -zárttéri vadtartás, -vadgazdálkodási berendezések és vadászati célú létesítmények értékelése, -vadászterületek hasznóbérlete	48155/2006.	határozatlan
Gáspár László	Észak-erdő Erdőgazdasági Zrt. Hernádvölgyi Erdészeti Igazgatóság 3860 Encs, Kossuth u. 26/A tel.: 06-305053-042	faipari üzem mérnök, vadgazdálkodási szaküzem mérnök	vadgazdálkodási tervezés (vadállomány hasznosítás, élőhely gazdálkodás, ökonómia), -erdei vadkár, -mezőgazdasági vadkár	48088/2006.	2011. 02. 28.
Kemenczy Péter	Somogyi Erdészeti és Faipari Rt. Szántódi Erdészete, 7400 Kaposvár, Bajcsy-Zsilinszky u. 2. tel.: 06-30-2980-340	vadgazda mérnök, vadgazdálkodási szakmérnök	vadgazdálkodási tervezés (vadállomány hasznosítás, élőhely gazdálkodás, ökonómia), -zárttéri vadtartás, -erdei vadkár, -mezőgazdasági vadkár, -vadászati balesetek, -vadászterületek hasznóbérlete	48219/2006:	2011. 02. 23.
Végh András	5435 Martfű, Erdő u. 9. tel.: 06-30-3997-287	vadgazdálkodási szakmérnök	vadgazdálkodási tervezés (vadállomány hasznosítás, élőhely gazdálkodás), -mezőgazdasági vadkár, - vad gépjárművel való ütközésből eredő kár, -zárttéri vadtartás	48409/2006	2011.04.24.
Godsák Tibor	FVM B-A-Z Megyei Földművelésügyi Hivatala 3525 Miskolc, Dóczy József út 6. tel.: 06-30-9103-099	vadgazdálkodási szakmérnök	-vadgazdálkodási tervezés (vadállomány hasznosítás, élőhely gazdálkodás -zárttéri vadtartás, mezőgazdasági vadkár, - vadgazdálkodási berendezések és vadászati célú létesítmények értékelése, -vadászati jog, vadászterületek hasznóbérlete,	48445/2006	2011.04.19.
Nádor József	4225 Debrecen, Telek u. 43. tel.: 06-30-9831-549	erdőmérnök, környezetvédő szakmérnök	vadgazdálkodási tervezés (vadállomány-hasznosítás, élőhely-gazdálkodás), - erdei vadkár, -vadgazdálkodási berendezések és vadászati célú létesítmények értékelése, -vadászterületek hasznóbérlete	48512/2006	2011.04.27.
Bajnai Csaba László	IPOLY Erdő ZRT. Kisterenyei Erdészet Bátonyterenye, Május 1. út 1.	vadgazdálkodási agrármérnök	vadgazdálkodási tervezés (vadállomány-hasznosítás, élőhely-gazdálkodás, ökonómia) -vadgazdálkodási berendezések és vadászati célú létesítmények értékelése, -vadászterületek hasznóbérlete	48513/2006	2011.05.05.

Név	Munkahely/szakértő telefonja	Iskolai végzettség	A szakterület részletezése	Engedély száma	Engedély érvényessége
Fényes Balázs	2660 Balassagyarmat, Török I. u.5.	felsőfokú vadgazdálkodási tanfolyam	mezőgazdasági vadkár, - erdei vadkár	48590/2006	2011.05.08.
Bokányi Gábor	Ikva-Völgye Vadásztársaság 9444 Fertőszentmiklós Pf. 21. tel.: 06-30-9372-185	vadgazda mérnök, természetvédelmi szakmérnök, környezetvédelmi szakmérnök	vadgazdálkodási tervezés (vadállomány hasznosítás, élőhely-gazdálkodás, ökonómia), -zárttéri vadtartás, -erdei vadkár, -mezőgazdasági vadár, -vad gépjárművel való ütközésből eredő kár, -vadgazdálkodási berendezések és vadászati célú létesítmények értékelése, -vadászati balesetek, vadászati jog, -vadászterületek hasznóbérlete	48611/2006	2011.05.25.
Renkecz József	FVM Tolnai Megyei FM Hivatal	vadgazdálkodási szakmérnök, állattenyésztési-vadgazdálkodási felügyelő	vadgazdálkodási tervezés (vadállomány hasznosítás, élőhely-gazdálkodás), -mezőgazdasági vadkár	48612/2006	2011.05.23.
Fehér Attila	Marcali Városi Önkormányzat Széchenyi Zsigmond Szakközépiskola és Szakiskolája 8734 Somogyzsitfa- Szöcsénypuszta. Ady E. u. 8. tel.: 06-30-7406-656	általános iskolai tanító, vadgazdálkodási szakmérnök	vadgazdálkodási tervezés, -zárttéri vadtartás, -vadgazdálkodási berendezések és -vadászati célú létesítmények értékelése, -vadászterületek hasznóbérlete	48613/2006	2011.05.23.
Herczeg Béla	P-Tech Kft. 3060 Pásztó, Mágnes t 10. tel.: 06- 32-461-880 06-20-9314-753	üzemmérnöki diploma, szakmérnök; szakmérnöki diploma-állathigiéniai közgazdász oklevél, üzleti marketing és menedzsment, felsőfokú tanfolyam	vadgazdálkodási tervezés -erdei vadkár, -mezőgazdasági vadkár	48315/1/2006	2011.06.12.
Bakó Csaba	FVM Nógrád Megyei FM Hivatal	erdőmérnök, vadgazda mérnök	vadgazdasági tervezés (vadállomány-hasznosítás, élőhely-gazdálkodás). -mezőgazdasági vadkár, -vad gépjárművel való ütközésből eredő kár, -vadászati balesetek, -vadászati jog, -vadászterületek hasznóbérlete, -vadgazdálkodási berendezések és vadászati célú létesítmények értékelése	48697/2006	2011.06.28.
Bacsa Béla	2660 Balassagyarmat, Komjáthy u. 4. tel.: 06-70-4536-345	agrármérnök	-mezőgazdasági vadkár, vadgazdálkodási berendezések és vadászati célú létesítmények értékelése	48718/I/2006.	2011. 07. 03.



Név	Munkahely/szakértő telefonja	Iskolai végzettség	A szakterület részletezése	Engedély száma	Engedély érvényessége
Kovács Ferenc	Ipoly erdő Zrt. 2660 Balassagyarmat, Bajcsy-Zsilinszky u. 10. tel.: 06-20-4687-152	állattenyésztő üzem mérnök, vadgazdálkodási szaküzem mérnök	vadgazdálkodás tervezés (vadállomány hasznosítás, élőhely gazdálkodás, ökonómia) -zárttéri vadtartás, -erdei vadkár, -mezőgazdasági vadkár, — vadgazdálkodási berendezések és vadászati célú létesítmények értékelése,	48802/2006.	2011. 07. 20.
Mesterházy József Zsolt	FVM Vas Megyei FM Hivatal 9700 Szombathely, Vörösmarty út 9. tel.: 06-94-506-773, 06-30-3110-640	okleveles agrármérnök, vadgazdálkodási szakmérnök	vadgazdálkodás tervezés (vadállomány hasznosítás, élőhely gazdálkodás.) -vadgazdálkodási berendezések és vadászati célú létesítmények értékelése, -vadászati jog	48801/2006.	2011. 07. 20.
Zsidai Béla	FVM Nógrád Megyei FM Hivatal Salgótarján, Rákóczi út 36. tel.: 06-30-5228-427	növénytermesztési üzem mérnök	mezőgazdasági vadkár	59735/2006. 48413/2006.	2011. 07. 31.
Takács Henrik	Szabolcs-Szatmár-Bereg Megyei FM Hivatal 4401 Nyíregyháza, Hősök tere 5. tel.: 06-30-3110-636	okl. környezetgazdálkodási agrármérnök vadgazdálkodási szakmérnök	vadgazdálkodási tervezés (vadállomány hasznosítás, élőhely-gazdálkodás), -zárttéri vadtartás, -vadászterületek hasznóbérlete, -vadgazdálkodási berendezések és vadászati célú létesítmények értékelése, -vadászati jog	48828/2006.	2011. 07. 21.
Pintér Csaba	Győr-Moson-Sopron Megyei Földművelésügyi Hivatal 9021 Győr, Jókai út 12. tel.: 06-30-2024-761	vadgazda mérnök	vadgazdálkodási tervezés (vadállomány hasznosítás, élőhely-gazdálkodás, ökonómia), -zárttéri vadtartás, -erdei vadkár, -mezőgazdasági vadkár, -vad gépjárművel való ütközésből eredő kár, -vadgazdálkodási berendezések és vadászati célú létesítmények értékelése, -vadászati jog, -vadászterületek hasznóbérlete, -vadászati balesetek	48770/2006.	2011. 07. 19.
Orbán Henrik	Országos Magyar Vadászkamara 9023 Győr, Csaba u. 16. tel.: 06-30-2394-926	agrármérnök, vadgazda mérnök	vadgazdálkodás tervezés (vadállomány hasznosítás, élőhely gazdálkodás, ökonómia)	48918/2006.	2011. 08. 02.

Név	Munkahely/szakértő telefonja	Iskolai végzettség	A szakterület részletezése	Engedély száma	Engedély érvényessége
Takács András	Győr-Moson-Sopron Megyei FM Hivatal 9021 Győr, Jókai út 12. tel.: 06-30-5473-293	vadgazda mérnök	vadgazdálkodási tervezés (vadállomány hasznosítás, élőhely-gazdálkodás, ökonómia), -zárttéri vadtartás, -erdei vadkár, -mezőgazdasági vadkár, -vad gépjárművel való ütközésből eredő kár, -vadgazdálkodási berendezések és vadászati célú létesítmények értékelése,	48929/2006.	2011. 08. 02.
Turay András	FVM Vas Megyei FM Hivatal 9700 Szombathely, Vörösmarty út 9. tel.: 06-94-506-774 M0-301-37-99	vadgazda mérnök, vadgazdálkodási szakmérnök,	vadgazdálkodási tervezés (vadállomány hasznosítás, élőhely-gazdálkodás, ökonómia), -vadgazdálkodási berendezések és vadászati célú létesítmények értékelése, -vadászati jog	48784/2/2006.	2011. 08. 09.
Ivanits István Viktor	FVM Vadászati, Halászati és Vízgazdálkodási Főosztály tel.: 301-4128, 06-70-6253-127	biológia-mezőgazdasági ism. és gyakorlati szakos ált. iskolai tanár, vadgazdálkodási szakmérnök	vadgazdálkodási tervezés (vadállomány hasznosítás, élőhely gazdálkodás, ökonómia), -zárttéri vadtartás, -mezőgazdasági vadkár, -vad gépjárművel való ütközéséből eredő kár, -vadgazdálkodási berendezések és vadászati célú létesítmények értékelése -vadászati balesetek, - vadászati jog, -vadászterületek haszonbérlete	48927/2006.	2011. 08. 18.
Guzsik Alfréd	Ipoly Erdő Zrt., 2660 Balassagyarmat, Bajcsy-Zsilinszky u. 10. tel.: 06-20-4687-151	állattenyésztő üzemmérnök	vadgazdálkodási tervezés (vadállomány hasznosítás, élőhely gazdálkodás, ökonómia)	48925/2006.	2011. 08. 29.
Gál László	Gyulaj Erdészeti és Vadászati Zrt. 7090 Tamási, Szabadság u. 27. tel.: 06-30-2568-151	erdőmérnök	vadgazdálkodási tervezés (vadállomány hasznosítás, élőhely gazdálkodás, ökonómia), -zárttéri vadtartás, - vadgazdálkodási berendezések és vadászati célú létesítmények értékelése	49055/2006.	2011. 08. 18.

Név	Munkahely/szakértő telefonja	Iskolai végzettség	A szakterület részletezése	Engedély száma	Engedély érvényessége
Bögre András	FVM Vadászati, Halászati és Vízgazdálkodási Főosztály tel.: 06-30-2707-304	okl. agrármérnök vadgazdálkodási szakmérnök	vadgazdálkodási tervezés (vadállomány hasznosítás, élőhely-gazdálkodás, ökonómia), - zárttéri vadtartás, -erdei vadkár, - mezőgazdasági vadkár, -vad gépjárművel való ütközésből eredő kár, -vadgazdálkodási berendezések és vadászati célú létesítmények értékelése, -vadászati jog, -vadászterületek hasznóbérlete, -vadászati balesetek	48928/2006.	2011. 08. 08.
Ágoston Kornél	Széchenyi Zsigmond Vadásztársaság 5800 Mezőkovácsháza, Alkotmány u. 53. tel.: 06 30-299-1447	vadgazda mérnök	vadgazdálkodási tervezés (vadállomány hasznosítás, élőhely-gazdálkodás, ökonómia), -zárttéri vadtartás, -erdei vadkár, -mezőgazdasági vadkár, -vad gépjárművel való ütközésből eredő kár, -vadgazdálkodási berendezések és vadászati célú létesítmények értékelése, -vadászati jog, -vadászterületek hasznóbérlete, -vadászati balesetek	49186/2006.	2011.09.06.
Gyenes Károly	KEFAG Kiskunsági Erdészeti és Faipari Zrt. 6000 Kecskemét, József A. u. 2. tel.: 06-30-415-0501	okl. erdőmérnök, vadgazdálkodási szakmérnök	vadgazdálkodási tervezés (vadállomány hasznosítás, élőhely-gazdálkodás, ökonómia), -vadgazdálkodási berendezések értékelése, -zárttéri vadtartás, -erdei vadkár, -mezőgazdasági vadkár	49321/2006.	2011. 10.12.
Monostori László	Abaúji Hunor Vadásztársaság Encs, Május 1. út 59. tel. 06 46-348-013	okl. vadgazdálkodási szaküzem-mérnök, vadgazda szakmérnök	vadgazdálkodási tervezés (vadállomány hasznosítás, élőhely-gazdálkodás, ökonómia),	49410/2006.	2011.10.25.
Simon Károly	Hubertus Vadásztársaság 5241 Abádszalók, Pf. 10 tel.: 30-9588-814	agrármérnök, okl. vadgazdálkodási szakmérnök	vadgazdálkodási tervezés (vadállomány hasznosítás, élőhely-gazdálkodás), -vadgazdálkodási berendezések értékelése	49361/2006.	2011. 10.26.
Dobos Antal	Duna-Ipoly Nemzeti Park Igazgatóság 1021 Budapest, hűvösvölgyi u. 52. tel.: 30-663-4624	okl. erdőmérnök	vadgazdálkodási tervezés (vadállomány hasznosítás, élőhely-gazdálkodás)	49339/2006.	2011.10.26.

Név	Munkahely/szakértő telefonja	Iskolai végzettség	A szakterület részletezése	Engedély száma	Engedély érvényessége
Tóth Károly	VADEX Mezőföldi Zrt. 8002 Székesfehérvár, Tolnai u. 1. tel.: 30-9460-579	okl. erdőmérnök, mezőgazdasági szakirányú közgazdasági szakokleveles mérnök	vadgazdálkodási tervezés (vadállomány hasznosítás, élőhely-gazdálkodás) -erdei vadkár	49409/2006.	2011.10.27.
Nemes János	FVM Békés Megyei Földművelésügyi Hivatal 5600 Békéscsaba, Kétegyházi út 2. tel.: 66-444-254	okl. agrármérnök, felsőfokú vadgazdálkodási képesítés	vadgazdálkodási tervezés (vadállomány hasznosítás, élőhely-gazdálkodás, ökonómia)	49408/2006.	2011. 10.30.
Borsos Zoltán	Szombathelyi Erdészeti Zrt. 9700 Szombathely, Zanati út 26. tel.: 30-9948-664	okl. erdőmérnök	vadgazdálkodási tervezés (vadállomány hasznosítás, élőhely-gazdálkodás, ökonómia)	49407/2006.	2011.10.30.
Páskai Sándor	FVM Békés Megyei Földművelésügyi Hivatal 5600 Békéscsaba, Kétegyházi út 2. tel.: 66-444-254	okl. agrármérnök, okl. vadgazdálkodási szakmérnök, halászati szakmérnök	vadgazdálkodási tervezés (vadállomány hasznosítás, élőhely-gazdálkodás, ökonómia)	49405/2006.	2011.10.30.
Kasuba András	Tisza Vadásztársaság Tiszasas, 5474 Kossuth út 3/A tel.: 06-30-4363-716	agrármérnök, vadgazdálkodási szakmérnök	vadgazdálkodási tervezés (vadállomány hasznosítás, élőhely-gazdálkodás, ökonómia) -vadgazdálkodási berendezések és vadászati célú létesítmények értékelése, -zárttéri vadtartás, -vadászterületek haszonbérlete	49404/2006.	2011.10.31.
Tóth Balázs	FVM Bács-Kiskun Megyei Földművelésügyi Hivatal 6000 Kecskemét Bajcsy-Zsilinszky u. 2. tel.: 30-9686-318	vadgazda mérnök, vadgazdálkodási szakmérnök	vadgazdálkodási tervezés (vadállomány hasznosítás, élőhely-gazdálkodás, ökonómia), zárttéri vadtartás	49402/2006.	2011.10.31.
Valler Attila	FVM Békés Megyei Földművelésügyi Hivatal 5600 Békéscsaba, Kétegyházi út 2. tel.: 66-444-254	okl. agrármérnök, vadgazda mérnök	vadgazdálkodási tervezés (vadállomány hasznosítás, élőhely-gazdálkodás, ökonómia)	49400/2006.	2011.11.02.
Újhelyi Imre	Biharnagybajomi Dózsa Vadásztársaság (lev.cím: 4171 Sárrétudvari, Jókai u. 1/1. tel.: 70-210-58020	okl. agrármérnök, okl. vadgazdálkodási szakmérnök	vadgazdálkodási tervezés (vadállomány hasznosítás, élőhely-gazdálkodás, ökonómia)	49401/2006.	2011.11.02.
Várnai Csanád	Garai Nimród Vadásztársaság 6522 Gara, Bunyavác u. 29. tel.: 70-619-6330	agrármérnök, vadgazdálkodási szakmérnök	vadgazdálkodási tervezés (vadállomány hasznosítás, élőhely-gazdálkodás, ökonómia)	49403/2006.	2011.11.02.
Kasper Attila	Vízügyi Vadásztársaság 6767 Ópusztaszer, Karakás telep 560. tel.:30-412-4563	okl. állattenyésztő üzemmérnök, okl. vadgazdálkodási szaküzemmérnök	vadgazdálkodási tervezés (vadállomány hasznosítás, élőhely-gazdálkodás, ökonómia) -zárttéri vadtartás	49399/2006.	2011.11.02.



Név	Munkahely/szakértő telefonja	Iskolai végzettség	A szakterület részletezése	Engedély száma	Engedély érvényessége
Komoly Tamás	Országos Magyar Vadászkamara Csongrád Megyei Területi Szervezete 6721 Szeged, Római krt. 18/B tel.: 30-239-4922	vadgazdálkodási szaküzemőr	vadgazdálkodási tervezés (vadállomány hasznosítás, élőhely-gazdálkodás, ökonómia)	49418/2006.	2011.11.13.
Máté János	Mecseki Erdészeti Zrt. 7623 Pécs, Rét u. 8. Sellyei Erdészete tel.: 30-216-9061	okl. erdőmérnök, főiskolai közgazdász szakmérnök, vadgazdálkodási szakmérnök	vadgazdálkodási tervezés (vadállomány hasznosítás, élőhely-gazdálkodás, ökonómia), -erdei vadkár, -vad gépjárművel való ütközésből eredő kár, -vadgazdálkodási berendezések értékelése, -erdei vadkár, -vadászterületek hasznóbérlete	49449/2006.	2011.11.15.
Szentpéteri Sándor	Állami Erdészeti Szolgálat, Budapesti Igazgatósága 1054 Budapest, Széchenyi u. 14. tel.: 30-466-0323	okl. erdőmérnök, vadgazdálkodási szakmérnök	vadgazdálkodási tervezés (vadállomány hasznosítás, élőhely-gazdálkodás, ökonómia)	49441/2006.	2011.11.15.
Tóth Ákos Dénes	Országos Magyar Vadászkamara BAZ Megyei Területi Szervezete 3526 Miskolc, Tass u. 18. tel.: 30-239-4920	agrarmérnök, vadgazdálkodási szakmérnök	vadgazdálkodási tervezés (vadállomány hasznosítás, élőhely-gazdálkodás, ökonómia), -zárttéri vadtartás, - vadgazdálkodási berendezések értékelése, -vadászterületek hasznóbérlete, -erdei vadkár, - mezőgazdasági vadkár, -vad gépjárművel való ütközésből eredő kár, - vadászati jog, - vadászati balesetek	49475/2006.	2011.11.27.
Urbán Miklós	Mizsevad Zrt. 6050 Lajosmizse, Ceglédi út 64. tel.: 30-938-1821	okl. szervező üzemőr okl. vadgazdálkodási szaküzemőr	vadgazdálkodási tervezés (vadállomány hasznosítás, élőhely-gazdálkodás, ökonómia) -zárttéri vadtartás	49477/2006.	2011.11.28.

Név	Munkahely/szakértő telefonja	Iskolai végzettség	A szakterület részletezése	Engedély száma	Engedély érvényessége
Galambo Kálmán	Mezőgazdasági és Vidékfejlesztési Hivatal BAZ Megyei Kirendeltség tel.: 30-456-5756	gazdasági mérnök, vadgazdálkodási szakmérnök,	vadgazdálkodási tervezés (vadállomány hasznosítás, élőhely-gazdálkodás, ökonómia), -zárttéri vadtartás, -vadgazdálkodási berendezések értékelése, -vadászterületek haszonbérlete, -mezőgazdasági vadkár, -vad gépjárművel való ütközésből eredő kár, -vadászati jog, -vadászati balesetek	49474/2006.	2011.11.28.
Kövári Ferenc	Országos Magyar Vadászkamara Jász Nagykun Szolnok megyei területi szervezete 5000 Szolnok, Petőfi u. 13. tel.: 30-239-4638	okl. vadgazdálkodási szaküzem-mérnök, vadgazdálkodási szakmérnök,	vadgazdálkodási tervezés (vadállomány hasznosítás, élőhely-gazdálkodás, ökonómia)	49452/2006.	2011.11.28.
Papp Sándor	Mezőhegyesi Ménesbirtok Zrt. 5820 Mezőhegyes Kozma F. u. 30. tel.: 30-264-9299	okl. vadgazdálkodási szakmérnök	vadgazdálkodási tervezés (vadállomány hasznosítás, élőhely-gazdálkodás, ökonómia), -zárttéri vadtartás, vadgazdálkodási berendezések értékelése, -vadászterületek haszonbérlete, -erdei vadkár, -mezőgazdasági vadkár, -vad gépjárművel való ütközésből eredő kár, -vadászati jog, -vadászati balesetek	1380/2006. (49261/2006.)	2011.11.22.
Dr. Páll Miklós	Állami Erdészeti Szolgálat Zalaegerszegi Igazgatósága 8900 Zalaegerszeg, Zrínyi u. 36. tel.: 30-415-4001	okl. erdőmérnök	vadgazdálkodási tervezés (vadállomány hasznosítás, élőhely-gazdálkodás)	49472/2006.	2011.11.28.
Hárshegyi Márk	Veszprém Megyei Agrárkamara 8200 Veszprém, Mártírok útja 11. levelezési cím: 8200 Veszprém, Lachner Gy. u. 2/2B.III/15. tel.: 30-3302-352	vadgazdálkodási szakmérnök	vadgazdálkodási tervezés (vadállomány hasznosítás, élőhely-gazdálkodás), -mezőgazdasági vadkár	49495/2006.	2011.11.29.
Dr. Komjáthi Ferenc	nyugdíjas 9023 Győr, Téglavető u. 2/A tel.: 30-2383-586	okl. erdőmérnök, okl. környezetvédő és tájrendező szakmérnök	vadgazdálkodási tervezés (vadállomány hasznosítás, élőhely-gazdálkodás -zárttéri vadtartás, -erdei vadkár, -vadászati balesetek	49429/2006.	2011.11.29.

Név	Munkahely/szakértő telefonja	Iskolai végzettség	A szakterület részletezése	Engedély száma	Engedély érvényessége
Pappné Nagypál Judit	FVM Csongrád Megyei FM Hivatal Vadászati Felügyelőség 6721 Szeged, Deák F. u. 27. tel.: 62-553-466	okl. agrármérnök, okl. mérnök tanár, okl. vadgazdálkodási szakmérnök	vadgazdálkodási tervezés (vadállomány hasznosítás, élőhely-gazdálkodás, ökonómia)	49462/2006.	2011.11.29.
Sóvári László	3517 Miskolc, Losonczy u. 50. tel.: 20-9764-790	okl. erdőmérnök	vadgazdálkodási tervezés (vadállomány hasznosítás, élőhely-gazdálkodás), -erdei vadkár	49531/2006.	2011.11.29.
Kardos Ferenc	3047 Buják, Vértanúk tere 4. tel.: 30-6843-067	okl. erdőmérnök	vadgazdálkodási tervezés (vadállomány hasznosítás, élőhely-gazdálkodás)	49515/2006.	2011.11.29.
Páll Tamás	Zalaerdő Zrt. 8800 Nagykanizsa, Múzeum tér 6. tel.: 30-9794-685	fatermesztési szakmérnök, okl. erdőmérnök	vadgazdálkodási tervezés (vadállomány hasznosítás, élőhely-gazdálkodás, ökonómia), -erdei vadkár, -vadászati balesetek, -vadászterületek hasznóbérlete	49528/2006.	2011.11.29.
Dr. Buzgó József	SEFAG Zrt. 7400 Kaposvár, Bajcsy-Zsilinszky u. 21. tel.: 30-2279-734	okl. vadgazdálkodási szakmérnök, az erdészeti és vadgazdálkodási tudományok doktora (PhD.)	vadgazdálkodási tervezés (vadállomány hasznosítás, élőhely-gazdálkodás, ökonómia), -zárttéri vadtartás, -vadgazdálkodási berendezések értékelése, -mezőgazdasági vadkár, -vadászati jog, -vadászterületek hasznóbérlete	49534/2006.	határozatlan
Kismartoni Szilárd	Várerdei Erdő-Mező és Vadgazdálkodási Kft. 2111 Szada Ipari Park 4333/14. tel.: 70-3124-851	vadgazdálkodási szakmérnök,	vadgazdálkodási tervezés (vadállomány hasznosítás, élőhely-gazdálkodás, ökonómia), -zárttéri vadtartás, - vadgazdálkodási berendezések és vadászati célú létesítmények értékelése	49563/2006.	2011.12.06.
Máthé György	MÁTHÉ FA-FÉM Kft. 9700 szombathely, Körmeny u. 88. tel.: 06-20-9644-807	mezőgazdasági gépész üzemmérnök, vadgazdálkodási szakmérnök	vadgazdálkodási tervezés (vadállomány hasznosítás, élőhely-gazdálkodás, ökonómia), -vadgazdálkodási berendezések és vadászati célú létesítmények értékelése, -vadászterületek hasznóbérlete	49606/2006.	2011.12.14.
Sümegei Kálmán	Állami Erdészeti Szolgálat Zalaegerszegi Igazgatósága 8900 Zalaegerszeg, Zrínyi út 36. tel.: 30-2693-639	okleveles erdőmérnök	vadgazdálkodási tervezés (üzemterv készítés, -vadállomány hasznosítás, élőhely gazdálkodás), -erdei vadkár	49583/2006	2011. 12. 12.
Mészáros György	6600 Szentés, Óbester telep 38. tel.: 30-2394-921, 30-4363-823	vadgazdálkodási szakmérnök	vadgazdálkodási tervezés (vadállomány hasznosítás, élőhely gazdálkodás, ökonómia), zárttéri vadtartás	49.610/2006.	2011.12.14.

Név	Munkahely/szakértő telefonja	Iskolai végzettség	A szakterület részletezése	Engedély száma	Engedély érvényessége
Varga Zoltán	egyéni vállalkozó 2943 Bábolna, Víztorony u. 9.	vadgazdálkodási szakmérnök, vadgazda mérnök,	vadgazdálkodási tervezés (vadállomány-hasznosítás, élőhely-gazdálkodás, ökonómia)	49622/2006.	2011.12.21.
Farkas Dénes	7054, Tengelic, Rákóczi F. u. 16. tel.: 06-74-432-419	mezőgazdasági mérnök	vadgazdálkodási tervezés (vadállomány hasznosítás, élőhely gazdálkodás, ökonómia), -vadgazdálkodási berendezések és vadászati célú létesítmények értékelése, -vadászterületek hasznóbérlete, —mezőgazdasági vadkár, -vadászati balesetek	48841/2006.	2011.07.25.
Varga István	FVM Bács-Kiskun Megyei FM Hivatal 6000 Kecskemét, Bajcsy-Zsilinszky krt. 2. tel.: 30-9559-103	vadgazda mérnök	vadgazdálkodási tervezés (vadállomány hasznosítás, élőhely gazdálkodás), -erdei vadkár, -mezőgazdasági vadkár, -vadászati jog	48896/2006.	2011.08.02.
Dr. Veres Gyula	Metefém Műszerkészítő Szövetkezet 1047 Budapest, Tinódi u. 28–30. tel.: 20449-130	vadgazdálkodási szakmérnök	vadgazdálkodási tervezés (vadállomány hasznosítás), mezőgazdasági vadkár	49215/2006.	2011.09.05.
Hiri Sándor	Technom Kft., 1089 Budapest, Kőrös u. 30.; Tab-Vad Vadászati Kft. 8660 Tab, Rákóczi u. 10. tel.: 70-3646-951	okleveles mezőgazdasági gépész, környezetvédelmi szakmérnök, mezőgazdasági gépészmérnök	vadgazdálkodási tervezés (vadállomány hasznosítás, élőhely-gazdálkodás, ökonómia), -mezőgazdasági vadkár, -vadászati jog	49217/2006.	2011.09.11.
Körmöczy János	8000 Székesfehérvár, József A. u. 2/E tel.: 30-9460-577	okleveles erdőmérnök	vadgazdálkodási tervezés (vadállomány hasznosítás, élőhely-gazdálkodás, ökonómia)	49223/2006.	2011.09.05.
Mohácsi Sándor	Nyugat-Magyarországi Egyetem Vadgazdálkodási Intézet, tel.: 70-317-4518	erdőmérnök, vadgazdamérnök	vadgazdálkodási tervezés (vadállomány hasznosítás, élőhely-gazdálkodás, ökonómia)	49623/2006.	2011.12.27.
Szentléleki Tibor	Északerdő Zrt. 3525 Miskolc, Deák tér 1. tel.: 06-46-501-510	agrarmérnök	vadgazdálkodási tervezés (vadállomány hasznosítás, élőhely-gazdálkodás, ökonómia) -zárttéri vadtartás, - vad gépjárművel történő ütközéséből eredő kár, -vadgazdálkodási berendezések és vadászati célú létesítmények értékelése -vadászati jog, -vadászati balesetek, vadászterületek hasznóbérlete, -mezőgazdasági vadkár	49682/2006.	2012.01.24.



Név	Munkahely/szakértő telefonja	Iskolai végzettség	A szakterület részletezése	Engedély száma	Engedély érvényessége
Bajorhegyi Tünde	Délalföldi Erdészeti Zrt. 6721 Szeged, Zsótér u. 4/B tel.: 06 30-415-8469	vadgazdálkodási szakmérnök, agrármérnök, idegenforgalmi üggyintéző, erdésztechnikus,	vadgazdálkodási tervezés (vadállomány hasznosítás, élőhely-gazdálkodás, ökonómia) -zárttéri vadtartás, - mezőgazdasági vadkár, -erdei vadkár, -vadgazdálkodási berendezések és vadászati célú létesítmények értékelése, -vadászterületek haszonbérlete	49681/2006.	2012.01.24.
Perjési Tamás	Galamboki Kisbalaton Vadásztársaság 8749 Zalakaros, Liget u. 17. tel.: 06-20-9584-792	okleveles erdőmérnök	vadgazdálkodási tervezés (vadállomány-hasznosítás, élőhely-gazdálkodás, ökonómia), -mezőgazdasági vadkár, erdei vadkár	49680/2006.	2012.01.24.
Szuda Zoltán	Petőfi Vadásztársaság Pitvaros 6914 Pitvaros, Széchenyi u. 31. tel.: 06-30-2977-842	vadgazdálkodási szakmérnök	vadgazdálkodási tervezés (vadállomány hasznosítás, élőhely-gazdálkodás. ökonómia)	49607/2/2006.	2012.01.03.

**A Táncsics Mihály Mezőgazdasági Szakképző Iskola,  
Kollégium és FVM Gyakorlóiskola, Vác  
és a Mezőgazdasági, Erdészeti Szakképző Iskola,  
Kollégium és FVM Gyakorlóiskola, Piliscsaba  
intézményvezetői pályázata**

A Földművelésügyi és Vidékfejlesztési Minisztérium pályázatot hirdet a felügyelete alá tartozó **Táncsics Mihály Mezőgazdasági Szakképző Iskola, Kollégium és FVM Gyakorlóiskola, Vác** (2600 Vác, Telep u. 2–4.) és a **Mezőgazdasági, Erdészeti Szakképző Iskola, Kollégium és FVM Gyakorlóiskola Piliscsaba (2081 Piliscsaba, József Attila u. 2.)** intézményvezetői munkakörének ellátására.

*Az igazgatók főbb feladatai:*

- az intézmények alapító okiratában meghatározott széles körű, az agrárágazat területét érintő szakmai feladatok végzése,
- a pedagógiai munka irányítása, amely magában foglalja az agrárágazati, a műszaki képzés, a pedagógusképzés, a felnőtt- és továbbképzés, a termékfeldolgozás, a gazdálkodás (tanüzemek, tanműhelyek üzemeltetése), a szaktanácsadás feladatait.

Az igazgatók besorolása és illetménye a közalkalmazottak jogállásáról szóló 1992. évi XXXIII. törvényben (a továbbiakban: Kjt.) és a közoktatási intézményekben történő végrehajtásáról rendelkező 138/1992. (X. 8.) Korm. rendeletben foglaltaknak megfelelően kerül megállapításra. Az igazgatói munkakör a Kjt. 41/A. § (1)–(2) bekezdése alapján vagyonyilatkozat tételre kötelezett.

Az igazgatói megbízás határozott idejű, öt évre szól, mely a pályázati eljárás sikeres lezárulta után azonnal betölthető.

*A pályázókkal szemben támasztott követelmények:*

- magyar állampolgárság,
- büntetlen előélet,
- szakirányú egyetemi végzettség,
- pedagógus szakvizsgával vagy azzal egyenértékű képesítés,
- 10 éves szakmai gyakorlat, amelyből legalább 5 év oktatási gyakorlat,

- vezetői alkalmassági vizsgálat vállalása,
- pedagógus-munkakörben fennálló alkalmazás, vagy a megbízással egyidejűleg pedagógus-munkakörben történő, határozatlan időre való alkalmazás vállalása.

*A kinevezésnél előnyben részesül, aki rendelkezik:*

- agrárágazati oktatás területén szerzett vezetői gyakorlattal,
- a felnőttképzéssel kapcsolatos oktatási ismeretekkel,
- a költségvetési gazdálkodás területén szerzett jártassággal,
- angol, német vagy francia nyelv tárgyalóképes ismeretével.

*A pályázatnak tartalmaznia kell:*

- a részletes életutat bemutató szakmai önéletrajzot, (amely tartalmazza az addigi munkahelyek, munkakörök feltüntetését),
- az egyetemi végzettséget, illetve idegennyelv-tudást igazoló okiratok másolatát,
- a megpályázott intézmény vezetésére vonatkozó elképzeléseit,
- három hónapnál nem régebbi erkölcsi bizonyítványt,
- orvosi igazolást, amellyel a pályázó a vezetői munkakör ellátására alkalmas egészségügyi állapotát igazolja.

*A pályázat benyújtásának határideje az Oktatási Közlönyben való megjelenéstől számított 30 nap.*

A határidőre benyújtott pályázatok a beadási határidőtől számított 40 napon belül elbírálásra kerülnek.

A pályázatokat a Földművelésügyi és Vidékfejlesztési Minisztérium Humánpolitikai Főosztályára (Budapest V., Kossuth L. tér 11.; levélcím: 1860 Bp., Pf. 1) kell benyújtani eredeti példányban. A borítékra kérjük ráírni: „Intézményvezetői pályázat”.

A pályázatokat a jogszabályban meghatározott módon kezeljük. A pályázatokat értékelő szakmai bizottság, a pályázókat személyesen is meghallgatja. Az eredményről a pályázók írásban kapnak értesítést.

A pályázattal kapcsolatban felvilágosítást ad:

Molnár Imréné, vezető főtanácsos, FVM Humánpolitikai Főosztály, telefonszám: 301-5921.

**Pályázati felhívás  
a Magyar Államot megillető halászati jog hasznosítására**

A halászatról és horgászatról szóló 1997. évi XLI. törvény 46. §-ának (3) bekezdése értelmében a földművelésügyi és vidékfejlesztési miniszter megbízásából a Borsod-Abaúj-Zemplén Megyei Mezőgazdasági Szakigazgatási Hivatal mint halászati hatóság pályázatot hirdet

- 201. Tolesva 015. hrsz.-ú víztározó
- 202. Bódvaszilás 049. hrsz.-ú bányató
- 203. Szerencs–Ondi víztározó
- 204. Bisó-patak
- 205. Tiszadorogma szivárgó csatorna

Magyar Államot megillető halászati jogának hasznosítására.

A pályázaton magán- és jogi személyek vehetnek részt.

A pályázat részletes kiírását, térképi anyagát, valamint jogszabályi feltételrendszerét tartalmazó dokumentum 2007. március 26-tól 10 000 Ft díj ellenében átvehető a Borsod-Abaúj-Zemplén Megyei Mezőgazdasági Szakigazgatási Hivatal Földművelésügyi Igazgatóság Vadászati és Halászati Osztályán, 3525 Miskolc, Dóczy u. 6. Telefon: (46) 515-743. Ügyintéző: Hoitsy György halászati főfelügyelő.

*A pályázat benyújtásának határideje: 2007. április 13.*

Elveszett bélyegző

A Mezőgazdasági Szakigazgatási Hivatal 9. számú borászati felügyelő címeres körbélyegzőt ellopták, használata 2007. január 4-től érvénytelen.

KÖZLÖNY

§

**A Magyar Hivatalos Közlönykiadó**  
megjelentette

*Kondorosi Ferenc–Uttó György–Visegrády Antal*

## **A bírói etika és a tisztességes eljárás**

című könyvét

A könyvhöz előszót dr. Lomnici Zoltán, a Legfelsőbb Bíróság, illetve az Országos Igazságszolgáltatási Tanács elnöke írt, melyben a következő szavakkal ajánlja a kötetet:

„Az olvasó kezébe olyan könyv (tankönyv, szakmai háttéranyag) kerül, amely tudományos igényességgel és a gyakorlati alkalmazhatóság szándékával mutatja be a bírói etika szakmai-morális alapjait. A kötet jelentős nemzetközi kitekin-tést nyújt, amikor más országok gyakorlatának, szabályozásának feltárását is vállalja.

A tapasztalt és a tárgykör nemzetközi összefüggéseit is jól ismerő szerzők – helyeselhető módon – abból indultak ki, hogy a bírák etikus magatartása és eljárása az eljárások résztvevői – a peres felek, a vádló, a védő, a jogi képviselő, a bün-tetőügyekben a vádlott – számára garanciális jelentőségű, mert megteremti/megadja az eljárás minőségét is.

A szerzők a bírói etika érvényesülését is vizsgálták a peres eljárás másik minőségi követelményének, a fair eljárás igényének megvalósulásával összefüggésben.

A tisztességes eljárás napjainkban nemzetközi jogi, alkotmányos és morális követelményt is jelent, amelynek tartalma az Emberi Jogok Európai Bírósága és – egyre inkább – az Európai Bíróság esetjogából ismerhető meg. A kötet számos jogeset bemutatásával szolgálja a hazai jogi kultúra színvonalának emelését, a tiszta, demokratikus közállapotok, a bí-rák és a bíróságok tekintélye megóvását.

A könyv fontos tananyag a bírák, ügyészek, ügyvédek számára, de különös haszonnal forgathatják gyakorló politiku-sok, a tudományos élet képviselői, a média munkatársai és mindenki, aki felelősséget érez a hazai jogállam, a jogrend minőségéért.”

A kötet 184 oldal terjedelmű, ára **3381 forint** áfával.

Példányonként megvásárolható a Közlönykiadó Jogi Könyvesboltjában (1085 Budapest, Somogyi B. u. 6. Tel./fax: 318-8411), valamint a Budapest VII., Rákóczi út 30. (bejárat a Dohány u. és Nyár u. sarkán) szám alatti Közlöny Centrumban (tel.: 321-5971, fax: 321-5275, e-mail: kozlonycentrum@mhk.hu), illetve megrendelhető a kiadó ügyfél-szolgálatán (fax: 318-6668, 338-4746, e-mail: kozlonybolt@mhk.hu) vagy a [www.mhk.hu/kozlonybolt](http://www.mhk.hu/kozlonybolt) internetcímen.

### **MEGRENDELÉS**

Megrendelem

*Kondorosi Ferenc–Uttó György–Visegrády Antal*

## **A bírói etika és a tisztességes eljárás**

című, 184 oldal terjedelmű kiadványt (ára: **3381 forint** áfával) ..... példányban, és kérem, juttassák el alábbi címemre:

A megrendelő (cég) neve: .....

Címe (város, irányítószám): .....

Utca, házsám: .....

Ügyintéző neve, telefonszáma: .....

A megrendelt példányok ellenértékét a postaköltséggel együtt, a szállítást követő számla kézhezvétele után, 8 napon be-lül átutaljuk a Magyar Hivatalos Közlönykiadónak a számlán feltüntetett pénzforgalmi jelzőszámára vagy postai úton a fenti címre.

Keltezés: .....

.....  
cégszerű aláírás



## A MAGYAR HIVATALOS KÖZLÖNYKIADÓ

megjelentette a

### LEX-ICON § 5.0

kiadványát, amely a

## Népszavazás és Népi Kezdeményezés Jogszabályainak Gyűjteményét

tartalmazza.

A „Népszavazás és Népi Kezdeményezés Jogszabályainak Gyűjteménye” a – *LEX-ICON 1.0* (Önkormányzati Jogszabályok Gyűjteménye), a *LEX-ICON 2.0* (Közigazgatási Eljárások Jogszabályainak Gyűjteménye), valamint a *LEX-ICON 3.0* és *4.0* (Választójogi Jogszabályok Gyűjteménye I–II.) korábbi kiadványok nyomdokain haladva és a felsőoktatási képzéshez segítséget nyújtva – a módosításokkal egységes szerkezetben tartalmazza az országos és helyi népszavazásra és népi kezdeményezésre vonatkozó hatályos jogszabályokat. **A kötet négy részből és függelékéből áll.**

Az **első részben** az Alkotmány és a helyi önkormányzatokról szóló törvény téma szerinti rendelkezéseit, az országos népszavazásról és népi kezdeményezéséről szóló törvényt, a választási eljárásról szóló törvény vonatkozó rendelkezéseit, a területszervezési eljárásról szóló törvény vonatkozó rendelkezéseit, a választójogi törvénynek az adott témában történő végrehajtására kiadott 34/2002. (XII. 23.) BM rendeletét és a 29/2000. (X. 27.) BM rendeletét közöljük. A **második rész** az Országos Választási Bizottságnak a témakörrel összefüggésben a Magyar Közlönyben 1998–2006 között közzétett állásfoglalásait, a **harmadik rész** az Alkotmánybíróság által 1990–2006 között hozott és a témával összefüggő, a Magyar Közlönyben közzétett elvi jelentőségű határozatait adja közre, az országos, illetve helyi népszavazás, népi kezdeményezés szerinti bontásban. A **negyedik rész** a Legfelsőbb Bíróság eseti döntéseit tartalmazza. A **függelékben** az 1989–2006 között tartott országos népszavazások adatait tartalmazó összeállítás szerepel.

A kiadvány nem csak a tanulmányaikat folytató egyetemi és főiskolai hallgatók, hanem a választási bizottságok tagjai (szavazatszámoló bizottság, helyi választási bizottság, területi választási bizottság, Országos Választási Bizottság), és a választási irodák munkatársainak igényeit is kielégíti. A tematikusan rendezett jogszabálygyűjtemény segítséget nyújthat a választópolgárok és a társadalmi szervezetek népszavazásban, népi kezdeményezésben történő részvételéhez, a bírósági jogalkalmazáshoz, a közvetlen demokráciát megtestesítő intézményrendszer kutatását és oktatását végző szakemberek munkájához és a téma iránt érdeklődők ismereteinek elmélyítéséhez.

A kiadvány 584 oldal terjedelmű.

**Ára: 4221 Ft áfával.**

A kötet megrendelhető, illetve személyesen is megvásárolható a Magyar Hivatalos Közlönykiadó Közlönycentrumában [1072 Budapest, Rákóczi út 30. (bejárat a Dohány u. és Nyár u. sarkán; telefon: 321-5971, fax: 321-5275), valamint a kiadó Jogi Könyvesboltjában is (1085 Budapest, Somogyi Béla u. 6.)

## MEGRENDELÉS

Megrendelem a **LEX-ICON § 5.0 „Népszavazás és Népi Kezdeményezés Jogszabályainak Gyűjteménye”** című kiadványt (ára: **4221 Ft áfával**) ..... példányban, és kérem, juttassák el az alábbi címre:

A megrendelő (cég) neve: .....

Címe (város, irányítószám): .....

Utca, házszám: .....

Ügyműködő neve, telefonszáma: .....

A megrendelő (cég) bankszámlaszáma: .....

A megrendelt példányok ellenértékét a postaköltséggel együtt, a szállítást követő számla kézhezvétele után, 8 napon belül a Magyar Hivatalos Közlönykiadónak a számlán feltüntetett pénzforgalmi jelzőszámára vagy postai úton a fenti címre átutaljuk.

Keltezés: .....

.....  
cégszerű aláírás

## A Magyar Hivatalos Közlönykiadó

megjelentette a Közlöny Könyvek sorozatának újabb köteteként

### A POLGÁRI TÖRVÉNYKÖNYV MAGYARÁZATA I. KÖTET

című kiadványt.

A Polgári Törvénykönyv magyarázata – a polgári jog hagyományosan kialakult felosztását követve, figyelemmel az oktatásban megszokott rendezésre, továbbá a kötetek kezelhetőségének, használhatóságának szempontjaira is – öt kötetben jelenik meg. Az első kötet a Ptk. Első és Második Részének (a bevezető rendelkezéseinek és a személyek jogának) kommentárját tartalmazza.

A kommentáriródalom újdonságaként a kötetben bevezető tanulmány mutatja be történeti és nemzetközi aspektusból a jogintézmények fejlődését, felhívva a figyelmet a lényeges csomópontokra.

A kötet szerzői (dr. Péterfalvi Attila, adatvédelmi biztos, t. egyetemi tanár, dr. Sándor István, PhD, egyetemi docens, valamint a Ptk. magyarázatának szerkesztője, prof. dr. Török Gábor, DSc, az MTA Jogtudományi Intézet tudományos tanácsadója) az elméleti alapokon, az Alkotmánybíróság döntésein és a bírói gyakorlaton túl külön figyelmet szenteltek az új Ptk. koncepciójának és tematikájának, amelynek megoldásait a kommentár megírásakor figyelembe vették. Szintén kiemelt figyelmet kapott a közösségi jog.

A 344 oldal terjedelmű kiadvány ára **2990 Ft** áfával.

Példányonként megvásárolható a Közlönykiadó Jogi Könyvesboltjában (1085 Budapest, Somogyi B. u. 6. Tel./fax: 318-8411), valamint a Budapest VII., Rákóczi út 30. (bejárat a Dohány u. és Nyár u. sarkán) szám alatti Közlöny Centrumban (tel.: 321-5971, fax: 321-5275, e-mail: kozlonycentrum@mhk.hu), illetve megrendelhető a kiadó ügyfélszolgálatán (fax: 318-6668, 338-4746, e-mail: kozlonybolt@mhk.hu) vagy a [www.mhk.hu/kozlonybolt](http://www.mhk.hu/kozlonybolt) internetcímen.

### MEGRENDELÉS

Megrendeljük

**A POLGÁRI TÖRVÉNYKÖNYV MAGYARÁZATA I. KÖTET** című kiadványt (ára: **2990 Ft** áfával) ..... példányban, és kérjük, juttassák el az alábbi címre:

A megrendelő (cég) neve: .....

Címe (város, irányítószám): .....

Utca, házszám: .....

Ügyintéző neve, telefonszáma: .....

A megrendelő (cég) bankszámlaszáma: .....

A megrendelt példányok ellenértékét a postaköltséggel együtt, a szállítást követő számla kézhezvétele után, 8 napon belül a Magyar Hivatalos Közlönykiadónak a számlán feltüntetett pénzforgalmi jelzőszámára átutaljuk.

Keltezés: .....

.....  
cégszerű aláírás

# 5 érvünk van:

hivatalos és hiteles  
jogszabályszevegek

hasznos kiegészítők  
(pl. iratmintatár)

folyamatosan  
aktualizált  
kommentárok

megújult, gyors  
keresőprogram

online frissítés  
naponta



Éves előfizetési díj:  
72 000 Ft + áfa  
diákkedvezmény: 50%

2007/2

2007. január 31-i  
állapot szerint

Készült a

MAGYAR KÖZLÖNY

nyomdai tőpéldánya  
alapján

HU ISSN 1787-7784



MAGYAR HIVATALOS KÖZLÖNYKIADÓ

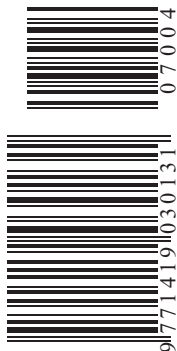
+1

## klubtagság

Előfizetésével Ön jogosult lesz a Közlöny Klub névre szóló prémium kártyájára, amellyel nem csak a Magyar Hivatalos Közlönykiadó boltjaiban részesül azonnali árkedvezményben, hanem az Euro Discount Club partnercégeinél is országsherte.



[www.mhk.hu](http://www.mhk.hu)  
06 (80) 200-723



Szerkesztésért felelős: az FVM Jogszabály-előkészítő Főosztály vezetője.

Kiadja a Magyar Hivatalos Közlönykiadó (1085 Budapest, Somogyi Béla u. 6.). A kiadásért felelős: dr. Kodela László elnök-vezérigazgató. Előfizetésben megrendelhető a Magyar Hivatalos Közlönykiadó ügyfélszolgálatán (fax: 318-6668, 338-4746, e-mail: [kozlonybolt@mhk.hu](mailto:kozlonybolt@mhk.hu)) vagy a [www.mhk.hu/kozlonybolt](http://www.mhk.hu/kozlonybolt) internetcímen, 1085 Budapest, Somogyi Béla u. 6.; 1394 Budapest 62., Pf. 357.

Információ: tel./fax: 317-9999, 266-9290/245, 246 mellék.

Előfizetésben terjeszti a Magyar Hivatalos Közlönykiadó a Fáva Rt. közreműködésével. Telefon: 266-6567.

Példányonként megvásárolható a Budapest VII., Rákóczi út 30. (bejárat a Dohány u. és Nyár u. sarkán) szám alatti Közlöny Centrumban (tel.: 321-5971, fax: 321-5275, e-mail: [kozlonycentrum@mhk.hu](mailto:kozlonycentrum@mhk.hu)).

A 2007. évi éves előfizetési díj: 18 396 Ft áfával. Egy példány ára: 882 Ft áfával.

A kiadó az előfizetési díj év közbeni emelésének jogát fenntartja.

**HU ISSN 14190303**

Formakészítés: SPRINT Kft.

07.0848 – Nyomta a Magyar Hivatalos Közlönykiadó Lajoszimizsei Nyomdája. Felelős vezető: Burján Norbert vezérigazgató-helyettes.