

# BÁNYÁSZATI KÖZLÖNY

A MAGYAR BÁNYÁSZATI ÉS FÖLDTANI HIVATAL HIVATALOS LAPJA

Szerkesztőség:  
1051 Bp., Arany János u. 25.  
Tel.: 301-2924

Megjelenik szükség szerint  
Ára: 924 Ft

## I. Jogszabályok

86/2006. (XII. 26.) GKM rendelet a Magyar Bányászati és Földtani Hivatal hatósági jogkörével összefüggő egyes miniszteri rendeletek módosításáról .....	74
4/2007. (I. 16.) GKM a bányafelügyeleti hatósági eljárásokban a hatósági közvetítő díjazásáról.....	79

## II. Közlemények

A Magyar Köztársaság Kormányának bejelentése az Európai Parlamentnek és a Tanácsnak a szénhidrogének kutatására, feltárására és kitermelésére vonatkozó engedélyek megadásának és felhasználásának feltételeiről szóló 94/22/EK irányelvvel kapcsolatban és a 2005/C 309/03 számú notifikáció hatályon kívül helyezése .....	79
A Magyar Köztársaság Kormányának bejelentése az Európai Parlamentnek és a Tanácsnak a szénhidrogének kutatására, feltárására és kitermelésére vonatkozó engedélyek megadásának és felhasználásának feltételeiről szóló 94/22/EK irányelvvel kapcsolatban ...	80
Szállítóvezetési Szakági Műszaki Bizottság 1/2007. sz. állásfoglalása A Szénhidrogén Szállítóvezetékek Biztonsági Szabályzata II. fejezet 6.1., 6.2. és 6.3. pontjaiban előírt követelmények teljesítése, érvényes nemzeti szabványok alkalmazásával .....	83
A Szállítóvezetési Műszaki Követelmények kidolgozásának, jóváhagyásának, felülvizsgálatának, kiadásának és forgalmazásának eljárási szabályai 1/2007. sz. szabályzat .....	83
Szállítóvezetési Szakági Műszaki Bizottság 2/2007. sz. állásfoglalása a fáklyák biztonsági övezetének meghatározására.....	84
Szállítóvezetési Szakági Műszaki Követelmények (SZMK) alaki és szerkesztési előírásai 2/2007. sz. szabályzat .....	86
Robbantómesteri igazolvány érvénytelenítése.....	93
Tájékoztatás a Miskolci Bányakapitányság új telefonszámairól .....	94

## I. Jogszabályok

A gazdasági és közlekedési miniszter  
86/2006. (XII. 26.) GKM

rendelete

a Magyar Bányászati és Földtani Hivatal hatósági  
jogkörével összefüggő egyes miniszteri rendeletek  
módosításáról

A bányászatról szóló 1993. évi XLVIII. törvény (a továbbiakban: Bt.) 50/A. §-a (2) bekezdésének *c)*, *d)* és *h)* pontjában, az 50/A. § (3) bekezdésében, a hegesztők minősítéséről szóló miniszteri rendelet kiadására történő felhatalmazásról szóló 18/1996. (I. 31.) Korm. rendelet 1. §-ában, a lakások és helyiségek bérletére, valamint az elidegenítésükre vonatkozó egyes szabályokról szóló 1993. évi LXXVIII. törvény (a továbbiakban: Lt.) 87. §-ának (1) bekezdésében, az atomenergiáról szóló 1996. évi CXVI. törvény (a továbbiakban: At.) 68. §-ának (6) és (9) bekezdésében, a katasztrófák elleni védekezés irányításáról, szervezetéről és a veszélyes anyagokkal kapcsolatos súlyos balesetek elleni védekezéséről szóló 1999. évi LXXIV. törvény 53. §-ának *a)* és *c)* pontjában, a földgázellátásról szóló 2003. évi XLII. törvény 56. §-a (1) bekezdésének *d)* pontjában, az 56. § (2) bekezdésének *e)*, *h)* és *i)* pontjában, a Veszélyes Áruk Nemzetközi Közúti Szállításáról szóló Európai Megállapodás kihirdetéséről szóló 1979. évi 19. törvényerejű rendelet 4. §-ának (2) bekezdésében, a Nemzetközi Vasúti Fuvarozási Egyezmény (COTIF) kihirdetéséről szóló 1986. évi 2. törvényerejű rendelet 3. §-ának (2) bekezdésében, az illetékekről szóló 1990. évi XCIII. törvény 67. § (2) bekezdésében, az épített környezet alakításáról és védelméről szóló 1997. évi LXXVIII. törvény 62. §-ának (4) bekezdésében, az elektronikus hírközlésről szóló 2003. évi C. törvény 182. §-ának (7) bekezdésében, a közúti közlekedésről szóló 1988. évi I. törvény (a továbbiakban: Kkt.) 48. §-a (3) bekezdése *b)* pontjának 3. alpontjában, a vasúti közlekedésről szóló 2005. évi CLXXXIII. törvény 88. §-a (2) bekezdésének 10. és 12. pontjában, a honvédelemről és a Magyar Honvédségről szóló 2004. évi CV. törvény 207. §-ának (3) bekezdésében, az igazságügyi szakértői tevékenységről szóló 2005. évi XLVII. törvény 31. §-ának (8) bekezdésében, valamint a Magyar Kereskedelmi Engedélyezési Hivatalról szóló 297/2005. (XII. 23.) Korm. rendelet 15. §-ának *c)* és *d)* pontjában kapott felhatalmazás alapján, az érintett miniszterekkel egyetértésben – a következőket rendelem el:

### 1. §

A bányatérképek méretarányáról és tartalmáról szóló Bányabiztonsági Szabályzat kiadásáról szóló 69/1995. (XII. 26.) IKM rendelet melléklete 9. §-ának (2) bekezdése helyébe a következő rendelkezés lép:

„(2) A legutolsó állapotnak megfelelő bányatérkép-sorozat egy példányát csatolni kell a visszahagyott ásványvagyonról készített kimutatáshoz.”

### 2. §

(1) A hites bányamérőről szóló 70/1995. (XII. 26.) IKM rendelet (a továbbiakban: Hbmr.) 1. §-a (1) bekezdésének *b)* pontja helyébe a következő rendelkezés lép:

[*Hites bányamérő az a büntetlen előéletű személy lehet,*

„*b)* akit a Magyar Bányászati és Földtani Hivatal (a továbbiakban: MBFH) a „Hites bányamérők nyilvántartás”-ába (a továbbiakban: nyilvántartás) felvett.”

(2) A Hbmr. 3. §-a (1) bekezdésében az „MBH-hoz” szövegrész helyébe az „MBFH-hoz” szövegrész, a 4. §-ának (2) bekezdésében, az 5. §-ának (1) és (3) bekezdésében, valamint a 7. §-ának (1) bekezdésében az „MBH” szövegrész helyébe „MBFH” szöveg, 5. §-ának (5) bekezdésében az „MBH elnökéhez” szövegrész helyébe az „MBFH elnökéhez” szöveg lép.

(3) A Hbmr. melléklete helyébe e rendelet *melléklete* lép.

### 3. §

A hegesztők minősítéséről szóló 6/1996. (II. 21.) IKM rendelet 1. számú mellékletében a „Magyar Bányászati Hivatal” szövegrész helyébe a „Magyar Bányászati és Földtani Hivatal” szövegrész lép.

### 4. §

A lakások és helyiségek bérletére, valamint az elidegenítésükre vonatkozó egyes szabályokról szóló 1993. évi LXXVIII. törvény végrehajtásáról szóló 14/1996. (III. 5.) IKM rendelet 1. számú mellékletében a „Magyar Bányászati és Földtani Hivatal” szövegrész helyébe a „Magyar Bányászati és Földtani Hivatal” szövegrész, az „MGSZ Magyar Állami Földtani Intézete” szövegrész helyébe a „Magyar Állami Földtani Intézet” szövegrész, az „MGSZ Magyar Állami Eötvös Loránd Geofizikai Intézete” szövegrész helyébe a „Magyar Állami Eötvös Loránd Geofizikai Intézet” szövegrész lép.

### 5. §

(1) Földtani és bányászati követelmények a nukleáris létesítmények és a radioaktív hulladék elhelyezésére szolgáló létesítmények telepítéséhez és tervezéséhez című

62/1997. (XI. 26.) IKIM rendelet (a továbbiakban: Fbkr.) 5. §-a helyébe a következő rendelkezés lép:

„5. § Az egyes kutatási fázisokat megalapozó földtani kutatási terveket és a kutatási fázisokat lezáró földtani kutatási zárójelentéseket a Magyar Bányászati és Földtani Hivatal (a továbbiakban: MBFH) hagyja jóvá.”

(2) Az Fbkr. 14. §-át megelőző alcím és a 14. §-ának helyébe a következő rendelkezés lép:

„A bányászati és földtani szakhatóság eljárása

14. § (1) Az At. 19. §-a (2) bekezdésének c) pontjában és a 21. §-ának c) pontjában említett földtani szempontok érvényesítése az At. 17. §-a (2) bekezdésének a), c) és d) pontjai, valamint a 20. §-a (1) bekezdésének a)–d) pontjaiban foglalt engedélyezési eljárásban az MBFH feladata.

(2) Az MBFH elnöke az (1) bekezdés szerinti eljárásokban az első fokon az illetékes bányakapitányság, másodfokon az MBFH útján érvényesíti a bányászati technológiai, bányaműszaki, bányabiztonsági és a földtani szempontokat.

(3) A földtani kutatási terveket és földtani kutatási zárójelentéseket az MBFH engedélyezi, illetve hagyja jóvá.

(4) Az engedélyezési eljárás megindítása előtt a kérelmező kérheti az MBFH előzetes szakvéleményét. Az így kiadott előzetes szakvélemény díjfizetés-köteles.

(5) Az MBFH az engedélyezési eljárás során a (4) bekezdés szerint kiadott előzetes szakvéleményétől eltérő határozatot adhat ki, amennyiben

a) az ügy érdemi részét érintő újabb adatok jutottak tudomására, vagy

b) a kérelmező nem tett eleget az előzetes szakvéleményben foglalt kiegészítési, továbbkutatási javaslatnak.”

## 6. §

A távközlési építmények engedélyezéséről és ellenőrzéséről szóló 29/1999. (X. 6.) KHVM rendelet 1. számú mellékletének H) pontja helyébe a következő rendelkezés lép:

„H) Magyar Bányászati és Földtani Hivatal

I: Az illetékes bányakapitányság

II: A Magyar Bányászati és Földtani Hivatal

K: A bányászatról szóló 1993. évi XLVIII. törvény 44. §

(1) bekezdésében felsorolt tevékenységeket és létesítményeket érintő tervezett elektronikus hírközlési célt szolgáló építmény építése vagy bővítése esetén a biztonság követelményeinek érvényre juttatása céljából, valamint az ásványi nyersanyagokat érintő kérdésekben. Az elektronikus hírközlési célt szolgáló építmény földtani megalapozottsága tekintetében a hatósági engedélyezés során, kivéve, ha a településrendezési tervek vagy a helyi építési szabályzat megállapításakor a földtani követelmények már tisztázottak.”

## 7. §

Az utak építésének, forgalomba helyezésének és megszüntetésének engedélyezéséről szóló 15/2000. (XI. 16.)

KöViM rendelet 1. számú melléklete V. pontjának 2. alpontja helyébe a következő rendelkezés lép:

[V. GAZDASÁGI ÉS KÖZLEKEDÉSI MINISZTERIUM]

„2. Kőolaj-, kőolajtermék- és földgázszállító vezeték, gázelosztó vezeték, propán-bután töltőtelep, bányaművelés, ásványvagyongazdálkodás és -védelem és ásványvagyonyilvántartás, bányászati módszerekkel végzett föld alatti tevékenységek, továbbá a bányavasút, ezen belül a bányászati célokat szolgáló sikló, függőpálya és távolsági szalagpálya esetén, valamint földtani szakhatósági kérdésekben	az illetékes bányakapitányság	a Magyar Bányászati és Földtani Hivatal”
--	-------------------------------	--

## 8. §

A vasúti járművezetők képzéséről, hatósági vizsgáztatásáról és szakképzéséről szóló 32/2003. (V. 20.) GKM rendelet 2. §-ának (5) bekezdésében a „Magyar Bányászati Hivatallal” szövegrész helyébe a „Magyar Bányászati és Földtani Hivatallal” szövegrész, 5. §-ának (4) bekezdésében a „Magyar Bányászati Hivatal” szövegrész helyébe a „Magyar Bányászati és Földtani Hivatal” szövegrész lép.

## 9. §

(1) A gazdasági és közlekedési ágazat katasztrófavédelmi feladatairól szóló 33/2003. (V. 20.) GKM rendelet (a továbbiakban: Gkkr.) 5. §-a (1) bekezdésének b) pontja helyébe a következő rendelkezés lép:

[A védekezési munkabizottságban – a kijelölt minisztériumi szakfőosztályokon kívül – állandó tagként a következő ágazati szervek vesznek részt:]

„b) az Ipari Védekezési Munkabizottságban a Magyar Kereskedelmi Engedélyezési Hivatal, a Magyar Bányászati és Földtani Hivatal és a Magyar Energia Hivatal.”

(2) A Gkkr. 7. §-ának e) és g) pontjában a „Magyar Bányászati Hivatal” szövegrész helyébe a „Magyar Bányászati és Földtani Hivatal” szövegrész lép.

## 10. §

A cseppfolyós propán-, butángázok és ezek elegyei tartályban vagy palackban történő forgalmazásának szabályairól és hatósági felügyeletéről szóló 94/2003. (XII. 18.) GKM rendelet 5. §-ának (2) bekezdése helyébe a következő rendelkezés lép:

„(2) A bányakapitányság a gázforgalmazási tevékenység engedélyezését tartalmazó határozatát jogerőre emelkedés után nyilvántartásba vétel végett felterjeszti a Magyar Bányászati és Földtani Hivatalhoz (a továbbiakban: Hivatal). A Hivatal a gázforgalmazót nyilvántartásba veszi, és a Gazdasági és Közlekedési Minisztérium (a továbbiakban: GKM) hivatalos lapjában közleményként közzéteszi a nyilvántartásba vett gázforgalmazó cég nevét, székhelyét és a tevékenység megkezdésének engedélyezett időpontját.”

## 11. §

(1) A földgázellátásban műszaki biztonsági szempontból jelentős munkakörök betöltéséhez szükséges szakmai képesítésről és gyakorlatról szóló 12/2004. (II. 13.) GKM rendelet (a továbbiakban: Fmbr.) 3. §-ának (6) bekezdése helyébe a következő rendelkezés lép:

„(6) Abban az esetben, ha a végzettséget igazoló oklevélből nem állapítható meg egyértelműen a szakirány és a szakmai képesítés, vagy vitatható a gyakorlati idő, a vitás kérdésben a Magyar Mérnöki Kamara Gáz- és Olajipari Tagozat, valamint az illetékes szakhatóságok: a Magyar Kereskedelmi Engedélyezési Hivatal, illetve a Magyar Bányászati és Földtani Hivatal egy-egy delegált tagjából álló, esetenként létrehozott bizottság jogosult dönteni. A bizottság működésének rendjét saját maga határozza meg.”

(2) Az Fmbr. 6. §-ának (5) bekezdésében a „Magyar Bányászati Hivatalhoz” szövegrész helyébe a „Magyar Bányászati és Földtani Hivatalhoz” szövegrész lép.

## 12. §

A nyomástartó és töltőlétesítmények műszaki-biztonsági hatósági felügyeletéről szóló 63/2004. (IV. 27.) GKM rendelet 18. §-a (3) bekezdésének *c)* pontjában a „Magyar Bányászati Hivatal” szövegrész helyébe a „Magyar Bányászati és Földtani Hivatal” szövegrész lép.

## 13. §

(1) Az Energiagazdálkodási célleírányzatba történő befizetésekkel kapcsolatban elismert költségekről és befizetésekről szóló 133/2004. (XII. 14.) GKM rendelet (a továbbiakban: Bjbr.) 3. §-ának (1) bekezdése helyébe a következő rendelkezés lép:

„(1) A bányavállalkozó az e rendeletben foglaltak figyelembevételével a Bt. 20. § (3) bekezdésének *ba)* pontjában meghatározott összeget a Bt. végrehajtásáról szóló 203/1998. (XII. 19.) Korm. rendelet 4. §-a (3) bekezdésének *a)* pontjában foglaltak szerint havonta utalja át a Magyar Bányászati és Földtani Hivatalnak (MBFH) a

Magyar Államkincstárnál vezetett 10032000-01031513-00000000 számú „Bányajáradék befizetés” elnevezésű számlájára.”

(2) A Bjbr. 3. §-ának (2) bekezdésében az „MBH” szövegrész helyébe az „MBFH” szövegrész lép.

## 14. §

A Veszélyes Áruk Nemzetközi Közúti Szállításáról szóló Európai Megállapodás „A” és „B” Mellékletének kihirdetéséről és belföldi alkalmazásáról szóló 20/1979. (IX. 18.) KPM rendelet módosításáról szóló 46/2005. (VI. 28.) GKM rendelet 2. §-ának (3) bekezdése helyébe a következő rendelkezés lép:

„(3) Az „A” Mellékletben a robbanóanyagokra és tárgyakra vonatkozó különleges előírásokban szereplő illetékes hatóság a Magyar Bányászati és Földtani Hivatal.”

## 15. §

A Nemzetközi Vasúti Árufuvarozási Egyezményre vonatkozó Egységes Szabályok (CIM) mellékleteinek kihirdetéséről szóló 4/1987. (V. 13.) KM rendelet módosításáról szóló 47/2005. (VI. 29.) GKM rendelet 2. §-ának (3) bekezdése helyébe a következő rendelkezés lép:

„(3) A RID a robbanóanyagokra és tárgyakra vonatkozó különleges előírásaiban szereplő illetékes hatóság a Magyar Bányászati és Földtani Hivatal.”

## 16. §

(1) A bányafelügyelet részére fizetendő igazgatási szolgáltatási díjakról, valamint a felügyeleti díj fizetésének részletes szabályairól szóló 57/2005. (VII. 7.) GKM rendelet (a továbbiakban: Iszdr.) 1. §-ának (2) bekezdése helyébe a következő rendelkezés lép:

„(2) Az éves felügyeleti díjat száz forintra kerekítve a Magyar Bányászati és Földtani Hivatal (a továbbiakban: MBFH) Magyar Államkincstárnál vezetett 10032000-01417179-00000000 számú számlájára kell befizetni. A felügyeleti díjat visszaigényelni nem lehet.”

(2) Az Iszdr. 1. §-ának (4), (5) és (6) bekezdésében, 2. §-ában, 5. §-ának (1), (2) és (4) bekezdésében az „MBH” szövegrész helyébe az „MBFH” szövegrész lép.

## 17. §

(1) A gazdasági és közlekedési főügyeleti rendszer létrehozásáról, működéséről, valamint egyes bejelentési kötelezettségekről szóló 59/2005. (VII. 18.) GKM rendelet

(a továbbiakban: Gkfr.) 1. §-a (4) bekezdésének *c*) pontja helyébe a következő rendelkezés lép:

[A főüyeleti rendszer keretében]

„*c*) az Energetikai Főügyelet feladatait a bányafelügyelet műszaki-biztonsági, munkavédelmi hatáskörébe tartozó ügyekben a Magyar Bányászati és Földtani Hivatal, a villamosenergetikai ügyekben a MAVIR Magyar Villamosenergia-ipari Rendszerirányító Részvénytársaság”

[látja el.]

(2) A Gkfr. 7. §-ának (1) bekezdésében a „Magyar Bányászati Hivatallal” szövegrész helyébe a „Magyar Bányászati és Földtani Hivatallal” szövegrész lép.

### 18. §

(1) A szénhidrogén szállítóvezetékek biztonsági követelményeiről és a Szénhidrogén Szállítóvezetékek Biztonsági Szabályzata közzétételéről szóló 79/2005. (X. 11.) GKM rendelet (a továbbiakban: Szkr.) 2. §-ának (4) bekezdése helyébe a következő rendelkezés lép:

„(4) A Szabályzat előírásai alól – egyenértékű biztonsági szintet eredményező műszaki megoldás esetén – általános érvényű eltérést, felmentést a Magyar Bányászati és Földtani Hivatal (a továbbiakban: MBFH), egyedi esetekben az egyes előírások alóli eltérést, felmentést a területileg illetékes bányakapitányság engedélyezhet.”

(2) Az Szkr. 3. §-ának (3) bekezdésében az „MBH elnökének” szövegrész helyébe az „MBFH elnökének” szövegrész, az „MBH” szövegrész helyébe az „MBFH” szövegrész, (4) és (6) bekezdésében az „MBH elnöke” szövegrész helyébe az „MBFH elnöke” szövegrész lép.

### 19. §

(1) A gázelosztó vezeték biztonsági követelményeiről és a Gázelosztó Vezetékek Biztonsági Szabályzata közzétételéről szóló 80/2005. (X. 11.) GKM rendelet (a továbbiakban: Gvr.) 2. §-ának (3) bekezdése helyébe a következő rendelkezés lép:

„(3) A Szabályzat előírásai alól – egyenértékű biztonsági szintet eredményező műszaki megoldás esetén – általános érvényű eltérést, felmentést a Magyar Bányászati és Földtani Hivatal (a továbbiakban: MBFH), egyedi esetekben az egyes előírások alóli eltérést, felmentést a területileg illetékes bányakapitányság engedélyezhet.”

(2) A Gvr. 3. §-a (3) bekezdésének *b*) pontjában az „MBH” szövegrész helyébe az „MBFH” szövegrész, 3. §-ának (5) bekezdésében az „MBH elnöke” szövegrész helyébe az „MBFH elnöke” szövegrész, az „MBH” szövegrész helyébe az „MBFH” szövegrész lép.

### 20. §

(1) A bányafelügyelet hatáskörébe tartozó sajátos építményekre vonatkozó egyes építésügyi hatósági eljárások

szabályairól szóló 96/2005. (XI. 4.) GKM rendelet (a továbbiakban: Bér.) 2. §-ának (1) bekezdése helyébe a következő rendelkezés lép:

„(1) A rendelet hatálya alá tartozó építési tevékenység végzéséhez az e rendeletben felsorolt esetekben a bányafelügyelet engedélye szükséges. A bányafelügyelet építésügyi hatósági, illetőleg építésfelügyeleti feladatait első fokon a területileg illetékes bányakapitányság, másodfokon a Magyar Bányászati és Földtani Hivatal (a továbbiakban: MBFH) látja el.”

(2) A Bér. 5. §-ának (1) bekezdésében és 46. §-ának (1) bekezdésében az „MBH” szövegrész helyébe az „MBFH” szövegrész lép.

### 21. §

A rendkívüli állapot feladatainak ellátásához nélkülözhetetlen hadkötelesek meghagyásával kapcsolatos követelmények meghatározásáról szóló 37/2003. (VI. 7.) GKM rendelet 1. számú mellékletében a „Magyar Bányászati Hivatal” szövegrész helyébe a „Magyar Bányászati és Földtani Hivatal” szöveg lép.

### 22. §

A bányafelügyelet hatáskörébe tartozó tevékenység során bekövetkezett súlyos üzemzavar és súlyos munkabaleset bejelentésének és vizsgálatának rendjéről szóló biztonsági szabályzat közzétételéről szóló 89/2003. (XII. 16.) GKM rendelet melléklete 2.3. pontjában a „Magyar Bányászati Hivatalnak (a továbbiakban: MBH)” szövegrész helyébe a „Magyar Bányászati és Földtani Hivatalnak (a továbbiakban: MBFH)” szöveg, 2.10. pontjában az „MBH” szövegrész helyébe az „MBFH” szöveg lép.

### 23. §

A közlekedési és ipari területeken végzett igazságügyi szakértői tevékenység folytatásához szükséges szakmai gyakorlat szakirányú jellege igazolásának rendjéről és eljárási szabályairól szóló 69/2006. (IX. 27.) GKM rendelet 7. §-ának *b*) pontjában a „Magyar Bányászati Hivatal” szövegrész helyébe a „Magyar Bányászati és Földtani Hivatal” szöveg lép.

### 24. §

A vasúti építmények engedélyezéséről és üzemeltetésük ellenőrzéséről szóló 15/1987. (XII. 27.) KM–ÉVM együttes rendelet 1. számú mellékletének 13. pontja helyébe a következő rendelkezés lép:

[Vasúti építmény engedélyezési eljárásában közreműködő szakhatóságok és egyéb szervek:]

„13. A Magyar Bányászati és Földtani Hivatal területén

– első fokon: az illetékes bányakapitányság,  
 – másodfokon: a Magyar Bányászati és Földtani Hivatal ipari robbantóanyag-raktár, bányászati célt szolgáló külszíni üzemi épület, bányatelek határai között fekvő ingatlanon tervezett vasút, bányászati (bányaüzemi) létesítmény védőtávolságán (biztonsági területén) belül, kőolaj-, kőolajtermék- és gázszállító csővezetékek, továbbá gázelosztó-vezetékek, valamint tartozékai biztonsági övezetében tervezett vasúti építmény építése, bővítése és megszüntetése esetében a biztonsági követelmények érvényre juttatása és az ásványvagyon megóvása”

[*céljából.*]

25. §

Ez a rendelet 2007. január 1-jén lép hatályba, egyidejűleg hatályát veszti:

a) a lakások és helyiségek bérletére, valamint az elidegenítésükre vonatkozó egyes szabályokról szóló 1993. évi LXXVIII. törvény végrehajtásáról szóló 14/1996. (III. 5.) IKM rendelet 1. számú mellékletében a „Szénbányászati Szerkezetátalakítási Központ” és a „Magyar Geológiai Szolgálat” szövegrész,

b) a földtani és bányászati követelmények a nukleáris létesítmények és a radioaktív hulladék elhelyezésére szolgáló

létesítmények telepítéséhez és tervezéséhez szóló 62/1997. (XI. 26.) IKIM rendelet 15. §-ának (2) bekezdése,

c) a távközlési építmények engedélyezéséről és ellenőrzéséről szóló 29/1999. (X. 6.) KHVM rendelet 1. számú mellékletének I) pontja,

d) az utak építésének, forgalomba helyezésének és megszüntetésének engedélyezéséről szóló 15/2000. (XI. 16.) KöViM rendelet 1. számú melléklete V. pont 3. alpontja,

e) a rendkívüli állapot feladatainak ellátásához nélkülözhetetlen hadkötelesek meghagyásával kapcsolatos követelmények meghatározásáról szóló 37/2003. (VI. 7.) GKM rendelet 1. számú mellékletében a „Magyar Geológiai Szolgálat, 1143 Budapest, Stefánia út 14.” szövegrész,

f) a vasúti építmények engedélyezéséről és üzemeltetésük ellenőrzéséről szóló 15/1987. (XII. 27.) KM-ÉVM együttes rendelet 1. számú melléklet 11. pontja.

Dr. Kóka János s. k.,  
 gazdasági és közlekedési miniszter

Melléklet a 86/2006. (XII. 26.) GKM rendelethez

[Melléklet a 70/1995. (XII. 26.) IKM rendelethez]

„MAGYAR BÁNYÁSZATI ÉS FÖLDTANI HIVATAL  
 1145 Budapest, Columbus utca 17–23.

Iktatószám:

### MINŐSÍTÉS

A Magyar Bányászati és Földtani Hivatal a hites bányamérőről szóló 70/1995. (XII. 26.) IKM rendelet alapján

.....-t  
 (szül. hely, év, hó, nap .....)  
 ..... szakterületen

### HITES BÁNYAMÉRŐNEK

fogadja el, és a „Hites bányamérők nyilvántartás”-ába ..... sorszám alatt felvette.

Ez a minősítés a bányászatról szóló 1993. évi XLVIII. törvény végrehajtására kiadott 203/1998. (XII. 19.) Korm. rendelet 20. §-ában meghatározott, illetve a bányatérképek méretarányára és tartalmára vonatkozóan a 69/1995. (XII. 26.) IKM rendelettel hatályba léptetett Bányabiztonsági Szabályzatban előírt hites bányamérői feladatok ellátására jogosít.

Budapest, .....

MBFH

P. H.”

**A gazdasági és közlekedési miniszter  
4/2007. (I. 16.) GKM  
rendelete  
a bányafelügyeleti hatósági eljárásokban  
a hatósági közvetítő díjazásáról**

A közigazgatási hatósági eljárás és szolgáltatás általános szabályairól szóló 2004. évi CXL. törvény 174. §-a (2) bekezdésének c) pontjában kapott felhatalmazás alapján – a pénzügyminiszterrel egyetértésben – a következőket rendelem el:

**1. §**

A több mint 20 ingatlan-tulajdonost és az ingatlan-nyilvántartásba bejegyzett jogszerű használót érintő bányatelek megállapítása és kutatási jog adományozása iránt indított bányafelügyeleti hatósági eljárásban a bányafelügyelet által igénybe vehető hatósági közvetítő munkadíja óránként 5000 Ft, amely az általános forgalmi adót nem tartalmazza.

**2. §**

(1) Ez a rendelet a kihirdetését követő 46. napon lép hatályba.

(2) E rendelet rendelkezéseit a hatálybalépést követően kezdeményezett eljárásban kell alkalmazni.

(3) E rendelet hatálybalépésével egyidejűleg a bányafelügyelet hatáskörébe tartozó sajátos építményekre vonatkozó egyes építésügyi hatósági eljárások szabályairól szóló 96/2005. (XI. 4.) GKM rendelet 3. melléklete I. részének 4.1. alpontja helyébe a következő rendelkezés lép:

*[4. Gazdasági és Közlekedési Minisztérium területén:]*

„4.1. ügyekben (a bányák föld alatti létesítményei kivételével)

*országos közutak esetében*

gyorsforgalmi út (autópálya, autótűt), valamint közúti határátkelőhely közlekedési építményei esetében

– első fokon: Nemzeti Közlekedési Hatóság Középmagyarországi Regionális Igazgatósága,

– másodfokon: Nemzeti Közlekedési Hatóság Központi Hivatala;

*egyéb országos közút esetében*

– első fokon: Nemzeti Közlekedési Hatóság illetékes regionális igazgatósága,

– másodfokon: Nemzeti Közlekedési Hatóság Központi Hivatala;

*helyi közutak esetében*

a települési önkormányzat tulajdonában lévő közút esetében

– első fokon: Nemzeti Közlekedési Hatóság illetékes regionális igazgatósága,

– másodfokon: Nemzeti Közlekedési Hatóság Központi Hivatala;

a Fővárosi Önkormányzat tulajdonában lévő közutak esetében

– első fokon: Nemzeti Közlekedési Hatóság Középmagyarországi Regionális Igazgatósága,

– másodfokon: Nemzeti Közlekedési Hatóság Központi Hivatala;

a fővárosi kerületi önkormányzat tulajdonában lévő közutak esetében

– első fokon: fővárosi főjegyző,

– másodfokon: Nemzeti Közlekedési Hatóság Középmagyarországi Regionális Igazgatósága;”

*Dr. Kóka János s. k.,  
gazdasági és közlekedési miniszter*

## II. Közlemények

**A Magyar Köztársaság Kormányának bejelentése  
az Európai Parlamentnek és a Tanácsnak  
szénhidrogének kutatására, feltárására és  
kitermelésére vonatkozó engedélyek megadásának és  
felhasználásának feltételeiről szóló  
94/22/EK irányelvvel kapcsolatban<sup>1</sup>  
és a 2005/C 309/03 számú notifikáció<sup>2</sup>  
hatályon kívül helyezése**

**(EGT vonatkozású szöveg)**

Az Európai Parlamentnek és a Tanácsnak a szénhidrogének kutatására, feltárására és kitermelésére vonatkozó engedélyek megadásának és felhasználásának feltételeiről szóló 94/22/EK irányelvnek 10. cikke alapján a Magyar Köztársaság tájékoztatja az Európai Bizottságot, hogy az illetékes magyar hatóságok az alábbiak:

A bányászatról szóló 1993. évi XLVIII. törvény alapján a legfőbb illetékes hatóság a Gazdasági és Közlekedési Minisztérium.

Cím: H–1055 Budapest, Honvéd utca 13–15.

A bányászatról szóló 1993. évi XLVIII. törvény alapján a bányászat állami szakigazgatási feladatait a Magyar Bányászati és Földtani Hivatal és területi szervei, a bányakapitányságok, látják el. A Magyar Bányászati és Földtani Hivatal felügyeletét a gazdasági és közlekedési miniszter látja el.

Cím: H–1051 Budapest, Arany János utca 25.

<sup>1</sup> HL L 164, 1994. június 30., 3. o.

<sup>2</sup> HL C 309, 2005. december 7., 8. o.

A Magyar Bányászati és Földtani Hivatalról szóló 267/2006. (XII. 20.) Korm.

rendelet a bányakapitányságok székhelyéről és illetékességi területéről az alábbiak szerint rendelkezik:

1. Budapesti Bányakapitányság: illetékessége kiterjed Budapest főváros és Pest megye közigazgatási területére.

Cím: H-1145 Budapest, Columbus u. 17–23.

2. Miskolci Bányakapitányság: illetékességi területe kiterjed Borsod-Abaúj-Zemplén, Hajdú-Bihar, Heves, Nógrád és Szabolcs-Szatmár-Bereg megye közigazgatási területére.

Cím: H-3501 Miskolc, Soltész Nagy Kálmán út 5.

3. Pécsi Bányakapitányság: illetékessége kiterjed Baranya, Tolna, Somogy és Zala megye közigazgatási területére.

Cím: H-7601 Pécs, József Attila u. 5.

4. Szolnoki Bányakapitányság: illetékessége kiterjed Bács-Kiskun, Békés, Csongrád és Jász-Nagykun-Szolnok megye közigazgatási területére.

Cím: H-5001 Szolnok, Templom u. 5.

5. Veszprémi Bányakapitányság: illetékességi területe kiterjed Fejér, Győr-Moson-Sopron, Komárom-Esztergom, Vas és Veszprém megye közigazgatási területére.

Cím: H-8201 Veszprém, Budapest út 2.

A Magyar Bányászati és Földtani Hivatalról szóló 267/2006. (XII. 20.) Korm. rendelet alapján a bányafelügyelet hatáskörébe tartozó hatósági ügyekben, meghatározott kivételekkel, első fokon a területileg illetékes bányakapitányság, másodfokon a Magyar Bányászati és Földtani Hivatal jár el.

**A Magyar Köztársaság Kormányának bejelentése az Európai Parlamentnek és a Tanácsnak a szénhidrogének kutatására, feltárására és kitermelésére vonatkozó engedélyek megadásának és felhasználásának feltételeiről szóló 94/22/EK irányelvvel kapcsolatban<sup>3</sup>**

**(EGT vonatkozású szöveg)**

Az Európai Parlamentnek és a Tanácsnak a szénhidrogének kutatására, feltárására és kitermelésére vonatkozó engedélyek megadásának és felhasználásának feltételeiről szóló 94/22/EK irányelvre (a továbbiakban „az irányelv”) 3. és 5. cikke alapján a Magyar Köztársaság az alábbiakról tájékoztatja az Európai Bizottságot.

Az irányelv 3. cikkének végrehajtásáért felelős magyar hatóság – figyelemmel a bányászatról szóló 1993. évi XLVIII. törvény rendelkezéseire – a Magyar Bányászati és Földtani Hivatal.

Magyarországon a bányászat szakigazgatási feladatait a Magyar Bányászati és Földtani Hivatal és annak területi szervei, a bányakapitányságok látják el. A gazdasági és közlekedési miniszter feladata egyfelől a Magyar Bányászati és Földtani Hivatal felügyelete, valamint a miniszter dönt a koncessziós területek kijelöléséről, a koncessziós pályázat kiírásáról, és a koncessziós szerződések megkötéséről, a törvényben és a vonatkozó egyéb jogszabályokban foglaltak figyelembevételével. A gazdasági és közlekedési miniszter ezen döntéseit a Magyar Bányászati és Földtani Hivatal készíti elő.

A bányászatról szóló 1993. évi XLVIII. törvényben foglalt felhatalmazás alapján a Kormány a Magyar Bányászati és Földtani Hivatalról szóló 267/2006. (XII. 20.) Korm. rendeletben kijelölte a Magyar Bányászati és Földtani Hivatal területi szerveinek székhelyét és illetékességi területét. A bányászati hatósági ügyekben, a meghatározott kivételekkel, első fokon a területileg illetékes bányakapitányság, másodfokon a Magyar Bányászati és Földtani Hivatal jár el.

A koncesszióról szóló 1991. évi XVI. törvény úgy rendelkezik, hogy a koncessziós szerződést a szerződésben kikötött időpont előtt csak az ezen törvényben meghatározott esetekben, valamint a szerződésben előre rögzített feltételek bekövetkezésekor lehet felmondani. Amennyiben ezeken kívüli okból mondják fel a szerződést, a felmondással szerződésszegést követnek el, és ezáltal per indítható a szerződésszegést elkövető féllel szemben. A bányászatról szóló 1993. évi XLVIII. törvény alapján, ha a koncesszió jogosultja a szerződésben meghatározott határidőn belül a kitermelést nem kezdi meg, a kiesett bányajáradék pótlására a szerződésben meghatározott térítést köteles megfizetni; ha a térítésfizetési kötelezettségnek nem tesz eleget, a koncesszió megszűnik, a törvény erejénél fogva. Fenti esetekben a koncessziós szerződés tárgyát képező terület visszakerül a szabad területek közé, és a bányászatról szóló 1993. évi XLVIII. törvény rendelkezései alapján koncessziós tender kiírása vagy hatósági eljárás indítása lehetséges.

Az irányelv 3. cikk (1) bekezdése alapján Magyarország az irányelv 3. cikk (2) bekezdés a) pontjában ismertetett eljárást alkalmazza.

A bányászatról szóló 1993. évi XLVIII. törvény alapján a nyilvános pályázati felhívást az Európai Unió Hivatalos Lapjában is meg kell hirdetni a pályázatok benyújtására nyitva álló időtartam lejártát megelőző legalább kilencven nappal.

Az irányelv 3. cikk (3) bekezdése alapján a Magyar Köztársaság területén mindazok a területek a szénhidrogének kutatásra, feltárásra és kitermelésre szabaddá tett földrajzi területek,

– amelyekre korábban megkötött koncessziós szerződések nem vonatkoznak,

<sup>3</sup> HL L 164, 1994. június 30., 3. o.



- amelyekre a koncesszió a törvény erejénél fogva megszűnt,
- amelyek már megállapított (meglévő) bányászati joggal nem érintettek,
- amelyekre az engedélyesek a kutatási területeket visszaadták,

azaz a mellékelt térképen fehér színnel jelölt területek. A szabad területek és a koncesszióval vagy bányászati joggal érintett területek adatai a Magyar Bányászati és Földtani Hivatal honlapján ([www.mbh.hu](http://www.mbh.hu)) megtalálhatóak.

Az irányelv 3. cikk (3) bekezdése alapján történő engedélyek esetében a feltételekre és követelményekre vonatkozó információkat és egyéb információkat a Magyar Bányászati és Földtani Hivaltaltól (H-1051 Budapest, Arany János u. 25., levelezési cím: H-1372 Budapest, Pf.: 477, telefon: +36 (1) 301-2947, fax: +36 (1) 301-2903, e-mail: [hivatal@mbh.hu](mailto:hivatal@mbh.hu)) lehet kapni.

A szabad területeken történő szénhidrogén-kutatási jog adományozása iránti kérelmet az illetékes bányakapitánysághoz kell benyújtani. A kutatási jog adományozása esetén a kutatás műszaki üzemi tervének jóváhagyási eljárásába a bányakapitányság a jogszabályban felsorolt szakhatóságokat vonja be. A jogszabályban foglalt esetekben a szakhatóságok feltételekhez köthetnek, korlátozhatják, vagy megtilthatják a kutatási jog adomány esetén is a kutatási tevékenység engedélyezését.

A kérelmeket a bányakapitányság a bányászatról szóló 1993. évi XLVIII. törvényre és a törvény végrehajtására kiadott 203/1998. (XII. 19.) Korm. rendelet előírásaira figyelemmel, a beérkezés sorrendjében bírálja el.

Az irányelv 5. cikk (1) bekezdése alapján az engedélyek odaítélése során alkalmazott általános kritériumok, a koncesszióról szóló 1991. évi XVI. törvény rendelkezéseinek sérelme nélkül, az alábbiak:

- a) a kérelmező pénzügyi alkalmassága;
- b) a kérelmező műszaki kompetenciája és referenciái;
- c) a kérelmező által benyújtott munkaprogram;
- d) amennyiben releváns, a kérelmező bármely korábbi teljesítménye bármely korábbi engedélyeztetés során;
- e) amennyiben az engedély pénzügyi teljesítést igényel, az ár, amelyet a kérelmező hajlandó az engedély megszerzése érdekében felajánlani.

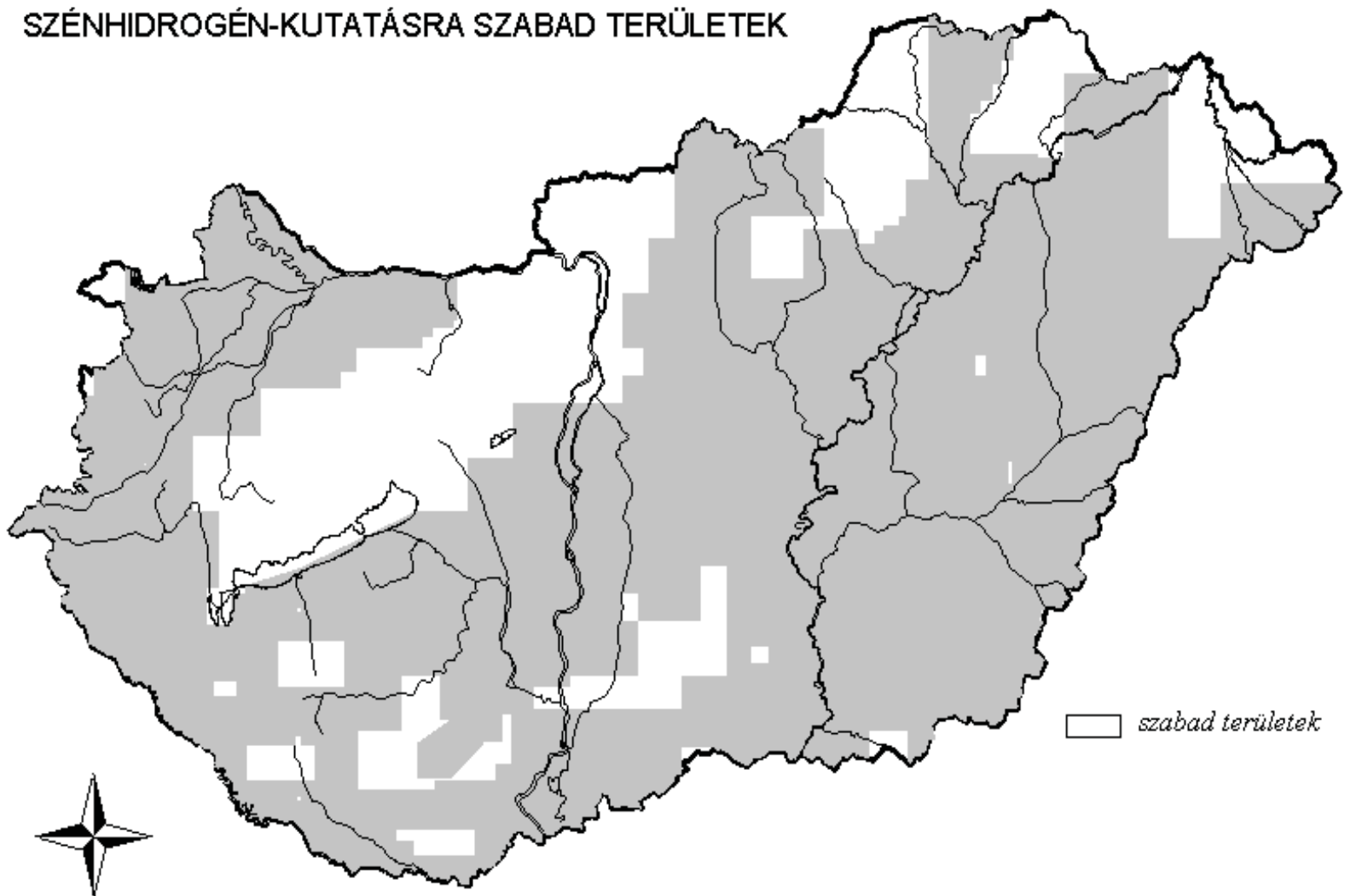
A bányászatról szóló 1993. évi XLVIII. törvény alapján a pályázati kiírásnak tartalmaznia kell a benyújtott pályázatok elbírálásának szempontjait. A bányászatról szóló 1993. évi XLVIII. törvény alapján, a benyújtott pályázatok értékelését követően a gazdasági és közlekedési miniszter dönt a koncesszió megadásáról.

Az irányelv 5. cikk (2) bekezdése alapján az adott tevékenység folytatására és befejezésére vonatkozó feltételeket és követelményeket az adott pályázati kiírás tartalmazza.

KÖZLÖNY

§

## SZÉNHIDROGÉN-KUTATÁSRA SZABAD TERÜLETEK



E.O.V. 2007. január 11. A Magyar Bányászati és Földtani Hivatal nyilvántartása alapján

0 100 km

**Szállítóvezetési Szakági Műszaki Bizottság  
1/2007. sz. állásfoglalása**

**a Szénhidrogén Szállítóvezetékek Biztonsági Szabályzata II. fejezet 6.1., 6.2. és 6.3. pontjaiban előírt követelmények teljesítése, érvényes nemzeti szabványok alkalmazásával**

A MOL Földgázz szállító Zrt. az UG0D6100-K-144/2007. levele szerint „A korábbi rendelkezések és gyakorlatokhoz képest új fogalmak és megközelítések alapján, egy új gázátadó állomás beállítási értékeinek meghatározása, vagy egy üzemelő gázátadó állomáson nyomásemelés végrehajtása egyértelműen ellentmondás nélkül nem határozható meg”.

A 79/2005. GKM rendelet és az MSZ EN 12186 Magyar Szabvány együttes alkalmazása fenti okok miatt nem lehetséges!

Kérésünk, hogy a 79/2005. GKM rendelet és az MSZ EN 12186 Magyar Szabvány közötti ellentmondás feloldása érdekében – amennyiben a mi értelmezésünk a leírtak szerint helyes – szíveskedjenek – probléma jellege miatt lehetőség szerint sürgősséggel – állást foglalni.

A hivatkozott jogszabályban előírt követelményeket a következő módon kell teljesíteni.

1. Ha valamely létesítmény, vagy létesítmény rész üzemeltetési paramétereit meg szeretnék megváltoztatni, akkor a hatályos követelményeket (pl. a SzSzBSz 6.1.–6.3. pontokat), úgy kell teljesíteni, hogy a szabványokat alkalmazva elvégzik a megfelelőségi számításokat. A megváltozott kiadási nyomásra való megfelelés vizsgálatát a vonatkozó szabványok és nem egyetlen szabvány alapján kell elvégezni. Ezek az MSZ EN, MSZ EN 334, MSZ EN 1594, MSZ EN 1594, MSZ EN 1776, MSZ EN 12327 szabványok.

2. Amennyiben a meglévő berendezésekkel a megfelelőségi követelmények teljesíthetők, akkor az állomás, a létesítmény átalakítása (építési engedélyezési eljárás) nem szükséges.

3. Ha a számítások eredményeként egyes elemek változtatására, cseréjére van szükség, akkor a megváltozott paraméterű átadóállomás építési és/vagy használatbavételi engedélyének módosítását az esetleg műszakilag szükségessé vált átalakítások függvényében kérni kell az illetékes engedélyező hatóságtól. (Budatétény 1. esetében Budapesti Bányakapitányság).

Jelen állásfoglalást a Szállítóvezetési SZMB a MOL Földgázz szállító Zrt. kérésre adta ki.

Budapest 2007. február

A Szállítóvezetési SZMB nevében

Török Attila s. k.,  
elnök

**Szállítóvezetési Szakági Műszaki Bizottság**

**A Szállítóvezetési Műszaki Követelmények kidolgozásának, jóváhagyásának, felülvizsgálatának, kiadásának és forgalmazásának eljárási szabályai**

**1/2007. sz. szabályzat**

Jóváhagyta a Szállítóvezetési Szakági Műszaki Bizottság 2007. január 19-i ülésén

Török Attila s. k.,  
Szállítóvezetési SZMB elnöke

**1. A szabályzat célja és érvényességi területe**

A szabályzat célja a Szállítóvezetési Műszaki Követelmények (a továbbiakban: SZMK) készítésének, előterjesztésének, jóváhagyásának, visszavonásának és forgalmazásának szabályozása.

**2. SZMK-javaslatok előterjesztése**

2.1. SZMK-javaslatot minden természetes személy vagy jogi személyiségű társaság előterjeszthet, aki a szállítóvezetékek valamely területén szakmai tevékenységet (tervezés, gyártás, kivitelezés, üzemeltetés, karbantartás, hibaelhárítás) végez.

2.2. A javaslatot a Szállítóvezetési Szakági Műszaki Bizottsághoz (a továbbiakban: SZMB) kell benyújtani.

A javaslatnak tartalmaznia kell:

- a) az előterjesztő megnevezését (nevét), székhelyét (címet), aláírását,
- b) a 2/2007. sz. szabályzat szerint elkészített SZMK-javaslatot 1 példányban kinyomtatva és 1 példányban elektronikus adathordozón,
- c) a javaslattevőnél a tárggyal foglalkozó, intézkedésre jogosult szakember nevét és elérhetőségét.

**3. SZMK-javaslatok megvitatása**

3.1. A javaslatot az SZMB erre a célra összehívott ülésén tárgyalja meg, és határozatot hoz a következőkről

- témafelelős bizottsági tag(ok) kijelölése,
- az SZMK-javaslat véleményezésére a témakörben jelentős szakmai ismeretekkel rendelkező természetes személyek felkérése.

3.2. A témafelelős átadja véleményezésre a javaslatot a felkért szakembereknek.

3.3. A vélemények beérkezését követően a témafelelős az előterjesztett javaslatot, a beérkezett véleményekkel együtt, kíséreléssel, módosításra visszaadja a javaslattevőnek.

3.4. Ha a javaslattevő a véleményekkel nem ért egyet, akkor írásban kérheti a témafelelőstől szakmai fórum összehívását.

3.5. A vélemények alapján ismételt előterjesztett SZMK tervezetet a témafelelős által összehívott szakmai fórumon kell megvitatni. A vitára meg kell hívni az előterjesztő felelős (2.2 c) szakemberét, valamint a véleményezést végző szakembereket.

#### 4. SZMK kiadásának előkészítése, jóváhagyása

4.1. A vita alapján az előterjesztő vagy a SZMB által írásban felkért szakember elektronikus adathordozóra elkészíti a 2/2007. szabályzat előírásainak megfelelő SZMK dokumentumot.

4.2. Az SZMB témafelelőse a tervezetet elküldi az SZMB tagjainak észrevételezésre és állásfoglalásra.

4.3. Az SZMB tagja 7 naptári napon belül elküldi állásfoglalását a témafelelősnek. A témafelelős az állásfoglalások, módosító javaslatok alapján határozati javaslatot terjeszt elő az SZMB-nek.

A határozati javaslatnak az előterjesztett SZMK elfogadására (módosításokkal vagy anélkül) vagy elutasításra kell vonatkozni.

A bizottsági tagok írásban (elektronikus levél, levél, fax) szavaznak az előterjesztett SZMK elfogadásáról vagy elutasításáról.

A szavazás eredményeit a témafelelős jegyzőkönyvben összesíti. A jegyzőkönyvet az SZMB irattárában dokumentáltan kell megőrizni.

4.4. A témafelelős a szükséges javításokat elvégzi a dokumentumon, és 1 példányban kinyomtatja az SZMK-kéziratot.

4.5. Az SZMK kéziratát az SZMB mindenkori elnöke aláírásával érvényesíti. Az aláírt példány az SZMK törzsdokumentuma.

4.6. Az aláírt SZMK törzsdokumentumot legalább a hatályvesztését követő 10 évig meg kell őrizni.

#### 5. Az SZMK felülvizsgálata

5.1. Az SZMK felülvizsgálatát a következő esetekben kötelezően el kell végezni:

- az SZMK tárgykörét érintő jogszabályi változás (megjelenés, módosítás),
- az SZMK kiadásától számított 5. évben,
- az SZMK tárgykörében bekövetkezett műszaki fejlődés, szakmai tapasztalatok indokolják és a felülvizsgálatot a szakterületen működő jogi személy, jogi személyiségű társaság az SZMB-nél írásban kezdeményezte.

5.2. Az SZMK felülvizsgálatába a készítő természetes személyeket, jogi személyeket be kell vonni.

#### 6. Az SZMK közzététele, kiadása.

6.1. A jóváhagyott SZMK-t a Bányászati Közlönyben kell megjelentetni. A Bányászati Közlönyben kell megjelentetni a visszavont SZMK adatait is.

6.2. Az SZMK nyomtatott példányai megrendelhetők az SZMK-ban közzétett címen, az SZMB-től is.

#### Szállítóvezetési Szakági Műszaki Bizottság 2/2007. sz. állásfoglalása a fáklyák biztonsági övezetének meghatározására

A MOL Földgázz szállító Zrt. az UG0D6100-K-144/2007 levelében kérte „a Szakági Műszaki Bizottság állásfoglalását, hogy az 50 m-nél kisebb biztonsági övezet meghatározását elfogadhatónak tartja-e”.

A *Szénhidrogén Szállítóvezetékek Biztonsági Szabályzat I. Fejezet Általános követelmények* 6.1. és 6.5 pontjaiban egyértelműen rendelkezik a fáklyák biztonsági övezetéről.

A hivatkozott előírás szerint:

– 6.1. *A szállítóvezeték és a tartozékát képező létesítmények, illetve azok környezetének védelmére, valamint a szállítóvezeték zavartalan üzemeltetésére (ellenőrzésére, karbantartására, javítására és üzemzavar-elhárítására) a következő táblázatok szerinti biztonsági övezetet kell biztosítani:*

3. számú táblázat: *A vezeték tartozékait képező létesítmények, fáklya esetén:*

Csomópontok, átadó-, mérőállomások	10 m
Szakaszoló tolózárr-állomások, csőgörény indító-, fogadó-, váltó állomások	10 m
Szivattyúállomások, kompresszorállomások	20 m
Fáklya (a fáklya tengelyétől mérve)	r ≥ 50 m

– 6.5. *A szállítóvezetékek lefúvatására szolgáló fáklya biztonsági övezetének nagysága megegyezik annak hőhatás övezetének méretével. A hőhatás övezet méretét a szállítóvezeték üzemeltetője határozza meg, de nem lehet kevesebb, mint a fáklyacső köre húzható, 50 méter sugarú kör által lefedett terület.*

A bizottság álláspontja szerint a fáklyák biztonsági övezetének mérete 50 méter olyan esetekben, amikor a fáklyán maximálisan elégetni tervezett földgáz emberre veszélyes hőhatásának sugara 50 méternél kisebb.

A 79/2005. (X. 11.) GKM rendelet 2. § (4) bekezdés értelmében „A Szabályzat előírásai alól – egyenértékű biztonsági szintet eredményező műszaki megoldás esetén – általános érvényű eltérést, felmentést a Magyar Bányászati Hivatal (a továbbiakban: MBH), egyedi esetekben az egyes előírások alóli eltérést, felmentést a területileg illetékes bányakapitányság engedélyezhet”.

Tehát azokban az esetekben, amikor korábban létesült a fáklya és a helyi adottságok miatt a kötelezően előírt méretű biztonsági övezet nem biztosítható, akkor a hivatkozott

jogszabály alapján **egyedi eltérést az illetékes bányakapitányság engedélyezhet.**

### Indoklás

A biztonsági övezet célja a bányászati létesítmény, a kőolaj, kőolajtermék, földgáz, egyéb gáz- és gáztermék-szállítóvezeték, valamint a földgáz, egyéb gáz- és gáztermék-elosztóvezeték, továbbá környezetük védelme (1993. évi XLVIII. tv. 32. §). A bányászatról szóló törvény teszi lehetővé, hogy a hatósági határozatokban előírt korlátozásokra, tilalmak érvényesítésére szolgalmat lehessen alapítani.

A 203/1998. (XII. 19.) Korm. rendelet tartalmazza a biztonsági övezeten belüli korlátozásokat és tilalmakat. A kormányrendelet a biztonsági övezet mértékét a Biztonsági Szabályzatban rendelkezik szabályozni, ami esetünkben a 79/2005. GKM rendelettel kiadott SzSzBSz.

A biztonsági övezet a környezet védelmén túl a szállítóvezeték tulajdonosának érdekét is szolgálja, egyrészt jogokat biztosít az üzemeltetési-karbantartási műveletekre, másrészt megakadályozza, hogy a más tulajdonosok olyan mértékben megközelítsék, vagy olyan tevékenységet folytassanak az adott létesítmény környezetében, ami biztonsági szempontból veszélyt jelenthet.

Az SzSzBSz megjelenése előtt hatályos GOMSZ és a 6/1982. (V. 6.) IpM számú rendelet nem rendelkezett a fáklyák környezetében biztonsági övezet megállapításáról.

**A 79/2005. (X. 11.) GKM rendeletnek visszamenőleges hatálya nincsen,** ennek ellenére a biztonság, az élet- és vagyónvédelem miatt szükséges meghatározni az összes fáklya biztonsági övezetét és az ezzel kapcsolatos hőhatásövezetét.

A bányafelügyelet által kiadott használatbavételi engedélyekben a fáklyák biztonsági övezetének nagysága külön nem szerepel, így az nem is került meghatározásra. Ennek következtében azokon a helyeken, ahol a szállítóvezeteki fáklyák a települések közvetlen környezetében helyezkednek el, a település ipari-kereskedelmi zónáinak kiterjesztésével egyre jobban megközelítették a szállítóvezeték tartozékát képező fáklyákat. A legtöbb esetben a közelítések alkalmával elmaradtak az egyeztetések a szállítóvezeték üzemeltetőjével. Az ország több településének közelében olyan helyzet állt elő, hogy más építmények annyira megközelítették a fáklyákat, hogy a minimális biztonsági övezet (50 méter), csak különleges intézkedésekkel biztosítható.

Ezek az intézkedések lehetnek olyanok, hogy

- az 50 méteres övezetből minden tiltott tevékenységet megszüntetnek, minden nem megengedett építményt eltávolítanak (ez esetben a tulajdonos nyilvánvalóan és jogszzerűen kártérítési igénnyel fog fellépni a fáklya üzemeltetője felé),

- a fáklyát áttelepítik, olyan új helyre, ahol az adott helyen tervezett maximális égetéses lefűtatások emberre veszélyes hatásának mérte és vagy a minimális 50 méteres

biztonsági távolság rendelkezésre áll (ez esetben az áthelyezés költségei a fáklya üzemeltetőjét terhelik),

- a fáklyát jelenlegi helyén hagyják és azon az égetéses lefűtatások alkalmával csak olyan mennyiségű földgázt égetnek el, amelynek az emberre veszélyes hőhatása akkora, hogy a környezetben, emberben és más építményekben kárt (tűz) nem okoz. Ebben az esetben a fáklya üzemeltetőjét többletkiadások nem terhelik.

Az állásfoglalást kérő Földgázszállító Zrt. beadványában jelzett szándéka az, hogy azon fáklyák esetében, ahol az adottságok nem teszik lehetővé a minimálisan 50 méteres biztonsági távolság (és szolgalmat) kijelölését, költségkímélési céllal, ennél kisebb biztonsági távolságot állapítsanak meg. Ennek jogszabályi akadálya nincs. Azokra a helyekre, ahol a jelenlegi állapot ezt indokolja egyedi eltérési engedély kérhető a Bányakapitányságtól. Célszerű az eltérési engedély kérelmet, már az építési engedély kérelemmel együtt előterjeszteni.

A 79/2005. (X. 11.) GKM rendelet hatálybalépése előtt kiadott gázszállító vezeték és gázátadó állomás használatbavételi engedélyének módosításával kérhető az illetékes bányakapitányságtól a fáklya biztonsági övezetének megállapítása. Ha az R.-ben előírt minimális (50 m) biztonsági övezet valamilyen ok miatt nem biztosítható, akkor az eltérési engedély kérelmet – kellő indokolással és megfelelő biztonsági intézkedési javaslattal – a használatbavételi engedély módosítás kérelmével együtt kell előterjeszteni.

A fáklya biztonsági övezetének megállapítására benyújtott használatbavételi engedély módosítási kérelem mellékleteinek összeállításánál figyelembe kell venni a 96/2005. (XI. 4.) GKM rendeletben előírtakat, azzal a kiegészítéssel, hogy feltétlenül mellékelni kell:

- a fáklyát és biztonsági övezetét tartalmazó helyszínrajzot,

- a 90 napnál nem régebbi földhivatali alaptérképet,

- a tervező, vagy szakértő számítását, melyben a hőhatásövezet nagyságát meghatározta, valamint a biztonsági intézkedési javaslatát, indokolással,

- a biztonsági övezettel érintett ingatlan tulajdonosokkal megkötött megállapodásokat, melyek alapján a szolgalmi jogot a védőövezetre be lehet jegyeztetni az illetékes Földhivatalnál,

- gázszállítói engedélyes egyetértő nyilatkozatát, ha nem ő az előterjesztő.

A biztonság szempontjából alapvető fontosságú, hogy a hőhatás övezet méretének meghatározása és a méretezési feltételek üzem közbeni ellenőrzése műszaki-biztonsági szempontból megfelelő legyen. Indokolt lehet ezen méretezési és ellenőrzési eljárás általános érvényű, országos szintű elfogadtatása (SZMK).

A 79/2005. GKM rendelet erre is ad lehetőséget.

A jogszabály értelmében létrehozott Szállítóvezetési Szakági Műszaki Bizottságnak lehetősége van „*Szakági Műszaki Követelmények (a továbbiakban: SZMK) formájában a Szabályzat követelményeit az egészségvédelem, a környezetvédelem magas szintjét kielégítő, a műszaki-tudományos színvonallal és a nemzetközi gyakorlattal össz-*

hangban álló, valamint a gazdasági megfontolások alapján megvalósítható műszaki követelményeket kiadni.”

A szakági műszaki követelmények (SZMK) eljárási és tartalmi formai követelményeit a Szállítóvezeték SZMB 1/2007. és 2/2007. szabályzatai tartalmazzák. Ennek alapján a Földgázszállító Zrt. elkészítheti és az SZMB elé terjesztheti a tárgyra vonatkozó SZMK javaslatát.

A javaslat alapján a Szállítóvezetési-SZMB országos hatáskörrel kiadhatja a távvezetékek égetéses lefűtésének és a hőhatás övezet mértékének számítási eljárásaira vonatkozó, valamint az égetéses lefűtés műveletére vonatkozó műszaki-biztonsági követelményeket, SZMK-ként.

Jelen állásfoglalást a Szállítóvezetési SZMB a MOL Földgázszállító Zrt. kérésre adta ki.

Budapest 2007. április 2.

A Szállítóvezetési SZMB nevében:

*Török Attila s. k.,*  
elnök

## Szállítóvezetési Szakági Műszaki Bizottság

### Szállítóvezetési Szakági Műszaki Követelmények (SZMK)

alaki és szerkesztési előírásai

2/2007. sz. szabályzat

Jóváhagyta a Szállítóvezetési Szakági Műszaki Bizottság 2007. január 19-i ülésén

*Török Attila s. k.,*  
elnök

#### TARTALOM

1.	Cél	3
2.	Érvényességi terület	3
3.	Fogalom-meghatározások	3
3.1.	Általános fogalmak	3
3.2.	Az SZMK előkészítő dokumentumainak típusai	4
3.3.	Az SZMK és előkészítő dokumentumainak fő részei	4
4.	Felelősség és hatáskör	4
5.	Alaki és szerkesztési előírások	5
5.1.	Alaki előírások	5
5.1.1.	Külső megjelenés	5
5.1.1.1.	Lapméret	5

5.1.1.2.	Elválasztó és keretező vonalak, fűzőszél	5
5.1.1.3.	Oldalszámozás, azonosító jelzet és azok feltüntetése az oldalakon	5
5.1.2.	Címoldal	5
5.1.2.1.	SZMK és SZMK-módosítás	5
5.1.2.2.	SZMK-tervezet	7
5.1.2.3.	Az SZMK kézírata	8
5.2.	Szerkesztési előírások	8
5.2.1.	Idegen forrásdokumentum nélkül készülő SZMK	8
5.2.1.1.	Azonosító jelzet	8
5.2.1.2.	Hivatkozási szám	9
5.2.1.3.	Magyar cím	9
5.2.1.4.	Angol cím	10
5.2.1.5.	Előszó	10
5.2.1.6.	Tartalomjegyzék	10
5.2.1.7.	Alkalmazási terület	10
5.2.1.8.	Tartalmi főrész	10
5.2.1.9.	Melléklet	10
5.2.1.10.	Betűrendes tárgymutató	10
5.2.1.11.	Az SZMK vége	11
5.2.1.12.	Tájékoztató adatok	11
5.2.1.13.	Záró szöveg	11
5.2.1.14.	A szövegrészek, ábrák, a táblázatok számozása	12
	Mellékletek	13
	Szállítóvezetési Szakági Műszaki Követelmény SZMK 001	14
	<i>Tartalomjegyzék</i>	15
	<i>Előszó</i>	15
	<i>A melléklet (tájékoztató)</i>	15
	<i>ZA melléklet (tájékoztató)</i>	15

## 1. Cél

A szabályzat célja a Szállítóvezetési Szakági Műszaki Követelmény (a továbbiakban: SZMK) alaki és szerkesztési előírásainak egységesítése.

## 2. Érvényességi terület

Ezt a szabályzatot az SZMK kidolgozásakor, az SZMK-kézirat lektorálásakor és jóváhagyásakor, az SZMK kiadójának az SZMK szerkesztésekor (tördelésakor), a nyilvántartások vezetések, az SZMK-val kapcsolatos hirdetések közzétételekor kell alkalmazni.

A szabályzat a vonatkozó műveletekben részt vevő természetes és jogi személyekre vonatkozik.

## 3. Fogalom meghatározások

A fogalom meghatározások a MSZ EN 45020 és a következők szerint

### 3.1. Általános fogalmak

3.1.1. SZMK: Szállítóvezetési Szakági Műszaki Követelmény

3.1.2. *SZMK-módosítás*: az SZMK egyes előírásait módosító, kiegészítő, illetve megszüntető olyan külön SZMK, amely csak az eredeti SZMK-val együtt érvényes.

3.1.3. *Sorozat SZMK*: összetartozó tárgyú SZMK sorozatának tagja, amelynek a sorozat többi tagjával való összetartozása mind címéből, mind azonosító jelzetéből kitűnik.

3.1.4. *Kapcsolódó dokumentum*: az MSZT által behívott MSZ, MSZ EN, MSZ EN ISO, MSZ ISO kibocsátói jelű szabvány.

3.1.5. *Megegyezőség*: az SZMK azonos (angolul identical) a forrásdokumentummal, ha műszaki tartalmuk megegyezik. Ez azt jelenti, hogy minden, ami a forrás feltételei szerint elfogadható, az az SZMK feltételei szerint is elfogadható lesz. Jele:

*Megjegyzés*: ha az SZMK műszaki tartalma megegyezik egy forrásdokumentum műszaki tartalmával, akkor az SZMK tájékoztató részében a forrásdokumentum azonosítóját meg kell adni.

3.1.6. *Az SZMK előkészítő dokumentumai*: az SZMK-kidolgozás egyes fázisainak dokumentumai.

3.1.7. *SZMK kiadója*: az SZMK kiadója mindenkor a Szállítóvezetési Szakági Műszaki Bizottság.

## 3.2. Az SZMK előkészítő dokumentumainak típusai

3.2.1. *Fordítás*: az SZMK idegen nyelvű forrásának magyar fordítása, az SZMK-javaslatot előkészítő dokumentum.

3.2.2. *SZMK-javaslat*: az SZMK-t előterjesztő személy vagy szervezet (jogi személy) által benyújtott dokumentum.

3.2.3. *SZMK-tervezet*: az SZMK-nak az érdekeltel közötti egyeztetésre, az SZMB által közzétett dokumentuma.

3.2.4. *SZMK-kézirat*: az SZMK jóváhagyásra, meghirdetésre, illetve közzétételre előkészített, lektorált dokumentuma.

3.3. Az SZMK és előkészítő dokumentumainak fő részei

3.3.1. *Tartalmi főrész*: az SZMK-nak az előírásokat tartalmazó, érdemi része.

3.3.2. *Melléklet*: az SZMK szerkesztési okok miatt elkülönített olyan része, amely vagy előírásokat vagy tájékoztatást, példát, magyarázatot stb. tartalmaz.

*Megjegyzés*:

A melléklet viszonyát a tartalmi főrészhez az SZMK kiadója az előírás vagy a tájékoztatás szóval adja meg.

3.3.3. *Tájékoztató adatok*: az SZMK-ban hivatkozott vagy annak tárgyával kapcsolatos dokumentumok azonosító adatait tartalmazó rész.

3.3.4. *Megjegyzés*: a szöveg megértéséhez szükséges tájékoztatást tartalmazó, de előírást, követelményt nem tartalmazó szövegrész.

3.3.5. *Lábjegyzet*: a lap alján elhelyezett, a megfelelő szövegrészhez csillaggal vagy számindexszel kapcsolt megjegyzés.

*Megjegyzés*:

Az ábrához, táblázathoz csillaggal, betű- vagy számindexszel közvetlenül kapcsolódó, kiegészítő előírások és értelmezések nem lábjegyzetek, hanem az ábra, táblázat részei.

## 4. Felelősség és hatáskör

Jelen szabályzat előírásait kell alkalmazni az SZMK készítésében részt vevő személyeknek és szervezeteknek.

## 5. Alaki és szerkesztési előírások

### 5.1. Alaki előírások

#### 5.1.1. Külső megjelenés

##### 5.1.1.1. Lapméret

A nyomtatott SZMK lapmérete A4 legyen.

Az SZMK előkészítő dokumentumait is A4 méretű lapokra kell elkészíteni.

Ha ábra, táblázat stb. elhelyezésére az A4 lapméret nem elegendő, akkor az A4 méretre hajtogatható papírmérettel is készülhet.

##### 5.1.1.2. Elválasztó és keretező vonalak, fűzőszél

A nyomtatott SZMK-ban a címdoldal elválasztó vonalainak elhelyezése a Mellékletben található MINTA szerinti legyen. A további oldalakon felül és alul keretező vonalak legyenek, a felső keretező vonal alatt pedig egy elválasztó vonal. A nyomtatott SZMK páratlan oldalainak a bal oldalán, páros oldalainak pedig a jobb oldalán legalább 25 mm-es fűzőszél (margó) legyen.

5.1.1.3. Oldalszámozás, azonosító jelzet és azok feltüntetése az oldalakon

Az SZMK és az előkészítő dokumentumok oldalait folyamatosan kell számozni a címdaltól (címlaptól) kezdve az utolsó oldalig. Az oldalszámot (lapszámot) a címdalton nem szabad feltüntetni. Az oldalszámozásra arab számokat kell használni. Az oldal sorszámát az alsó keretező vonal alatt, a páros oldalon a bal, a páratlan oldalon pedig a jobb oldalon kell feltüntetni. Az SZMK minden oldalán fel kell tüntetni a hivatkozási számot (5. 2. 1. 2. szakasz) a felső keretező és elválasztó vonal között, a páros oldalon a bal, a páratlan oldalon pedig a jobb oldalon.

##### 5.1.2. Címdoldal

A címdoldal kialakítása és a címdalton feltüntetendő adatok helye a mellékelt MINTA szerinti legyen.

##### 5.1.2.1. SZMK és SZMK-módosítás

###### 5.1.2.1.1. A közzététel időpontja (1-es adathely)

Ezen a helyen kell feltüntetni az SZMK vagy SZMK-módosítás közzétételének évét és betűvel kiírt hónapját.

5.1.2.1.2. Utalás az esetleges módosításokra, illetve helyesbítésekre (2-es adathely)

Az SZMK újabb kiadása esetén a módosítás(ok), illetve helyesbítés(ek) beépítésére vonatkozó tájékoztatás a kö-

vetkező példa szerinti legyen: Példa: 3. kiadás, 2008. február

#### 5.1.2.1.3. Az SZMK-kiadvány neve (3-as adathely)

„Szállítóvezetési Szakági Műszaki Követelmény”

#### 5.1.2.1.4. Azonosító jelzet (4-es adathely)

Itt kell megadni az 5.2.1.1. szakasz szerinti azonosító jelzetet.

#### 5.1.2.1.5. Magyar cím (5-ös adathely)

Itt kell megadni az SZMK magyar címét.

#### 5.1.2.1.6. Utalás a korábbi, illetve a kapcsolódó SZMK-ra (6-os adathely)

Ezt az adathelyet akkor kell kitölteni, ha az SZMK más, visszavont SZMK helyébe lép, vagy SZMK-módosítás esetén.

Ha az SZMK más SZMK helyébe lép, akkor a közlés szövege a következő:

„Az ... helyett, vagy Az ... helyett, amely azonban ..... -ig még érvényes”.

A kipontozott helyen a korábbi, a közzététellel visszavont SZMK hivatkozási száma (5.2.1.2. szakasz) álljon.

#### 5.1.2.1.7. Angol cím (7-es adathely)

Az SZMK címének angol fordítása (5.2.1.4. szakasz).

#### 5.1.2.1.8. Az SZMK alkalmazására vonatkozó tájékoztatás (8-as adathely)

Itt kell megadni az SZMK alkalmazására vonatkozó tájékoztatást. A tájékoztatás szövege a következő:

„Ezt az SZMK-t a Szállítóvezetési Szakági Műszaki Bizottság 200...-án hagyta jóvá, és közzététele a szénhidrogén szállítóvezetékek biztonsági követelményeiről és a Szénhidrogén Szállítóvezetékek Biztonsági Szabályzata közzétételéről szóló 79/2005. (X. 11.) GKM rendelet 3. § (6) bekezdésekben foglaltak alapján történik.

Az SZMK alkalmazása önkéntes. Az SZMK alkalmazását úgy kell tekinteni, hogy azzal az adott jogszabály vonatkozó követelményei is teljesülnek.

Az SZMK alkalmazása előtt győződjön meg arról, hogy jelent-e meg módosítása, helyesbítése, nincs-e visszavonva, vagy műszaki tartalmú jogszabály hivatkozik-e rá”.

#### 5.1.2.1.9. Előszó (10-es adathely)

Az Előszó (10-es adathely) után kezdődhet az SZMK tartalmi része, ha erre elegendő hely marad.

#### 5.1.2.1.11. Hivatkozási szám (12-es adathely)

Itt kell feltüntetni az 5.2.1.2. szakasz szerinti hivatkozási számot.

#### 5.1.2.1.12. A kibocsátó neve és a szerzői jogi védettség-re utaló szöveg (13-as adathely)

Itt kell elhelyezni az SZMK szerzői jogi védettségére utaló, következő szöveget:

„ Szállítóvezetési Szakági Műszaki Bizottság

Minden jog fenntartva, ideértve a címjogot, a terjesztés, valamint a fordítás jogát is.

Az SZMK szerzői jogi védelem alatt áll, felhatalmazás nélkül forgalmazni, árusítani vagy bármilyen egyéb módon terjeszteni tilos; ezek végzése jogszabálysértő maga-

tartás, amelynek összes következményét a jogsértésért felelősnek kell viselnie.”

#### 5.1.2.1.14. Oldalszám (14-es adathely)

A 14-es adathelyen kell feltüntetni az SZMK teljes (összes) oldalszámát.

#### 5.1.2.2. SZMK-tervezet

A jelölések és az adatok feleljenek meg az 5.1.2.1. szakasz szerinti előírásoknak, a 3-as, a 4-es, a 8-as, a 9-es és a 12-es adathely kivételével, a következők szerint:

#### 5.1.2.2.1. Az SZMK-kiadvány neve (3-as adathely)

„Szállítóvezetési SZMK-tervezet”

#### 5.1.2.2.2. Azonosító jelzet (4-es adathely)

SZMK-tervezet azonosító jelzetét úgy kell képezni, hogy az 5.2.1.1. szakasz szerinti azonosító jelzetben az SZMK kibocsátói jelhez ferde vonallal T betűt kell kapcsolni. Példa: SZMK/T 2042,

Módosítás tervezete esetén a módosítandó SZMK azonosító jelzete után ferde vonallal a módosítás soron következő számát és szóköz nélkül az M/T betűket kell írni. Példa: SZMK 3246/1M/T

#### 5.1.2.2.3. Az SZMK-tervezet alkalmazására vonatkozó tájékoztatás (8-as adathely)

Ezen az adathelyen a következő szöveget kell feltüntetni:

„Az SZMK-tervezet alkalmazása előtt győződjön meg arról, hogy érvényes-e vagy megjelent-e Szállítóvezetési SZMK-ként.”

#### 5.1.2.2.4. Előszó az SZMK-tervezethez (9-es adathely)

A 9-es adathelyen kell megadni a tervezet kidolgozásával kapcsolatos következő tájékoztató adatokat:

- az észrevételek benyújtásának helye,
- a felszólalási határidő,
- a tervezet érvényességének ideje.

A tervezet érvényességét legfeljebb a közzétételét követő egyéves időtartamra szabad meghirdetni.

#### 5.1.2.2.5. Hivatkozási szám (12-es adathely)

Az SZMK-tervezet hivatkozási száma az azonosító jelzetből és az SZMK-tervezet közzétételének évszámából álljon az azonosító szám és az évszám között kettősponttal. Példa: SZMK/T 2042:2002

Módosítás tervezetének a hivatkozási száma az előzőek szerinti legyen azzal az eltéréssel, hogy a módosítás sorozata után szóköz nélkül az M/T betűket kell írni, majd utána kettősponttal a tervezet kibocsátásának évét. Példa: SZMK 2346:1982/1M/T:1996

#### 5.1.2.3. Az SZMK kézírata

Az 5.1.2.1. szakasz előírásai szerint, azzal az eltéréssel, hogy az 1-es és a 14-es adathelyeket nem kell kitölteni.

## 5.2. Szerkesztési előírások

### 5.2.1. Idegen forrásdokumentum nélkül készülő SZMK (Címoldalminta a MELLÉKLET-ben)

#### 5.2.1.1. Azonosító jelzet

Az azonosító jelzet az SZMK-t, illetve módosítását – cím nélkül is – minden más érvényes SZMK-tól különböztesse meg.



Az azonosító jelzet részei:

- az „SZMK” betűk,
- az azonosító szám, amelyeket szóköz választ el egymástól.

Az SZMK azonosító számának nincs időrendi vagy szakterületi jelentése.

Sorozat SZMK azonosító száma két, egymástól kötőjellel elválasztott részből álljon. Az azonosító szám első része a sorozat összes tagján azonos legyen, második része pedig a sorozat tagjainak a sorszámát jelölje. Példa: **SZMK 370–5**

Sorozat SZMK visszavonása után a visszavont SZMK helyét nem szabad pótolni, a sorozatot nem szabad átrendezni.

Visszavont SZMK azonosító számát más SZMK-hoz nem szabad újra felhasználni.

A módosítás azonosító jelzete a megadott sorrendben a következő elemekből álljon:

- a módosított SZMK azonosító jelzete, utána ferde vonal,
- a módosítás sorszáma, utána szóköz nélkül az M betű. Példák: SZMK 3246/1M, SZMK 11025–1/2M

#### 5.2.1.2. Hivatkozási szám

A hivatkozási szám (évszámmal ellátott azonosító jelzet) az SZMK-t, illetve módosítását – cím nélkül is – minden más érvényes SZMK-tól különböztesse meg.

A hivatkozási szám részei:

- az azonosító jelzet,
- az SZMK közzétételének éve (előtte kettőspont). Példa: SZMK 575–5:2007

SZMK-módosítás esetén:

- az eredeti SZMK hivatkozási száma, utána ferde vonal,
- a módosítás sorszáma, utána szóköz nélkül az M betű,
- a módosítás kibocsátásának éve, előtte kettőspont.

Példa: SZMK 4286:2007/1M:2008

#### 5.2.1.3. Magyar cím

Az SZMK-nak olyan címe legyen, ami az SZMK tárgyát a legjobban kifejezi, és azonosító jelzet nélkül is megkülönbözteti az SZMK-t bármely más, érvényes, illetve közzétett SZMK-tól.

A cím lehetőleg ne legyen 150 betűhelynél hosszabb.

A címet – a sorozat SZMK-ét is beleértve – kisbetűkkel kell írni. A sorozat SZMK címe két részből álljon:

- az első rész az SZMK sorozat minden tagján azonos legyen (ez a sorozatcím),
- a második résznek a sorozat egyes tagjait tartalmilag és sorszámmal is meg kell különböztetnie (ez az egyedi cím).

A módosítás címe azonos legyen az eredeti SZMK címével.

#### 5.2.1.4. Angol cím

A magyar cím pontos és szakszerű angol fordítását kell megadni.

#### 5.2.1.5. Előszó

Itt adhatók meg az SZMK kidolgozásával, korszerűsítésével, céljával stb. kapcsolatos információk.

#### 5.2.1.6. Tartalomjegyzék

Tartalomjegyzéket minden SZMK-hoz kell készíteni. A tartalomjegyzéknek a főbb tagolási egységeket (fejezeteket, esetleg szakaszokat), a mellékleteket és a tájékoztató adatokat kell tartalmaznia a hozzájuk tartozó oldalszámmal együtt.

#### 5.2.1.7. Alkalmazási terület

Itt kell pontosan megadni, magyarázni és értelmezni, hogy az SZMK mire vonatkozik. Ennek egyértelmű meghatározása mellett az is megadható, hogy az SZMK mire nem vonatkozik.

Az alkalmazási terület leírása a 10-es adathely után kezdődjön, ha arra a címdalton a tartalomjegyzék után eleendő hely marad.

#### 5.2.1.8. Tartalmi főrész

Az SZMK tartalmi főrészének leírását az alkalmazási terület leírása után kell kezdeni.

#### 5.2.1.9. Melléklet

Ha az SZMK-nak melléklete van, akkor azt a Melléklet szóval kell kezdeni, ami után az 5.2.1.14. szakasz szerinti számozással a melléklet fejezeteinek címeit és szövegét kell megadni. A tartalmi főrészhez a mellékletnek csak az a része tartozik, amely előírást tartalmaz, és ez vagy a melléklet szó alatt vagy a fejezetcímek mellett fel van tüntetve a zárójelbe tett „előírás” szóval. A mellékletnek azt a részét, ami tájékoztatást, példát, magyarázatot stb. tartalmaz, a zárójelbe tett „(tájékoztatás)” szó különbözteti meg a tartalmi főrészhez tartozó melléklettől.

#### 5.2.1.10. Betűrendes tárgymutató

Itt adható meg az SZMK-ban található fogalom-meghatározások betűrendes tárgymutatója. A betűrendes tárgymutató többnyelvű is lehet.

#### 5.2.1.11. Az SZMK vége

Az SZMK végét a „Vége” szóval kell jelölni, amit a tájékoztató adatok (5.2.1.12. szakasz) előtt kell feltüntetni.

#### 5.2.1.12. Tájékoztató adatok

A tájékoztató adatokat a felsorolt címekkel a következők szerint kell feltüntetni:

- A szövegben említett magyar SZMK(-k)

Az SZMK-k azonosító adatainak feltüntetésekor először az azonosító jelzetet vagy a hivatkozási számot kell megadni attól függően, hogy a szöveg az SZMK-t évszámmal vagy évszám nélkül említi. Ezt követően az SZMK teljes és pontos címét kell közölni.

A módosításokat a módosított SZMK után közvetlenül kell felsorolni. A módosítások esetében a címet meg kell ismételni.

További tájékoztató adatként megadhatók:

- A tárggyal kapcsolatos magyar SZMK(-k)

Felsorolásuk az előzőek szerint, de csak azonosító jelzettel.

- a szövegben említett szabványok, szabványdokumentumok,

- a szövegben említett jogszabály(ok),

- a tárggyal kapcsolatos jogszabály(ok),
- irodalomjegyzék.

#### 5.2.1.13. Záró szöveg

Az SZMK és módosítása utolsó oldalának alján két vonal közé kell elhelyezni a záró szöveget.

A záró szövegnek tartalmaznia kell, hogy hol lehet az SZMK helyesbítéséről, módosításáról és visszavonásáról értesülni, illetve ezekre indítványt tenni, továbbá hogy hol lehet az SZMK-t beszerezni. A záró szöveg a következő legyen:

„Az SZMK-kal kapcsolatos minden változást a Szállítóvezetési Szakági Műszaki Bizottság a Bányászati Közlönyben hirdeti meg. Az SZMK megvásárolható vagy megrendelhető a ..... illetve elektronikus formában beszerezhető a www. .hu címen. A helyesbítő, módosító indítványokat és észrevételeket megfelelő indoklással a Szállítóvezetési Szakági Műszaki Bizottsághoz lehet benyújtani:

postacím:

telefon (84).....,

telefax: (84) .”

#### 5.2.1.14. A szövegrészek, az ábrák, a táblázatok és a képletek számozása

Ha az SZMK áttekinthetőségéhez vagy a hivatkozásokhoz szükséges, akkor a tartalmi főrész és a melléklet szövegrészeit a nemzetközi tizedes (decimális) számozási rendszer szerint kell számozni. Az ábrákat és a táblázatokat 1-től induló arab számokkal kell számozni. Az ábra és táblázat száma tartalmazza a fejezet számát, utána ponttal, valamint az adott ábra, táblázat sorszámát ponttal, a fejezetben belül, Példa: ha egy ábra a 3. fejezetben a 4., akkor annak száma 3.4. ábra

A képleteket, ha az a belső hivatkozások miatt szükséges, 1-től induló, zárójelbe tett arab számokkal lehet számozni.

A melléklet fejezeteinek számozását 1-gyel kell kezdeni, és a számok elé M betűt kell tenni (például: M1., M2., M3. stb.).

Ha valamely fejezeten belül a szövegrészeket is számozni kell, akkor – a melléklet fejezetszámából kiindulva – a decimális számozási rendszert kell alkalmazni (például: M2.-ből kiindulva: M2.1., M2.2., M2.3. stb.).

A melléklet ábráinak és táblázatainak számozása elhelyezésük sorrendjében, folyamatosan csatlakozzon az SZMK előző részében levő ábrák, illetve táblázatok számozásához.

A módosítás szövegrészeinek, ábráinak és táblázatainak számozását a módosított SZMK-ban alkalmazott számozáshoz kell illeszteni.

Az SZMK-k egyes részeihez Megjegyzés szóval kapcsolott szövegek közti magyarázatokat és információkat az után a rész, fejezet, szakasz vagy bekezdés után kell új bekezdésben, elkülönítve feltüntetni, amelyre vonatkoznak.

Ha az adott szöveghez több különböző magyarázat vagy információ tartozik, akkor azokat arab számokkal számozni kell.

A lábjegyzetet csillaggal vagy számindexszel kell jelölni.

Egy oldalon, egy ábrán és egy táblázatban a csillagok száma legfeljebb három legyen.

Ha egy oldalon háromnál több lábjegyzet van, akkor a hivatkozási jel számindex legyen.

Ha a lábjegyzet hivatkozási jele számindex, akkor az 1-gyel kezdődjön és SZMK-n belül folyamatosan növekedjen.

A lábjegyzet szövegét ugyanazon oldal alján kell elhelyezni, amelyen a hivatkozás van, az SZMK egyéb szövegtől egy föltte elhelyezett vízszintes vonallal elválasztva.

## Mellékletek

### SZMK javaslat

2007. december

## Szállítóvezetési Szakági Műszaki Követelmény

SZMK 001

### A Szállítóvezetési Szakági Műszaki Követelmények alakí és szerkesztési előírásai

1. rész:

#### Part 1: (angol cím)

Ezt a Szállítóvezetési Szakági Műszaki Követelményt a Szállítóvezetési Szakági Műszaki Bizottság 200 -án hagyta jóvá. A SZMK alkalmazása önkéntes. A SZMK alkalmazását úgy kell tekinteni, hogy azzal az adott jogszabály vonatkozó követelményei is teljesülnek.

Az SZMK alkalmazása előtt győződjön meg arról, hogy jelent-e meg módosítása, helyesbítése, nincs-e visszavonva, vagy műszaki tartalmú jogszabály hivatkozik-e rá.

**Előszó**

Hivatkozási szám: SZMK 001:2007

**Szállítóvezetési Szakági Műszaki Bizottság****(oldal)**

Minden jog fenntartva, ideértve a címjogot, a sokszorosítás (nyomtatás, fénymásolás, elektronikai vagy más eljárás), a terjesztés, valamint a fordítás jogát is.

**Ár:**

Az SZMK szerzői jogi védelem alatt áll, részeiben vagy egészében felhatalmazás nélkül másolni, sokszorosítani, forgalmazni, árusítani vagy bármilyen egyéb módon terjeszteni, közreadni tilos; ezek végzése jogszabálysértő magatartás, amelynek összes következményét a jogsértésért felelősnek kell viselnie.

**Tartalomjegyzék****Előszó****1. Alkalmazási terület****2. Rendelkező hivatkozások****3. Fogalmak és meghatározásuk**

4.

5.

6.

7.

8.

9.

**A melléklet (tájékoztató):****ZA melléklet (tájékoztató):**

oldal

**Előszó**

Ezt a dokumentumot a ..... dolgozta ki.

Jogszabályokkal való kapcsolatot lásd a ZA mellékletben, ami a dokumentum szerves része.

Ez az SZMK része ..... SZMK sorozatnak. A sorozat további tagjai a következők:

– 1 1. rész:

– 2 2. rész:

– 3 3. rész:

– 5 5. rész:

– 6 6. rész

– 7 7. rész:

Az A melléklet tájékoztató.

oldal

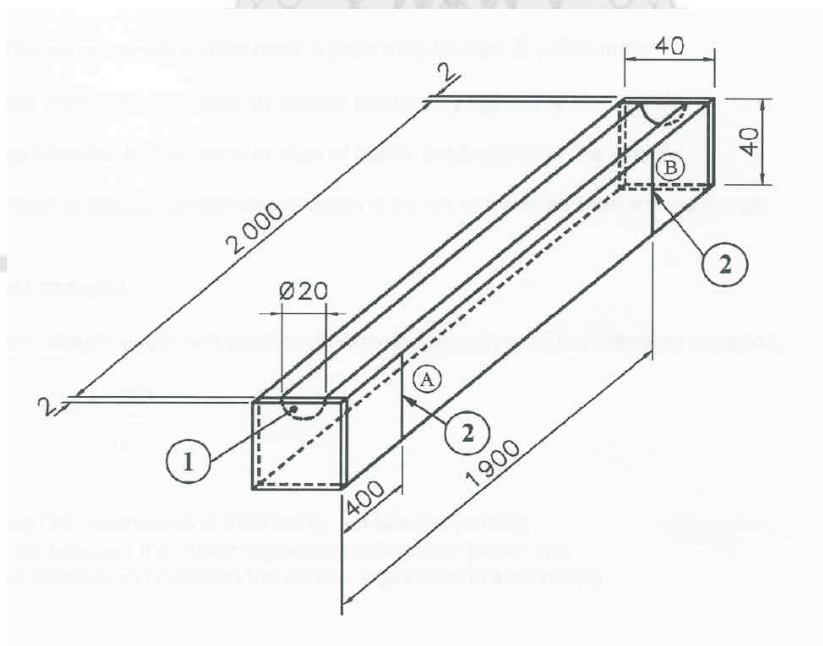
**1. Alkalmazási terület****2. Rendelkező hivatkozások**

Ez az SZMK dátummal ellátott, vagy dátum nélküli hivatkozással előírásokat tartalmaz más kiadványokból. Ezeket a rendelkező hivatkozásokat a szöveg a megfelelő helyen idézi, a kiadványok pedig a következőkben vannak felsorolva. Évszámmal ellátott hivatkozások esetében e kiadványok bármelyikének módosítása, vagy átdolgozott kiadása csak akkor vonatkozik erre az európai szabványra, ha ennek módosítása vagy átdolgozott kiadása azt már tartalmazza. Évszám nélküli hivatkozások esetén a hivatkozott kiadvány legutolsó kiadását kell alkalmazni (beleértve a módosításokat).

EN ISO/IEC 17025 *Vizsgáló- és kalibráló laboratóriumok felkészültségének általános követelményei (ISO/IEC 17025:1999)*

prEN 13857–1:2001 *Polgári alkalmazású robbanószerek. 1. rész: Fogalommeghatározások*

### 3. Fogalmak és meghatározások

**Jelmagyarázat:**

1 Izzószál

2 bemart jel

A első jel

B második jel

Mérettűrés  $\pm 1$  mm, kivéve a vályút, ahol  $\pm 0,8$  mm.**1 ábra: Rozsdamentes acél vályú**

SZMK vége

oldal

**A melléklet**

(tájékoztató)

oldal

**ZA melléklet**

(tájékoztatás)

**Ennek az SZMK-nak az ..... irányelvek alapvető követelményeit vagy egyéb előírásait alátámasztó fejezetei**

Ez az ..... -nek adott megbízás alapján készült és a ..... irányelv alapvető követelményeit támasztja alá.

FIGYELMEZTETÉS: Más követelmények és egyéb ..... irányelvek is vonatkozhatnak az e műszaki követelmény tárgyát képező ..... re.

E dokumentum fejezetei alátámasztják a ..... irányelv ..... szerinti követelményeket.

Az ezen SZMK-nak való megfelelés az érintett irányelv különleges alapvető követelményeinek való megfelelés egyik eszköze.

**A szövegben hivatkozott szabványok és szabványdokumentumok**

EN ISO/IEC 17025 General requirements for the competence of testing and calibration laboratories (ISO/IEC 17025:1999)

prEN 13857-1:2001 **Explosives for civil uses. Part 1: Terminology**

A Szakági Műszaki Követelménnyel kapcsolatos minden változást a Szakági Műszaki Bizottság a Bányászati Közlönyben hirdet meg. A Bányászati Közlönyt előfizetésben terjeszti .....

A Szállítóvezetési SZMK megvásárolható vagy megrendelhető ....., illetve elektronikus formában beszerezhető a [www.....hu](http://www.....hu) címen. A helyesbítő, módosító indítványokat és észrevételeket megfelelő indoklással a Szállítóvezetési Szakági Műszaki bizottsághoz lehet benyújtani.

Kiadja: a Szállítóvezetési Szakági Műszaki Bizottság,

Sokszorosítást és forgalmazást végzi

oldal

# KÖZLÖNY

**Robbantómesteri igazolvány érvénytelenítése**

*Szabó Pál* (születési hely, idő: Csongrád, 1966. 08. 31.; anyja neve: Bori Mária) robbantómesteri igazolványa elvesztett.

Az igazolvány száma: M-4981

Érvényességi köre: „A, E”

*Magyar Bányászati és Földtani Hivatal*

### Tájékoztató a Miskolci Bányakapitányság új telefonszámairól

A Miskolci Bányakapitányság (székhelye: 3527 Miskolc, Soltész Nagy Kálmán u. 5., levelezési címe: 3501 Miskolc, Pf.: 31.) telefonszámai megváltoztak.

#### Központi

- telefonszám: (46) 503-740
- telefax: (46) 503-741
- e-mail: mbk@mbfh.hu

Dr. Izsó István bányakapitány	(46) 503-750
Dr. Zsíros László helyettes bányakapitány	(46) 503-749
Gázipari és Építésügyi Osztály	
Hauszknecsh József	(46) 503-762
Kristóf Péter	(46) 503-757
Urbán Tibor	(46) 503-758
Varga András	(46) 503-761
Virág István	(46) 503-760
Bányászati és Robbantás-felügyeleti Osztály	
Barancsi Péter	(46) 503-751
Horváth József	(46) 503-764
Kasó Attila	(46) 503-753
Lamos Jenő	(46) 503-747
Lopotnyik András	(46) 503-755
Novotny Csongor	(46) 503-752
Tóth József	(46) 503-756
Virág István Ferenc	(46) 503-754
Ügyviteli csoport	
Árvainé Bodnár Györgyi	(46) 503-742
Kisházi Eszter	(46) 503-740
Leskó Tiborné	(46) 503-744
Sárvári Péterné	(46) 503-743
Súlyos üzemzavar és súlyos bányászati munkabaleset (éjjel-nappal hívható)	(46) 503-769

A Miskolci Bányakapitányság Salgótarjáni Ügyfélszolgálati Irodájának elérhetőségei változatlanok: (32) 511-585; telefax: (32) 310-106; e-mail: mgszemo@mail.globonet.hu

*Magyar Bányászati és Földtani Hivatal*

A Közlöny Könyvek című kommentársorozat alapjául eredetileg a Magyar Hivatalos Közlönykiadó elektronikus jogszabálygyűjteményében, a Hivatalos Jogszabálytár CD-n megjelent aktuális törvénytárgyalások szolgáltak. Az új sorozat kötetei egyszerre elméleti és gyakorlati kézikönyvek, amelyek közül nem egy ma már önálló szakkönyvként, egyetemi tankönyvként is elismert. Céljuk, hogy a jogalkalmazást segítő, közérthető információkat kedvező áron, a lehető legszélesebb kör számára tegyék elérhetővé.

## A POLGÁRI TÖRVÉNYKÖNYV MAGYARÁZATA

a Közlöny Könyvek kommentársorozatán belül öt külön kötetben jelenik meg, követve a polgári jog hagyományosan kialakult felosztását, figyelemmel az oktatásban megszokott rendszerezésre, és a kezelhetőség, használhatóság szempontjaira is. Az öt kötet egyidejű megrendelése vagy megvásárlása esetén jelentős árkedvezmény kapható.

### A kötetek tematikája:

#### I. A személyek joga

Szerzők: dr. Nótári Tamás, dr. Péterfalvy Attila,  
dr. Sándor István  
Szerkesztette: dr. Török Gábor és dr. Boóc Ádám  
Terjedelem: 344 oldal  
Ára: 2990 Ft

#### II. Dologi jog

Szerzők: dr. Nótári Tamás, dr. Pap Gergely, dr. Zsádon Péter  
Szerkesztette: dr. Török Gábor és dr. Boóc Ádám  
Terjedelem: 344 oldal  
Ára: 2990 Ft

#### III. Kötelmi jog – Általános rész

Szerzők: dr. Czuczai Jenő, dr. Dósa Ágnes, dr. Kapa Mátyás,  
dr. Méhes Tamás, dr. Sárközy Szabolcs, dr. Ujlaki Tamás  
Szerkesztette: dr. Török Gábor és dr. Boóc Ádám  
Terjedelem: 840 oldal  
Ára: 4536 Ft

#### IV. Kötelmi jog – Különös rész

Szerzők: dr. Basa Ildikó, dr. Boóc Ádám,  
dr. Czuczai Jenő, dr. Dömötör László,  
dr. Ferenczy Endre, dr. Méhes Tamás,  
dr. Nótári Tamás, dr. Pázmándi Kinga, dr. Teiner Gábor,  
prof. dr. Török Gábor, dr. Ujlaki Tamás  
Szerkesztette: dr. Török Gábor és dr. Boóc Ádám  
Terjedelem: 550 oldal  
Ára: 3150 Ft

#### V. Öröklési jog

Szerzők: dr. Boóc Ádám, dr. Czuczai Jenő,  
dr. Imre T. Miklós, dr. Nótári Tamás  
Szerkesztette: dr. Török Gábor és dr. Boóc Ádám  
Terjedelem: 320 oldal  
Ára: 2625 Ft

Az öt kötet kedvezményes ára egyszerre történő megvásárlás esetén 16 291 Ft helyett **13 033 Ft**.

A kötetek megvásárolhatók a Közlönykiadó Jogi Könyvesboltjában (1085 Budapest, Somogyi B. u. 6. Tel./fax: 318-8411), valamint a Budapest VII., Rákóczi út 30. (bejárat a Dohány u. és Nyár u. sarkán) szám alatti Közlöny Centrumban (tel.: 321-5971, fax: 321-5275, e-mail: kozlonycentrum@mhk.hu), illetve megrendelhető a kiadó ügyfélszolgálatán (fax: 318-6668, 338-4746, e-mail: kozlonybolt@mhk.hu) vagy a www.mhk.hu/kozlonybolt internetcímen.

Vagy megrendelhetők az alábbi megrendelőszelvényen:

## MEGRENDELÉS

Megrendelem a **Polgári törvénykönyv magyarázatának** alábbi köteteit:

- I. A személyek joga (2990 Ft) ..... példányban.  
 II. Dologi jog (2990 Ft) ..... példányban.  
 III. Kötelmi jog – Általános rész (4536 Ft) ..... példányban.  
 IV. Kötelmi jog – Különös rész (3150 Ft) ..... példányban.  
 V. Öröklési jog (2625 Ft) ..... példányban.  
 Az öt kötet együtt (13 033 Ft) ..... példányban.

A megrendelő (cég) neve: .....

Címe (város, irányítószám): .....

Utca, házszám: .....

Ügyintéző neve, telefonszáma: .....

A megrendelő (cég) bankszámlaszáma: .....

A megrendelt példányok ellenértékét a postaköltséggel együtt, a szállítást követő számla kézhezvétele után, 8 napon belül a Magyar Hivatalos Közlönykiadónak a számlán feltüntetett pénzforgalmi jelzőszámára átutaljuk.

Keltezés: .....

.....  
cégszerű aláírás

# 5 érvünk van:

hivatalos és hiteles  
jogszabályszovegek

hasznos kiegészítők  
(pl. iratmintatár)

folyamatosan  
aktualizált  
kommentárok

megújult, gyors  
keresőprogram

online frissítés  
naponta

Éves előfizetési díj:  
72 000 Ft + áfa  
diákkedvezmény: 50%

2007/2  
2007. január 31-i  
állapot szerint

Készült a  
MAGYAR KÖZLÖNY  
nyomdai tőpéldánya  
alapján  
HU ISSN 1787-7784

MAGYAR HIVATALOS KÖZLÖNYKIADÓ

**+1**

**klubtagság**

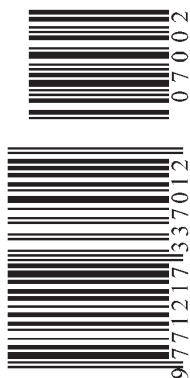
KÖZLÖNY KLUB  
premium kártya

MINTA JÁNOS  
0025709  
érvényes: 2007

5–50% kedvezmény  
több mint 1000 elfogadóhelyen

Előfizetésével Ön jogosult lesz a Közlöny Klub névre szóló prémium kártyájára, amellyel nem csak a Magyar Hivatalos Közlönykiadó boltjaiban részesül azonnali árkedvezményben, hanem az Euro Discount Club partnercégeinél is országszerte.

**i** [www.mhk.hu](http://www.mhk.hu)  
06 (80) 200-723



Szerkeszti a Magyar Bányászati és Földtani Hivatal, Budapest V., Arany János u. 25.

Szerkesztésért felelős: Szabados Gábor

Kiadja a Magyar Hivatalos Közlönykiadó, Budapest VIII., Somogyi Béla u. 6. [www.mhk.hu](http://www.mhk.hu)

Felelős kiadó: dr. Kodela László elnök-vezérigazgató.

Előfizetésben terjeszti a Magyar Hivatalos Közlönykiadó a Fáva Rt. közreműködésével. Telefon/fax: 266-6567.

Előfizetésben megrendelhető a Magyar Hivatalos Közlönykiadó ügyfélszolgálatán (fax: 318-6668, 338-4746, e-mail: [kozlonybolt@mhk.hu](mailto:kozlonybolt@mhk.hu)) vagy a [www.mhk.hu/kozlonybolt](http://www.mhk.hu/kozlonybolt) internetcímen, 1085 Budapest, Somogyi Béla u. 6., 1394 Budapest 62. Pf. 357.

Információ: tel./fax: 317-9999, 266-9290/245, 357 mellék.

Példányonként megvásárolható a Budapest VII., Rákóczi út 30. (bejárat a Dohány u. és Nyár u. sarkán) szám alatti Közlöny Centrumban (tel.: 321-5971, fax: 321-5275, e-mail: [kozlonycentrum@mhk.hu](mailto:kozlonycentrum@mhk.hu)).

A 2007. évi éves előfizetési díj: 4 788 Ft áfával, féléves előfizetési díj: 2394 Ft áfával.

A kiadó az előfizetési díj év közbeni emelésének jogát fenntartja.

ISSN 1217—3371

07.1542 – Nyomja a Magyar Hivatalos Közlönykiadó Lajosmizsei Nyomdája. Felelős vezető: Burján Norbert igazgató.